

Heimsport-Trainingsgerät Crosstrainer-Ergometer **FXM 2**



D

Montage- und Bedienungsanleitung
für Bestell-Nr. 1621

GB

Assembly and exercise instructions
for Order No. 1621

F

Notice de montage et d'utilisation du
No. de commande 1621

NL

Montage- en bedieningshandleiding voor
Bestelnummer 1621

RU

Инструкция по монтажу и эксплуатации
№ заказа 1621

1. Wichtige Empfehlungen und Sicherheitshinweise	Seite 2
2. Einzelteileübersicht	Seite 3 - 4
3. Stückliste-Ersatzteilliste-Techn. Daten	Seite 5 - 7
4. Montageanleitung mit Explosionsdarstellungen Benutzung des Gerätes, Leistungstabelle	Seite 8 - 11
5. Computeranleitung-Störungsbeseitigung Reinigung, Wartung und Lagerung	Seite 13 - 15
6. Trainingsanleitung-Aufwärmübungen	Seite 16
7. Garantiebestimmungen	Seite 11

Sehr geehrte Kundin, sehr geehrter Kunde

Wir gratulieren Ihnen zum Kauf dieses Heimsport-Trainingsgerätes und wünschen Ihnen viel Vergnügen damit.

Bitte beachten und befolgen Sie die Hinweise und Anweisungen dieser Montage- und Bedienungsanleitung.

Wenn Sie irgendwelche Fragen haben, können Sie sich selbstverständlich jederzeit an uns wenden.

Mit freundlichen Grüßen, Ihre Top-Sports Gilles GmbH
Friedrichstr. 55
42551 Velbert

**Achtung:**

Vor Benutzung
Bedienungsanleitung lesen!

Wichtige Empfehlungen und Sicherheitshinweise

Unsere Produkte sind grundsätzlich geprüft und entsprechen damit dem aktuellen, höchsten Sicherheitsstandard. Diese Tatsache entbindet aber nicht die nachfolgenden Grundsätze strikt zu befolgen.

1. Das Gerät genau nach der Montageanleitung aufbauen und nur die, für den Aufbau des Gerätes beigefügten und in der Montage aufgeführten, gerätespezifischen Einzelteile verwenden. Vor dem eigentlichen Aufbau die Vollständigkeit der Lieferung anhand des Lieferscheins und die Vollständigkeit des Lieferumfangs anhand der Montageschritte grob kontrollieren.

2. Vor der ersten Benutzung und in regelmässigen Abständen (ca. alle 50 Betriebsstunden) den festen Sitz aller Schrauben, Muttern und sonstigen Verbindungen prüfen und die zugänglichen Achsen und Gelenke mit etwas Schmiermittel behandeln, damit der sichere Betriebszustand des Trainingsgerätes gewährleistet ist.

3. Das Gerät an einem trockenen, ebenen Ort aufstellen und es vor Feuchtigkeit und Nässe schützen. Bodenebenheiten sind durch geeignete Massnahmen am Boden und, sofern bei diesem Gerät vorhanden, durch dafür vorgesehene, justierbare Teile des Gerätes auszugleichen. Der Kontakt mit Feuchtigkeit und Nässe ist auszuschliessen.

4. Sofern der Aufstellort besonders gegen Druckstellen, Verschmutzungen und ähnliches geschützt werden soll, eine geeignete, rutschfeste Unterlage (z.B. Gummimatte, Holzplatte o.ä.) unter das Gerät legen.

5. Vor dem Trainingsbeginn alle Gegenstände in einem Umkreis von 2 Metern um das Gerät entfernen.

6. Für die Reinigung des Gerätes keine aggressiven Reinigungsmittel und zum Aufbau und für eventuelle Reparaturen nur die mitgelieferten bzw. geeignete, eigene Werkzeuge verwenden. Schweissablagerungen am Gerät sind direkt nach Trainingsende zu entfernen.

7. ACHTUNG! Systeme der Herzfrequenzüberwachung können ungenau sein. Übermäßiges Trainieren kann zu ernsthaftem gesundheitlichem Schaden oder zum Tod führen. Vor der Aufnahme eines gezielten Trainings ist daher ein geeigneter Arzt zu konsultieren. Dieser kann definieren welcher maximalen Belastung (Puls, Watt, Trainingsdauer u.s.w.) man sich aussetzen darf und genaue Auskünfte bzgl. der richtigen Körperhaltung beim Training, der Trainingsziele und der Ernährung geben. Es darf nicht nach schweren Malzeiten trainiert werden. Es ist zu beachten, dass dieses Gerät nicht für therapeutische Zwecke geeignet ist.

8. Mit dem Gerät nur trainieren wenn es einwandfrei funktioniert. Für eventuelle Reparaturen nur Original-Ersatzteile verwenden. **ACHTUNG:** Sollten Teile bei Benutzung des Gerätes übermäßig heiss werden ersetzen sie diese umgehend und sichern sie das Gerät gegen Benutzung solange es noch nicht in Stand gesetzt wurde.

9. Bei der Einstellung von verstellbaren Teilen auf die richtige Position bzw. die markierte, maximale Einstellposition und ordnungsgemässe Sicherung der neu eingestellten Position achten.

10. Sofern in der Anleitung nicht anders beschrieben, darf das Gerät nur immer von einer Person zum Trainieren benutzt werden, und die Trainingsleistung sollte insgesamt 60 Min./tägl. nicht überschreiten.


11. Es sind Trainingskleidung und Schuhe zu tragen die für ein Fitness-Training mit dem Gerät geeignet sind. Die Kleidung muss so beschaffen sein, dass diese aufgrund ihrer Form (z.B. Länge) während des Trainings nicht hängen bleiben kann. Die Trainingsschuhe sollten passend zum Trainingsgerät gewählt werden, grundsätzlich dem Fuss einen festen Halt geben und eine rutschfeste Sohle besitzen.

12. ACHTUNG! Wenn Schwindelgefühle, Übelkeit, Brustschmerzen und andere abnormale Symptome wahrgenommen werden, das Training abbrechen und an einen geeigneten Arzt wenden.

13. Generell gilt, dass Sportgeräte kein Spielzeug sind. Sie dürfen daher nur bestimmungsgemäß und von entsprechend informierten und unterwiesenen Personen benutzt werden. Dieses Gerät kann von Kindern ab 8 Jahren und Personen mit eingeschränkten physischen, sensorischen oder geistigen Fähigkeiten oder Mangel an Erfahrung und Wissen verwendet werden, wenn eine angemessene Aufsicht oder ausführliche Anleitung zur sicheren Benutzung des Gerätes, sowie Aufklärung der evtl. damit verbundenen Gefahren verstanden wurde. Kinder dürfen nicht mit dem Heimsportgerät spielen. Reinigungen und Wartungen sollten nicht von Kindern ohne Aufsicht durchgeführt werden. Die Benutzung des Gerätes durch unbeaufsichtigte Kinder ist durch geeignete Maßnahmen auszuschliessen.

14. Dieses Gerät darf nur mit dem mitgelieferten Netzgerät in Betrieb genommen werden.

15. Es ist darauf zu achten, dass der Trainierende und andere Personen sich niemals mit irgendwelchen Körperteilen in den Bereich von sich noch bewegenden Teilen begeben oder befinden.

16.  Dieses Produkt darf am Ende seiner Lebensdauer nicht über den normalen Haushaltsabfall entsorgt werden, sondern muss an einem Sammelpunkt für das Recycling von elektrischen und elektronischen Geräten abgegeben werden. Das Symbol auf dem Produkt, der Gebrauchsanleitung oder der Verpackung weist darauf hin.

Die Werkstoffe sind gemäß ihrer Kennzeichnung wiederverwertbar. Mit der Wiederverwendung, der stofflichen Verwertung oder anderen Formen der Verwertung von Altgeräten leisten Sie einen wichtigen Beitrag zum Schutze unserer Umwelt.

Bitte erfragen Sie bei der Gemeindeverwaltung die zuständige Entsorgungsstelle.

17. Die Verpackungsmaterialien, leere Batterien und Teile des Gerätes im Sinne der Umwelt nicht mit dem Hausmüll entsorgen sondern in dafür vorgesehene Sammelbehälter werfen oder bei geeigneten Sammelstellen abgeben.

18. Für ein geschwindigkeitsabhängiges Training kann der Bremswiderstand manuell eingestellt werden und die erbrachte Leistung hängt von der Schrittgeschwindigkeit der Pedale ab. Für ein geschwindigkeitsunabhängiges Training, kann der Benutzer eine gewünschte Leistung in Watt über den Computer vorgeben und somit ein drehzahlunabhängig Training bei gleicher Leistung durchführen. Das Bremssystem passt sich dabei automatisch mit dem Widerstand an die Schrittbewegung an, um die voreingestellte Wattleistung zu erzielen.

19. Das Gerät ist mit einer 24-stufigen Widerstandseinstellung ausgestattet. Diese ermöglichen eine Verringerung bzw. Erhöhung des Bremswiderstandes und damit der Trainingsbelastung. Dabei führt das Drehen des Knopfes mit „-“ Symbol zu einer Verringerung des Bremswiderstandes und damit der Trainingsbelastung. Das Drehen des Knopfes mit „+“ Symbol führt zu einer Erhöhung des Bremswiderstandes und damit der Trainingsbelastung.

20. Dieses Gerät ist gemäss der EN ISO 20957-1:2014 und EN ISO 20957-9:2016 „H, A“ geprüft und zertifiziert worden. Die zulässige maximale Belastung (=Körpergewicht) ist auf 130 kg festgelegt worden. Die Klassifizierung H/A sagt aus, dass dieses Gerät nur zum Heimgebrauch gedacht und gefertigt wurde, ausgestattet mit einem Computer mit hoher Anzeigegenauigkeit in der Watt Anzeige. Die Abweichungstoleranz liegt bei $\pm 5W$ bis $50W$ und $\pm 10\%$ über $50W$. Dieser Gerätecomputer entspricht den grundlegenden Anforderungen der EMV Richtlinie 2014/30/EU.

21. Die Montage- und Bedienungsanleitung ist als Teil des Produktes zu betrachten. Bei Verkauf oder der Weitergabe des Produktes ist diese Dokumentation mitzugeben.

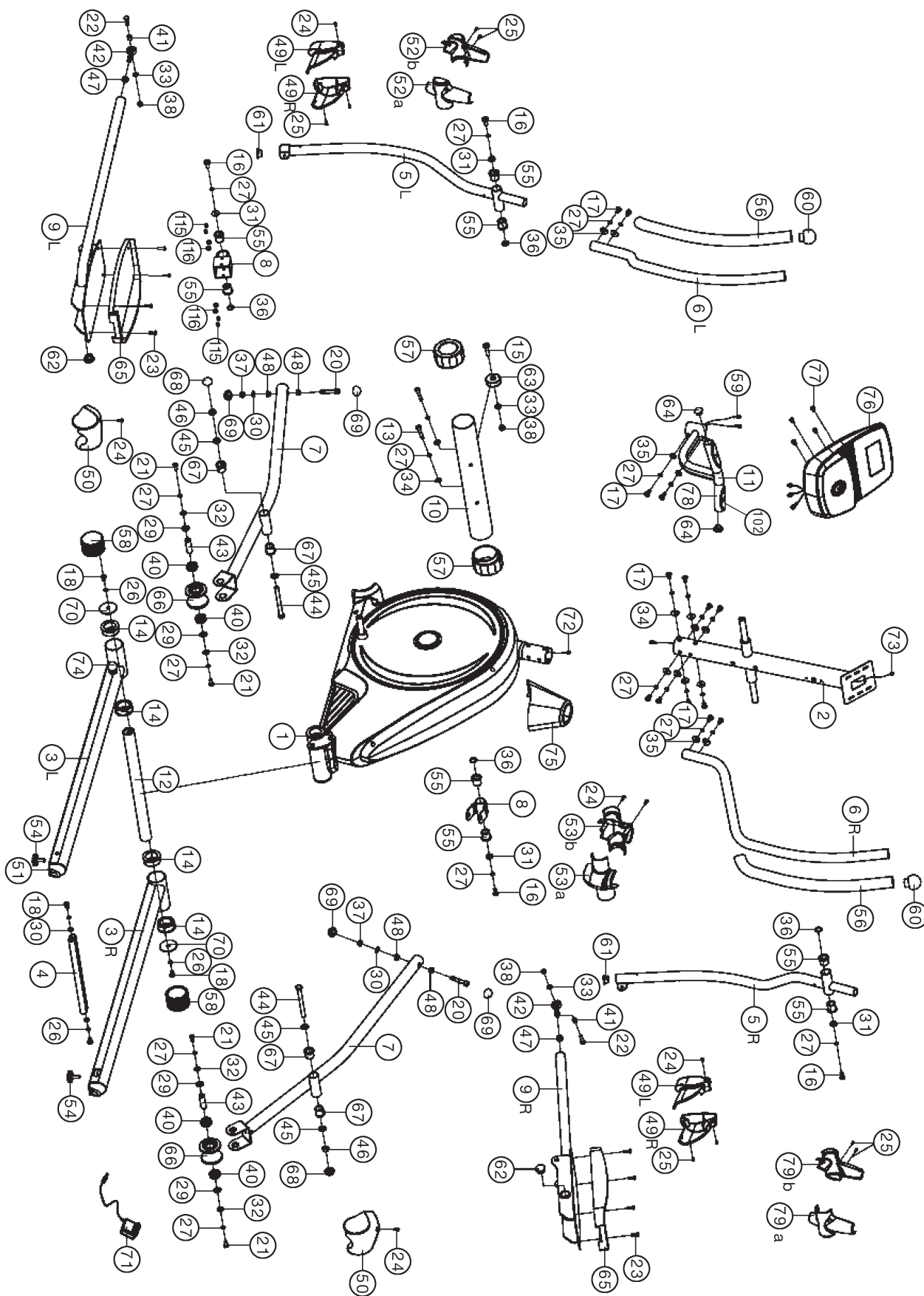
D Montageübersicht:

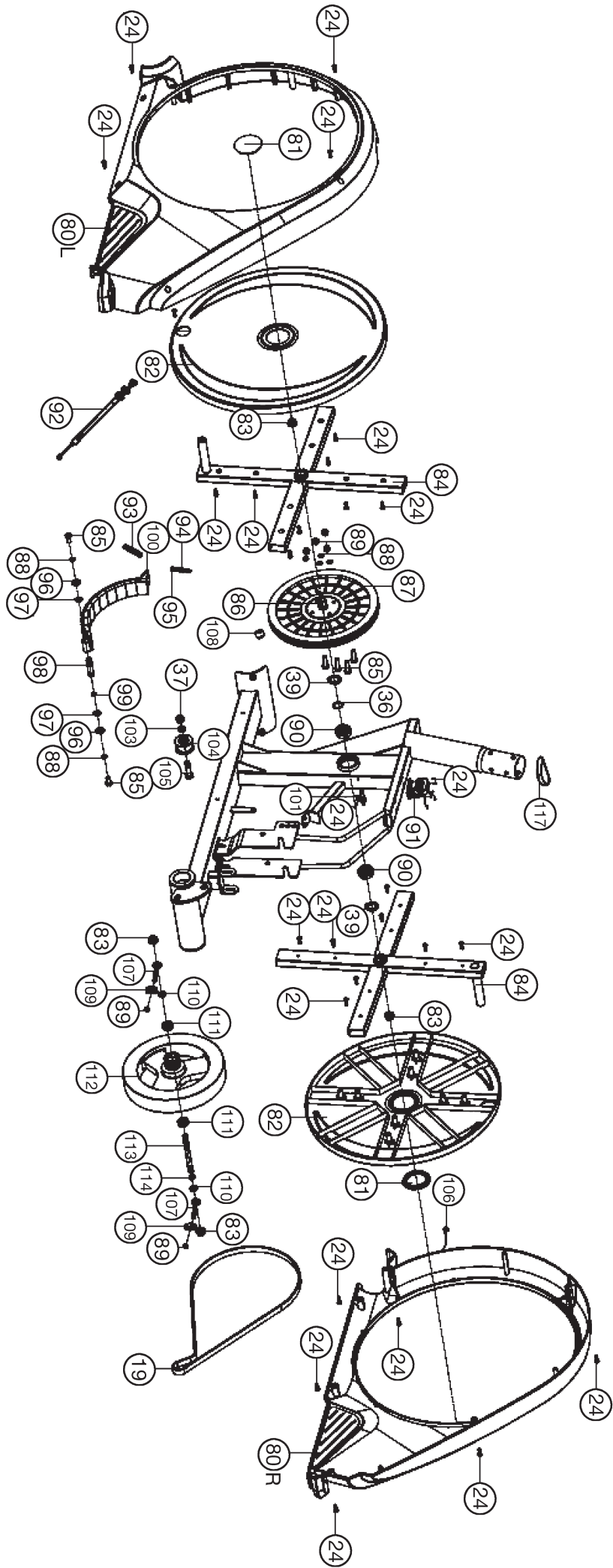
GB Assembly overview:

F Aperçu de l'Assemblée:

NL Montage overzicht:

RU Обзор Ассамблея:





Stückliste - Ersatzteilliste

FXM 2 Best.-Nr. 1621

Technische Daten: Stand: 01. 09. 2019

Crosstrainer-Ergometer der Klasse HA / EN 957-1/ 9 mit hoher Anzeigegenauigkeit

- Magnet-Brems-System mit ca. 12 kg Schwungmasse
- 24-stufige Motor- und computergesteuerte Widerstandseinstellung
- 12 vorgegebene Belastungsprogramme
- 4 Herzfrequenzprogramme (Pulsgesteuert)
- 1 manuelles Programm
- 1 drehzahlunabhängiges Programm (Vorgabe der Wattleistung von 10 bis 350 Watt in 5-er Schritten einstellbar)
- Schrittlänge ca. 47cm
- Standposition mit geringem Fußschalenabstand von ca.10cm
- Handpulsmessung
- Niveau Boden- Höhenausgleich
- Transportrollen
- Netzteil
- Mit Blue/Green Back Light LCD Display, 7- Anzeigefenster mit gleichzeitiger Anzeige von: Zeit, Geschwindigkeit, Entfernung, ca. Kalorienverbrauch, Pedalumdrehung, Watt und Pulsfrequenz, Halterung für Smartphone /Tablet
- In den Benutzerprogrammen ist eine Eingabe von persönlichen Grenzwerten, wie Zeit, Entfernung, Kalorienverbrauch, Watt und Pulsobergrenze möglich.
- Überschreitung der Grenzwerte wird angezeigt
- Computer enthält Herzfrequenzempfänger für optionalen Pulsgurtbetrieb
- Inklusive Pulsmessgurt für zuverlässige Pulsüberwachung
- Körperfettanalyse (BMI)
- Fitness – Test Anzeige
- Geeignet bis zu einem Körpergewicht von max. 130 kg

Stellmasse: L 202 x B 67 x H 171cm
 Stellmasse geklappt: L 126 x B 67 x H 171cm
 Gerätegewicht: 69kg
 Trainingsplatzbedarf: mind. 4m²

Nach Öffnen der Verpackung bitte kontrollieren, ob alle Teile entsprechend der nachfolgenden Montageschritte vorhanden sind. Ist dies der Fall, können Sie mit dem Zusammenbau beginnen. Wenn ein Bauteil nicht in Ordnung ist oder fehlt, oder wenn Sie in Zukunft ein Ersatzteil benötigen, wenden Sie sich bitte an:

Internet Service- und Ersatzteilportal:
www.christopeit-service.de

Adresse: Top-Sports Gilles GmbH
 Friedrichstr. 55
 42551 Velbert
 Telefon: +49 (0) 2051 - 6 06 70
 Telefax: +49 (0) 2051 - 6 06 74 4
 e-mail: info@christopeit-sport.com
www.christopeit-sport.com

Dieses Produkt ist nur für den privaten Heimsportbereich gedacht und nicht für gewerbliche oder kommerzielle Nutzung geeignet. Heimsportnutzung Klasse H/A



Abbildungs-Nr.	Bezeichnung	Abmessung mm	Menge Stück	Montiert an	ET-Nummer
1	Grundrahmen		1		33-1621-01-SI
2	Stützrohr		1	1	33-1621-02-SI
3L	Laufschiene links		1	12	33-1621-03-SI
3R	Laufschiene rechts		1	12	33-1621-04-SI
4	Laufschieneverbindung		1	3L+3R	33-1621-05-SI
5L	Verbindungsrohr links		1	6L+9L	33-1621-06-SI
5R	Verbindungsrohr rechts		1	6R+9R	33-1621-07-SI
6L	Handgriff links		1	5L	33-1621-08-SI
6R	Handgriff rechts		1	5R	33-1621-09-SI
7	Fußhebelstütze		2	8	33-1621-10-SI
8	Fußhebelhalter		2	7+84	33-1621-11-SI
9L	Fußhebel links		1	5L	33-1621-12-SI
9R	Fußhebel rechts		1	5R	33-1621-13-SI
10	Fuß vorne		1	1	33-1621-14-SI
11	Pulsgriff		1	2	33-1621-15-SI
12	Achse		1	1+3	33-1621-16-SI
13	Innensechskantschraube	M8x95	2	1+10	39-10540
14	Kunststofflager		6	1+3	36-1621-27-BT
15	Innensechskantschraube	M8x40	2	10+63	39-9889-CR
16	Innensechskantschraube	M8x20	4	2+84	39-10095-CR
17	Innensechskantschraube	M8x16	14	2,5,6+11	39-9913-SW
18	Innensechskantschraube	M10x20	4	4+12	39-9974-CR
19	Flachriemen		1	87+112	36-1621-20-BT
20	Sechskantschraube	M10x65	2	7+8	39-9982
21	Sechskantschraube	M8x16	4	43	39-10041
22	Sechskantschraube	M8x30	2	42	39-10134
23	Kreuzschlitzschraube	M6x15	8	65	39-9960
24	Schraube	4x18	36	49,50,53,79,80+82	36-9111-38-BT
25	Schraube	4x12	6	49,52+79	39-10188
26	Federring	für M10	4	18	39-9995-SW
27	Federring	für M8	24	13,16,17 + 21	39-9864-CR

Abbildungs-Nr.	Bezeichnung	Abmessung mm	Menge Stück	Montiert an	ET-Nummer
28	Gummiring		1	1	36-1621-28-BT
29	Wellscheibe	17//22	4	66	36-9918-22-BT
30	Unterlegscheibe	10//20	4	18+20	39-9989-VC
31	Unterlegscheibe	8//32	4	16	39-10166
32	Unterlegscheibe	8//20	4	21	39-10018
33	Unterlegscheibe	8//16	4	15+22	39-9962-CR
34	Unterlegscheibe gebogen	8//25	10	13+17	39-9966-CR
35	Unterlegscheibe gebogen	8//20	6	17	39-10232-CR
36	Wellscheibe	21//25	5	2,84+86	36-9925523-BT
37	Selbstsichernde Mutter	M10	3	20+105	39-9981
38	Selbstsichernde Mutter	M8	4	15+22	39-9818-CR
39	Sicherungsring	C20	2	86	36-9925520-BT
40	Kugellager	6003Z	4	66	36-1260-36-BT
41	Distanzstück		2	22	36-1621-29-BT
42	Gelenk		2	5+9	36-1621-30-BT
43	Welle		2	66	36-1621-31-BT
44	Sechskantschraube	M12x125	2	7	39-10504
45	Unterlegscheibe	12//24	4	44	39-9986-CR
46	Selbstsichernde Mutter	M12	2	44	39-9986
47	Mutter	M12	2	9+42	39-9898
48	Stahllager	14x10x10	4	7	36-1122-12-BT
49L	Fußhebelabdeckung links		2	5	36-1621-06-BT
49R	Fußhebelabdeckung rechts		2	5	36-1621-07-BT
50	Stützrollenabdeckung		2	7	36-1621-08-BT
51	Stopfen für Laufschiene		2	3	36-1621-32-BT
52a	Griffabdeckung hinten links		1	5L	36-1621-09-BT
52b	Griffabdeckung vorne links		1	5L	36-1621-10-BT
53a	Stützrohrabdeckung hinten		1	2	36-1621-11-BT
53b	Stützrohrabdeckung vorne		1	2	36-1621-12-BT
54	Höhenverstellungsschraube		2	3	36-1621-33-BT
55	Kunststofflager		8	8	36-9217-36-BT
56	Griffüberzug		2	6	36-1621-16-BT
57	Exzenterkappe		2	10	36-9222-10-BT
58	Fußkappe hinten		2	3	36-1621-19-BT
59	Pulskabel		2	76+102	36-1621-17-BT
60	Endknauf		2	6	36-9825315-BT
61	Stopfen	32	2	5	36-1621-36-BT
62	Stopfen	28	2	9	39-9848
63	Transportrolle		2	10	36-1621-37-BT
64	Endstopfen		2	11	36-9988-32-BT
65	Fußschale		2	9	36-1621-39-BT
66	Stützrolle		2	43	36-1621-18-BT
67	Kunststofflager		4	7	36-1621-38-BT
68	Schraubenkappe	M12	2	46	36-1386-42-BT
69	Schraubenkappe	M10	4	20	36-9988108-BT
70	Unterlegscheibe	10//58	2	18	36-1621-34-BT
71	Netzgerät	9V=DC/1000mA	1	118	36-1621-22-BT
72	Motorkabel		1	73+91	36-1621-23-BT
73	Verbindungskabel		1	72+76	36-1621-24-BT
74	Sicherungsknopf		1	3L	36-1621-35-BT
75	Stützrohrverkleidung		1	2	36-1621-05-BT
76	Computer		1	2	36-1621-03-BT
77	Kreuzschlitzschraube	M5x10	4	76	39-9903-SW
78	Griffpolster		2	11	36-1621-15-BT
79 a	Griffabdeckung hinten rechts		1	5R	36-1621-13-BT
79 b	Griffabdeckung vorne rechts		1	5R	36-1621-14-BT
80L	Verkleidung links		1	1+80R	36-1621-51-BT
80R	Verkleidung rechts		1	1+80L	36-1621-52-BT
81	Rundstopfen		2	82	36-9128-82-BT
82	Rundverkleidung		2	84	36-1621-50-BT
83	Achsmutter	M10x1,25	4	86+113	39-9820-SW

Montageanleitung

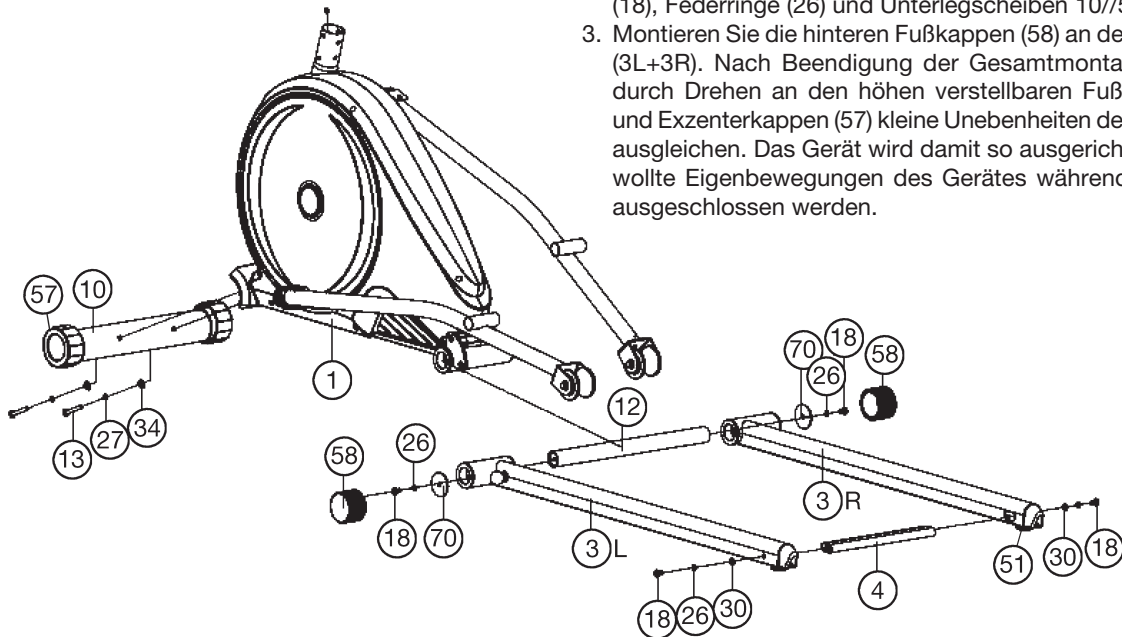
Entnehmen Sie alle Einzelteile der Verpackung, legen diese auf den Boden und kontrollieren die Vollständigkeit anhand der Montageschritte.

Das Gerät wurde größtmöglich vormontiert, sodass der Zusammenbau des Gerätes leicht und schnell durchführbar ist. Montagezeit ca. 50Min.

Schritt 1:

Montage des vorderen Fußrohres (10) und der Laufschiene (3) am Grundrahmen (1).

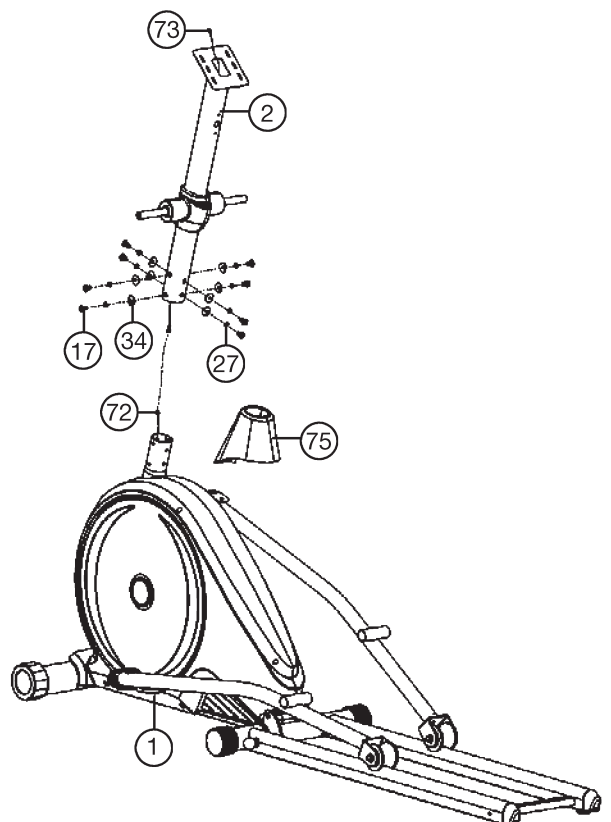
1. Montieren Sie den vorderen Fuß (10) mit den vormontierten Exzenterkappen (57) am Grundgestell (1). Benutzen Sie dafür zwei Schrauben M8x95 (13), gebogene Unterlegscheiben 8//25 (34) und Federringe (27).
2. Schieben Sie die Achse (12) in den Grundrahmen (1) mittig ein und stecken Sie die Laufschiene (3L+3R) auf die Achse (12) auf. Stecken Sie die Laufschieneverbindung (4) in die Aufnahmen der Laufschiene (3L+3R) ein und schrauben Sie die Laufschieneverbindung (4) mittels der Schrauben M10x20 (18), Federringe (26) und eine Unterlegscheibe 10//20 (30) fest. Schrauben Sie dann die Laufschiene (3L+3R) mittels der Schrauben M10x20 (18), Federringe (26) und Unterlegscheiben 10//58 (70) fest.
3. Montieren Sie die hinteren Fußkappen (58) an den Laufschiene (3L+3R). Nach Beendigung der Gesamtmontage können Sie durch Drehen an den höhen verstellbaren Fußschrauben (51) und Exzenterkappen (57) kleine Unebenheiten des Untergrundes ausgleichen. Das Gerät wird damit so ausgerichtet, dass ungewollte Eigenbewegungen des Gerätes während des Trainings ausgeschlossen werden.



Schritt 2:

Montage der Stützrohrverkleidung (75) und des Stützrohres (2) am Grundrahmen (1)

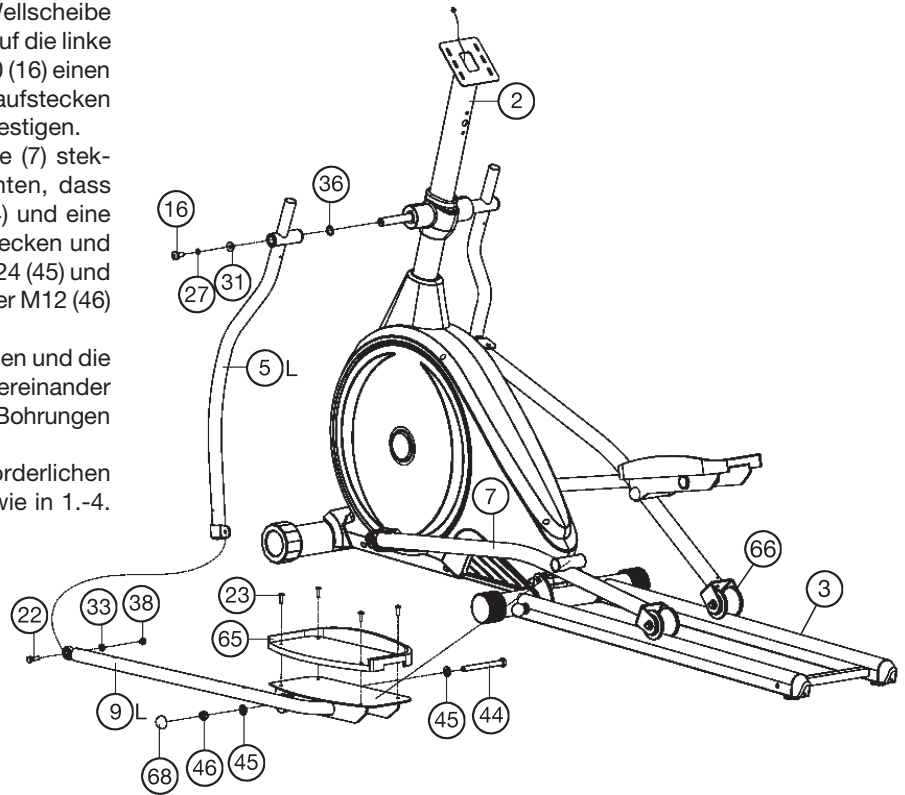
1. Die Schrauben M8x16 (17), Unterlegscheiben 8//25 (34) und Federringe (27) griffbereit neben den vorderen Teil des Grundrahmens (1) legen.
2. Das untere Ende des Stützrohres (2) zum Grundrahmen (1) führen und zunächst die Verkleidung (75) aufschieben. Dann die Enden der beiden Computerkabelstränge (72+73), die aus (1+2) ragen, zusammen stecken.
(Achtung! Das oben aus dem Stützrohr (2) ragende Ende des Computerkabelstrangs (73) darf nicht in das Rohr rutschen, da es zur weiteren Montage noch benötigt wird.) Ebenso darauf achten, dass beim Zusammenstecken der Rohre die Kabelverbindung nicht eingequetscht wird.
3. Auf die Schrauben (17) je einen Federring (27) und eine Unterlegscheibe (34) stecken und das Stützrohr (2) auf den Grundrahmen aufschieben. Die Schrauben (17) durch die Bohrungen stecken und nur leicht in die Gewindelöcher eindrehen. **(Achtung diese Schraubenverbindung wird erst in Schritt 3 richtig fest verschraubt.)**



Schritt 3:

Montage der Fußhebel (9) und den Verbindungsrohren (5).

1. Den Fußhebel links (9L) an das Verbindungsrohr links (5L) stecken und die Bohrungen in den Rohren so ausrichten, dass sie übereinander liegen. Die Schraube M8x30 (22) durch die Bohrungen stecken und den Fußhebel links (9L) mittels Unterlegscheibe 8//16 (33) und Mutter (38) fest schrauben.
2. Den Fußhebel links (9L) mit dem Verbindungsrohr links (5L) auf der linken Seite des Grundrahmens (1) ablegen. (**Achtung!** Rechts und Links sind aus der Blickrichtung zu sehen, wenn man auf dem Gerät steht und trainiert.) Stecken Sie eine Wellscheibe 21//25 (36) und dann das Verbindungsrohr links (5L) auf die linke Aufnahme am Stützrohr (2). Auf die Schrauben M8x20 (16) einen Federring (27) und eine Unterlegscheibe 8//32 (31) aufstecken und das Verbindungsrohr links (5L) am Stützrohr befestigen.
3. Den Fußhebel links (9L) auf die linke Fußhebelstütze (7) stecken und die Bohrungen in den Rohren so ausrichten, dass sie übereinander liegen. Die Schraube M12x125 (44) und eine Unterlegscheibe 12//24 (45) durch die Bohrungen stecken und den Fußhebel links (9L) mittels Unterlegscheiben 12//24 (45) und Mutter (46) fest schrauben. Anschließend auf die Mutter M12 (46) eine Schraubenkappe für M12 (68) aufsetzen.
4. Eine Fußschale (65) auf den Fußhebel links (9L) auflegen und die Bohrungen in den Teilen so ausrichten, dass sie übereinander liegen. Die Schrauben M6x15 (23) von oben durch die Bohrungen stecken und fest anziehen.
5. Den Fußhebel rechts (9R) incl. allen zusätzlich erforderlichen Teilen auf der rechten Seite des Gerätes, genauso wie in 1.-4. beschrieben, montieren.

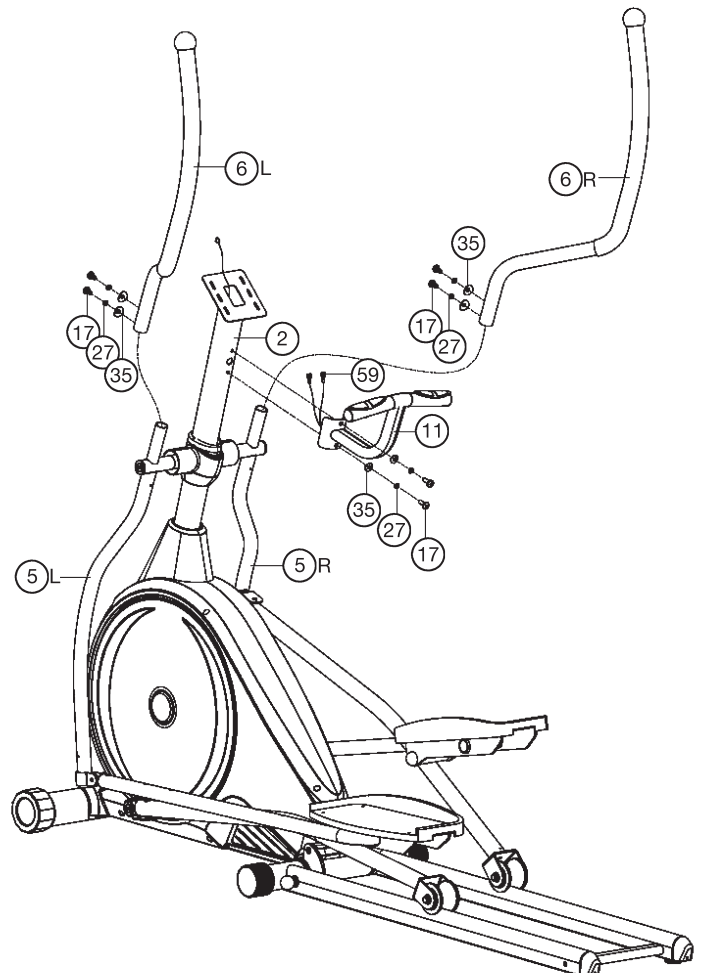


6. Legen Sie die Stützrollen (66) auf den Laufschiene (3) auf und bewegen Sie vorsichtig den Antrieb 3-4 Umdrehungen von Hand. **Schrauben Sie nun die in Schritt 2 hergestellte Schraubenverbindung des Stützrohres (2) zum Grundrahmen (1) möglichst mittig ausgerichtet richtig fest.** Schieben Sie dann die Stützrohrverkleidung (75) in Position.

Schritt 4:

Montage des Pulsgriffes (11) und der Griffrohre (6) an den Verbindungsrohren (5).

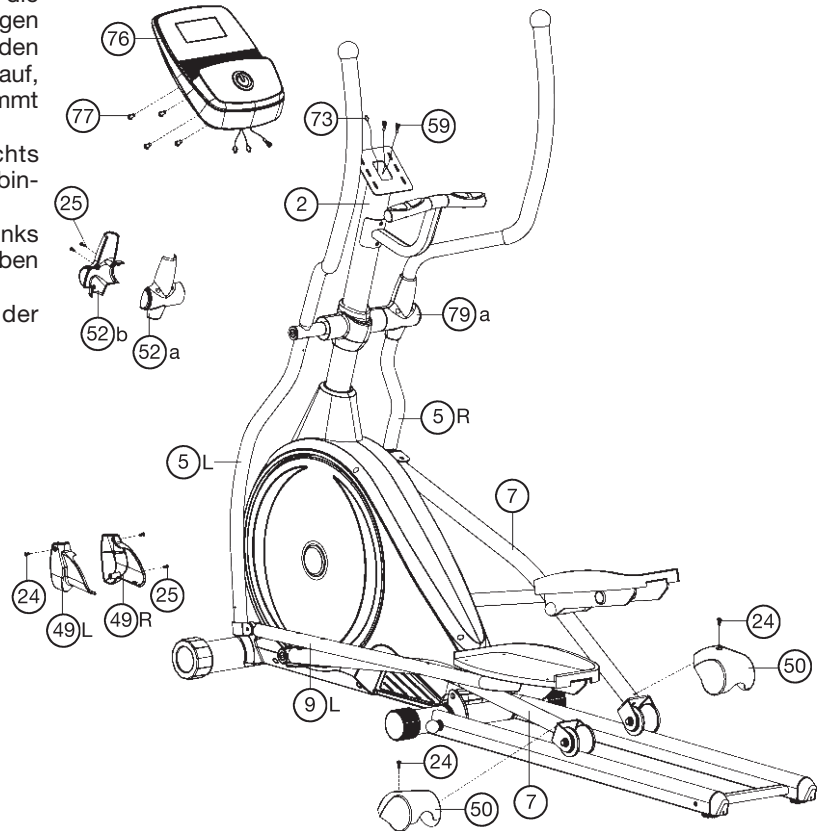
1. Die Griffrohre (6L+6R) auf die Verbindungsrohre (5L+5R) stecken und die Bohrungen in den Rohren so ausrichten, dass sie übereinander liegen. (**Achtung!** Die Griffrohre müssen nach der Montage so ausgerichtet sein, dass die oberen Enden nach außen (vom Stützrohr (2) weg) gebogen sind.)
2. Auf die Schrauben M8x16 (17) eine Unterlegscheibe 8//20 (35) und einen Federring (27) aufstecken und dann durch die Bohrungen stecken und die Griffrohre (6) fest verschrauben.
3. Führen Sie den Pulsgriff (11) zum Stützrohr (2) und stecken Sie die Puls kabel (59) durch die Bohrung am Stützrohr bis nach oben zur Computeraufnahme durch. Auf die Schrauben (17) jeweils einen Federring (27) und eine Unterlegscheibe (35) aufstecken und den Pulsgriff (11) am Stützrohr (2) fest montieren.



Schritt 5:

Montage des Computers (76) am Stützrohr (2).

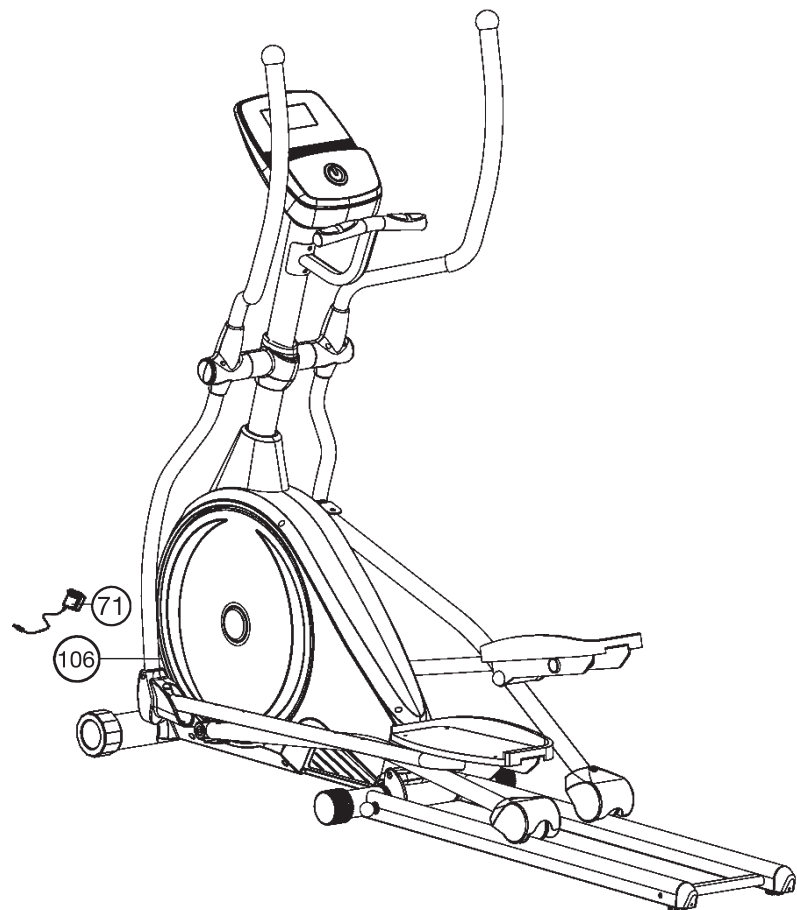
1. Nehmen Sie den Computer (76) und stecken Sie das Verbindungskabel (72) in die Rückseite des Computers (76) ein.
2. Stecken Sie die Puls kabel (59) in die entsprechende Buchsen am Computer (76) ein und legen Sie den Computer (76) auf die Computeraufnahme oben am Stützrohr (2) auf und befestigen Sie ihn mittels der Schrauben (77). Die Schrauben (77) befinden sich dazu auf der Computerrückseite. (Bitte achten Sie darauf, dass die Kabel beim Auflegen des Computers nicht eingeklemmt werden.)
3. Montieren Sie die Fußhebelabdeckungen links und rechts (49L+49R) mittels der Schrauben (24+25) unten an den Verbindungsrohren (5L+5R).
4. Montieren Sie die vorderen und hinteren Griffabdeckungen links (52a+52b) und rechts (79a+79b) mittels der Schrauben (25) oben an den Verbindungsrohren (5L+5R).
5. Montieren Sie die Stützrollenabdeckungen (50) mittels der Schrauben (24) an den Fußstützen (7).



Schritt 6:

Anschluss des Netzgerätes (71).

1. Stecken Sie den Stecker des Netzgerätes (71) in die entsprechende Buchse (106) am vorderen Ende der Verkleidung des Gerätes ein.
2. Stecken Sie danach das Netzgerät (71) in eine vorschriftsmäßig installierte Steckdose (230V~/50Hz).



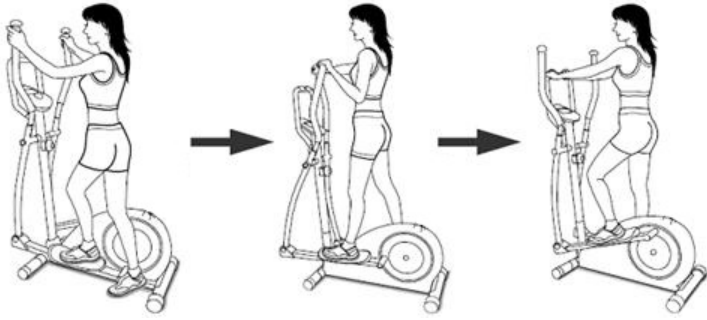
Schritt 7:

Kontrolle

1. Alle Verschraubungen und Steckverbindungen auf ordnungsgemäße Montage und Funktion prüfen. Die Montage ist hiermit beendet.
2. Wenn alles in Ordnung ist, mit leichten Widerstandseinstellungen mit dem Gerät vertraut machen und die individuellen Einstellungen vornehmen.

Anmerkung:

Bitte das Werkzeug-Set und die Anleitung sorgsam aufbewahren, da diese bei ggf. später einmal erforderlichen Reparaturen bzw. Ersatzteilbestellungen benötigt werden.



Benutzung des Gerätes

Transport des Gerätes:

Es befinden sich 2 Transportrollen im vorderen Fuß. Um das Gerät an einen anderen Ort zu stellen oder zu lagern, fassen sie den Haltegriff und kippen Sie das Gerät auf den vorderen Fuß so weit, sodass sich das Gerät leicht auf den Transportrollen bewegen lässt und schieben Sie es zum gewünschten Ort. (**Achtung:** Sollte das Trainingsgerät ohne Haltegriff ausgestattet sein benutzen sie vorsichtig die Handgriffe Links und Rechts für die Handhabung.)

Auf/Absteigen vom Gerät und Benutzung:

Aufsteigen:

Stellen Sie sich neben das Gerät und halten sie sich am feststehendem Griff fest. Führen Sie die naheliegende Fußschale zur untersten Position

und setzen Sie den Fuß darauf, sodass sie einen sicheren Stand auf der Fußschale haben.

Schwingen Sie nun das andere Bein zur gegenüberliegenden Fußschalen-seite und stellen Sie ihn auf die Fußschale auf. Dabei mit den Händen am Haltegriff festhalten.

Benutzung:

Halten Sie sich mit beiden Händen zuerst am Haltegriff in gewünschter Position fest und treten Sie bei gleichzeitiger Gewichtsverlagerung auf die Fußschalen Rechts und Links sodass nur die Ferse von der Fußschale kurz abhebt und ein gleichmäßiger Trainingslauf erfolgt. Um den Oberkörper mit zu trainieren fassen sie an die mitlaufenden Armhebel Rechts und Links in gewünschter Position. Mit Steigerung oder Verminderung der Geschwindigkeit und des Bremswiderstandes lässt sich die Intensität des Trainings steuern. Stets am Haltegriff oder an den Armhebeln festhalten beim Training.

Absteigen:

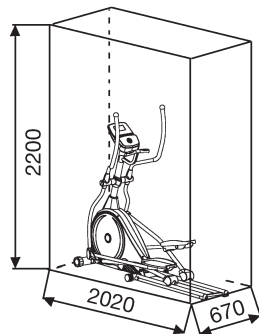
Stoppen sie das Training und halten Sie sich am feststehenden Haltegriff gut fest. Stellen sie zuerst einen Fuß von der Fußschale für einen sicheren Stand auf den Boden und danach den zweiten Fuß und steigen Sie zu einer Seite über das Gerät ab.

Dieses Fitnessgerät ist ein stationäres Heimsportgerät und simuliert eine Kombination aus Radfahren, Steppen und Laufen.

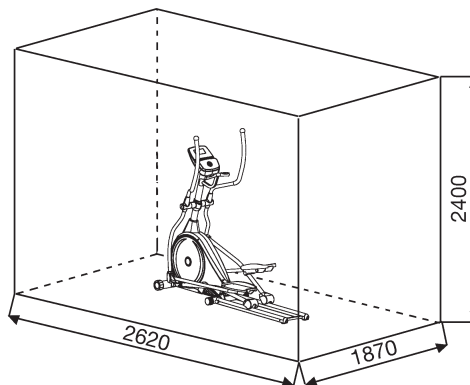
Ein vermindertes Risiko besteht durch ein wetterunabhängiges Training ohne äußere Einflüsse, sowie bei evtl. Gruppenzwang das Risiko von Überanstrengungen oder Stürzen.

Die Kombination aus Radfahren, Steppen und Laufen bietet ein Herz-Kreislauf-Training ohne Überforderung, aufgrund der Möglichkeit des selbst einstellbaren Widerstandes. Somit ist ein mehr oder weniger Intensives Training möglich. Es trainiert die unteren und oberen Extremitäten, stärkt das Herz-Kreislaufsystem und fördert somit die Gesamtfitness des Körpers.

Trainingsfläche in mm
(für Gerät und Benutzer)



Freifläche in mm
(Trainingsfläche und Sicherheitsfläche
(umlaufend 60cm))



Garantiebestimmungen

Die Garantie beträgt 24 Monate, gilt für Neuware bei Ersterwerb und beginnt mit dem Rechnungs- bzw. Auslieferdatum. Während der Garantiezeit werden eventuelle Mängel kostenlos beseitigt.

Bei Feststellung eines Mangels sind Sie verpflichtet diesen unverzüglich dem Hersteller zu melden. Es steht im Ermessen des Herstellers die Garantie durch Ersatzteilversand oder Reparatur zu erfüllen. Bei Ersatzteilversand besteht die Befugnis des Austausches ohne Garantieverlust Eine Instandsetzung am Aufstellort ist ausgeschlossen.

Heimsportgeräte sind nicht für eine kommerzielle oder gewerbliche Nutzung geeignet. Eine Zuwiderhandlung in der Nutzung hat eine Garantieverkürzung oder Garantieverlust zur Folge.

Die Garantieleistung gilt nur für Material oder Fabrikationsfehler. Bei Verschleißteilen oder Beschädigungen durch missbräuchliche oder unsach-

gemäße Behandlung, Gewaltanwendung und Eingriffen die ohne vorherige Absprache mit unserer Service Abteilung vorgenommen werden, erlischt die Garantie.

Bitte bewahren Sie, falls möglich, die Originalverpackung für die Dauer der Garantiezeit auf, um im Falle einer Rücksendung die Ware ausreichend zu schützen und senden Sie keine Ware unfrei zur Service Abteilung ein!

Eine Inanspruchnahme von Garantieleistungen erwirkt keine Verlängerung der Garantiezeit.

Ansprüche auf Ersatz von Schäden welche evtl. außerhalb des Gerätes entstehen (sofern eine Haftung nicht zwingend gesetzlich geregelt ist) sind ausgeschlossen.

Hersteller:

Top-Sports Gilles GmbH
Friedrichstr. 55
42551 Velbert

U/min und Wattleistung von Stufe 1 bis Stufe 24 für FXM 2 Art.-Nr. 1621

Stufe▼	20RPM ▼	30RPM ▼	40RPM ▼	50RPM ▼	60RPM ▼	70RPM ▼	80RPM ▼	90RPM	100RPM ▼
1	8	15	25	40	50	63	78	94	112
2	9	17	29	46	58	73	92	110	130
3	10	19	33	52	66	83	104	126	148
4	11	21	37	58	74	94	116	142	167
5	12	24	41	64	82	104	129	158	185
6	13	26	45	70	90	115	142	174	203
7	14	28	49	76	98	126	155	190	221
8	15	31	53	83	106	137	168	207	240
9	16	33	58	89	114	148	182	223	258
10	17	36	62	95	122	159	196	239	276
11	19	38	66	100	130	170	209	256	294
12	20	41	70	106	138	181	222	272	312
13	21	43	75	112	146	192	236	288	331
14	23	46	79	118	154	203	250	304	349
15	24	48	83	124	162	214	263	320	367
16	25	51	88	131	170	225	276	336	385
17	26	54	93	138	178	236	289	353	403
18	28	57	98	145	186	248	302	370	421
19	29	60	102	153	194	259	315	387	440
20	30	63	107	159	202	271	328	404	459
21	32	66	112	167	210	284	342	421	478
22	34	70	118	176	220	297	356	439	498
23	36	74	125	184	230	310	372	456	518
24	38	78	133	192	240	323	386	474	538

Anmerkung:

1. Die Leistungsanzeige in Watt wurde anhand der Umdrehungszahl der Tretachse pro Minute (UPM) und des Bremsmomentes (Nm) eingestellt.
2. Das Gerät wurde vor Auslieferung werksseitig überprüft und erfüllt somit den Anforderungen der Klassifizierung "Mit hohen Anzeigegenauigkeit". Wenn Sie Zweifel an der Anzeige des Gerätes haben wenden Sie sich an Ihren Verkäufer oder Hersteller zwecks Überprüfung/Einstellung des Gerätes. (Bitte berücksichtigen Sie, dass eine Abweichungstoleranz wie auf Seite 2 angemerkt, zulässig ist.)



Display:

- RPM (UPM)** = Umdrehung per Minute: 0~999
(Wechsel der Anzeige alle 6 Sek. mit SPEED (km/h))
- SPEED (Km/h)** = Geschwindigkeit: 0.0~99.9 km/h (Wechsel der Anzeige alle 6 Sekunden mit RPM (UPM))
- TIME (Zeit)** = Trainingszeit: 00:00~99:59.
- DISTANCE (Km)** = Entfernung: 0.0~99.99 km
- CALORIES (Kalorien)** = Energieverbrauch: 0~9999kcal
- WATT** = Leistungsanzeige (Vorgabemöglichkeit: 10~350)
- Load (Stufe)** = Widerstandsstufen: 1~24 Stufen
- Pulsanzeige:** möglicher Wert P30~230 Herzsymbol blinkt wenn Pulsdaten vorhanden

Programmanzeige:

- MANUAL** = Manuelles Programm
- Beginner 1-4**
- Advance 1-4**
- Sporty 1-4**
- Cardio** = Pulsprogramme 55%, 75%, 90% und TAG (Zielpuls)
- WATT** = unabhängiges Wattprogramm

TASTENFUNKTIONEN:

1. F-Drehtaste mit +/- Funktion:

Drehen der Taste um eine Funktionsauswahl zu treffen oder einen Vorgabewert einzustellen. Kurzes Drücken der Taste bestätigt die Funktionsauswahl oder wechselt von einer Funktion in die Nächste (ZEIT / ENT-FERNUNG / KALORIEN / PULS). Durch Drehen der +/- -Taste können Vorgaben erhöht oder verringert werden.

2. START/STOP -Taste:

Startet oder Stoppt das ausgewählte Trainingsprogramm.

3. Löschen -Taste:

Setzt einen Vorgabewert auf null; beim Programm gedrückt = Rückkehr zur Programmauswahl.

4. Test -Taste:

Führt einen Fitnessstest mit Vergabe von Noten (F1-F6) durch.

5. Körperfett -Taste:

Führt eine Körperfettmessung nach den Geschlecht, Körpergröße und Körpergewicht durch.

FUNKTIONSBESCHREIBUNG

Inbetriebnahme:

Training ohne Eingabe von Daten:

1. Einschalten durch Einstecken des Netzgerätes. Es erfolgt ein kurzes Startbild:



Starten des Trainings durch Drücken der START/STOP-Taste. Mit der +/- -Drehtaste kann der Widerstand beliebig eingestellt werden. Alle aktuellen Trainingsdaten werden angezeigt. Sie befinden sich im manuellen Programm:



Training mit Vorgabe von Daten:

1. Nach Einschalten durch Einstecken des Netzgerätes erfolgt die Programmauswahl und man kann eines der 5 Programmrubriken (MANUAL / Beginner / Advance / Sporty / CARDIO / WATT) durch die +/- -Drehtaste anwählen und durch Drücken der F -Taste bestätigen. Erneutes Drücken der F-Taste führt durch die Vorgabefunktion in denen Vorgaben wie Zeit (TIME) mittels der +/- -Drehtaste tätigen kann, aber nicht zwingend muss. Eingaben immer mittels der F -Taste bestätigen. Vorgabewerte werden bei den Funktionen Zeit (TIME), Entfernung (DISTANCE) und Kalorien (CALORIES) absteigend gezählt. Sind keine Vorgaben eingestellt, so werden diese aufsteigend gezählt.
2. Wenn das Programm und die anderen Werte eingestellt sind, START/STOP -Taste drücken um das Training zu beginnen.
3. Erneutes Drücken der START/STOP -Taste beendet oder unterbricht das Programm.

Generell gilt:

1. Wird das Training länger als 4 min. unterbrochen so schaltet sich der Computer aus. Innerhalb dieser 4 Minuten kann man von den bis dahin erreichten Werten, durch Drücken der START/STOP -Taste weiter trainieren.
2. Das was im Display blinkt ist einstell-/veränderbar.
3. Das Trainingsprofil ist in 20 Abschnitte /Balken unterteilt aber im Display werden davon nur 8 Abschnitte/Balken angezeigt. Wird beim Training der 9 Abschnitt/Balken erreicht, so wandert die Anzeige mit, bis zum letzten Abschnitt/Balken.
4. Wenn der Computer mal nicht reagiert versuchen Sie einen Neustart durch Aus-/Einstecken des Netzgerätes.
5. Halten Sie Feuchtigkeit vom Computer fern.
6. Verwenden Sie nur ein passendes Netzteil mit 9 Volt=DC/1000mA.

Programmbeschreibung:

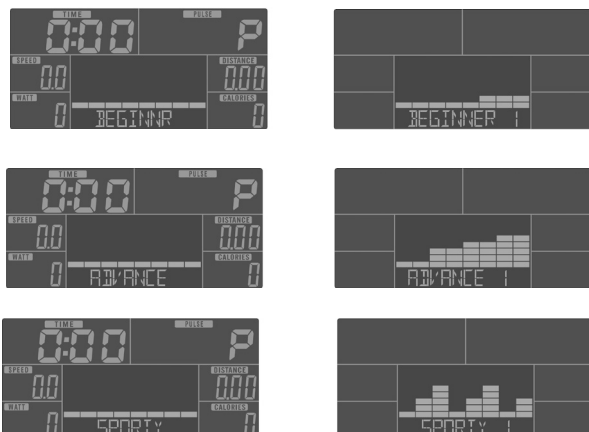
MANUAL: Manuelles Programm

Einstellung des Widerstandlevels mittels der +/- -Drehtaste können während des Trainings gemacht werden. Vorgabemöglichkeiten von ZEIT / ENT-FERNUNG / KALORIEN und PULS durch Drücken der F-Taste. Mit der START/STOP -Taste beginnen Sie das manuelle Programm.



Beginner / Advance / Sporty:

Es gibt 12 verschiedene Trainingsprogramme für ein abwechslungsreiches Training mit unterschiedlichen Trainingsprofilen. Durch Drehen der +/- -Drehtaste können die Programme aufgerufen und durch Drücken der F -Taste angewählt werden. Der Widerstand ist in den Programmen während des Trainings mittels der +/- -Drehtaste beeinflussbar. Vorgabemöglichkeit der ZEIT durch Drücken der F-Taste. Mit der START/STOP -Taste beginnen Sie das ausgewählte Programm.



Cardio: Pulsprogramme

Es gibt 4 verschiedene Pulsprogramme für unterschiedliche Trainingsbelastung. Durch Drehen der +/- -Drehtaste können die Programme Cardio-55%; -75%; -90% und -TAG aufgerufen und durch Drücken der F -Taste angewählt werden. Hier berechnet der Computer nach Eingabe Ihres Alters selbstständig Ihre max. Herzfrequenz und je nach Programm die entsprechende auf 55% / 75% oder 90% angepasste Trainings-Zielfrequenz. Dieser Soll-Wert wird angezeigt. Der Tretwiderstand wird automatisch vom Computer nachgeregelt, um in dieser Zielfrequenz zu bleiben. Die PULS Anzeige blinkt und ein Signal ertönt, sobald die Pulsbergrenze erreicht wird. Vorgabemöglichkeit der ZEIT durch Drücken der F -Taste. Mit der START/STOP -Taste beginnen Sie das ausgewählte Programm. Für das Zielpulsprogramm Cardio-TAG, geben Sie die gewünschte Pulsbergrenze direkt mittels der +/- -Drehtaste vor und bestätigen diese mittels der F -Taste. (Voreinstellung ist 100)



Watt: unabhängiges Wattprogramm:

Hier können Sie Ihre individuelle Watt-Vorgabe mittels der +/- -Drehtaste eingeben. Innerhalb eines gewissen Toleranzbereiches wird der Tretwiderstand dann automatisch unabhängig von der Trittfrequenz vom Computer nachgeregelt, so dass Sie sich immer in der vorgegebenen Zone befinden. Voreinstellung ist 120Watt, in 5Watt-Schritten kann der Wert von 10 bis 350 Watt verändert werden. Der eingegebene WATT-Wert bleibt unabhängig von der Trittggeschwindigkeit durch automatisches Anpassen des Widerstandes konstant. Vorgabemöglichkeit der ZEIT durch Drücken der F -Taste. Mit der START/STOP -Taste beginnen Sie das ausgewählte Programm. Während des Programmes ist die Wattvorgabe mittels der +/- -Drehtaste beeinflussbar.



Körperfettanalyse:

Durch Drücken der Körperfett -Taste berechnet der Computer nach den

eingegebenen persönlichen Daten wie Geschlecht (SEX – Male = Männlich / Female = Weiblich) / Größe (HEIGHT) und Gewicht (WEIGHT) Ihre Werte für den BMI und Körperfettanteil. Hierzu drücken Sie die START/STOP -Taste und umgreifen Sie unmittelbar danach mit beiden Händen die Handpulsensoren. Das Ergebnis (Symbol, BMI und Fett%) wird nach der Messung - - - (ca. 8 Sekunden) angezeigt. Bei Fehlermeldung Err 1 erneut START/STOPP -Taste drücken und schneller die Handpuls-sensoren umgreifen.



B.M.I. (Body Mass Index)

B.M.I	Gering	Gering/mittel	Mittel	Mittel/hoch
Wert	<20	20-24	24.1-26.5	>26.5

Körperfett:

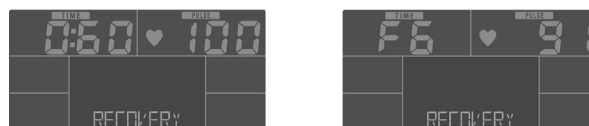
SYMBOL	-	+	▲	◆
FETT% -	Gering	Gering/Mittel	Mittel	Mittel/hoch
Geschlecht				
Männlich	<13%	13%-25.9%	26%-30%	>30%
Weiblich	<23%	23%-35.9%	36%-40%	>40%



FITNESS-TEST:

Nach einem Training mit Pulsmessung drücken Sie auf die Test-Taste um den Fitness Test durchzuführen. Damit das Programm richtig funktionieren kann, legen Sie beide Hände auf die Handpulsensoren. Während die ZEIT eine Minute herunter zählt wird der abfallende Puls gemessen und anschließend eine Fitnessnote von F1 bis F6 angezeigt.

HINWEIS: Während des Fitnessstests funktioniert keine andere Anzeige.



F 1 ~ F 6 = HERZFREQUENZ-ERHOLUNG

1.0	Sehr Gut
1.0 < F < 1.9	Gut
2.0 < F < 2.9	Durchschnitt
3.0 < F < 3.9	Ausreichend
4.0 < F < 5.9	Schlecht
6.0	Sehr schlecht

PULSMESSUNG:

1. Handpulsmessung:

Im linken und rechten Griff ist je eine Metallkontaktplatte, die Sensoren, eingelassen.

Bitte darauf achten, dass immer beide Handflächen gleichzeitig mit normaler Kraft auf den Sensoren aufliegen. Sobald eine Pulsabnahme erfolgt, blinkt ein Herz neben der Pulsanzeige. (Die Handpulsmessung dient nur zur Orientierung da es durch Bewegung, Reibung, Schweiß etc. zu Abweichungen vom tatsächlichen Puls kommen kann. Bei einigen, wenigen Personen kann es daher zu Fehlfunktionen der Handpulsmessung kommen. Sollten Sie Schwierigkeiten mit der Handpulsmessung haben, so empfehlen wir Ihnen für eine zuverlässige Pulsüberwachung die Verwendung eines Cardio – Brustgurtes.

2. Cardio-Pulsmessung

Zur Pulsmessung mittels Brustgurt muss die Pulsmessgurt-Einheit 9309 angelegt werden.

Mit dem Einsatz der Pulsmessgurt-Einheit wird eine genaue Kontrolle des eigenen Trainingsprogrammes durch die exakte Echtzeitüberwachung der Herzfrequenz möglich. Die Installation des Systems ist sehr einfach und schnell.

Die Pulsmessgurt-Einheit ist speziell für den Einsatz mit Heimsporgeräten entwickelt worden. Der Benutzer legt sich die Einheit um und der Sender

der Einheit nimmt die EKG-Signale vom Herzen auf. Der Sender verstärkt die EKG-Signale und übermittelt diese mittels Funksignalen an den im Computer eingebauten Empfänger. Der Sender schaltet sich automatisch ein, sobald die Pulsmessgurt-Einheit angelegt ist und die Rückseite der Pulsmessgurt-Einheit mit der Brust in Kontakt gekommen sind. Über der Pulsmessgurt-Einheit kann jede Art von normaler Trainingskleidung getragen werden. Der in dem Computer eingebaute Empfänger nimmt die Signale des Senders (ca. 5,3 kHz Übertragungsfrequenz) auf und gibt diese mittels elektrischer Impulse im Computer weiter. Der Computer formt die Signale um und zeigt sie im Display als Pulsschläge pro Minute an.

Um die optimale Leistung der Pulsmessgurt-Einheit zu erhalten, sollten das Gerät zum Training so aufgestellt werden, dass es soweit wie möglich von allen Starkstromzuleitungen, Gerätemotoren und ähnlichen Quellen, die Störungen erzeugen können, entfernt ist.

Den Gurt gemäß dem Brustumfang einstellen und die gesamte Einheit, wie im Bild gezeigt, anlegen.

Darauf achten, dass der Gurt nicht zu locker sitzt und der Sender in der Brustkorbmitte sitzt.

Die Einheit und somit das Pulsmess-System ist damit installiert und einsatzbereit.

Die Pulsmessgurt-Einheit nach jedem Training mit einem Tuch reinigen, das mit einer seifenhaltigen Lösung angefeuchtet worden ist und danach mit einem Tuch, das mit klarem Wasser angefeuchtet worden ist. Es wird dadurch vermieden, dass es zu unnötigen Schweißablagerungen kommt, die zu Messstörungen führen können.

Wird während des Trainings bemerkt, dass die Werte, die in der Anzeige des Computers angezeigt werden müssen, unregelmäßig angezeigt werden oder das Symbol „P“ erscheint in der Anzeige, so sind folgende Kontrollschritte durchzugehen:

- a. Überprüfen, ob der Gurt nicht zu locker angezogen ist und/oder zu weit nach unten gerutscht ist.
- b. Überprüfen, ob das Christopheit-Logo auf dem Sender der Pulsmessgurt-Einheit, für jemanden der den Trainierenden ansieht, richtig steht und lesbar ist.
- c. Darauf achten, dass der Computer eingeschaltet ist.
- d. Den Bereich des Gurtes, der im Bereich des Senders ist und mit der Haut in Kontakt kommt, leicht mit Wasser anfeuchten um die Transmission zu verbessern.
- e. Überprüfen, ob die im Sender befindliche Batterie leer ist und diese ggf. austauschen.
- f. Batterien einmal herausnehmen und wieder einsetzen

Werden gleichzeitig beide Pulsmessverfahren angewendet (z.B.: Sie tragen einen Brustgurt und legen gleichzeitig Ihre Hände auf die Handpuls-Sensoren) so hat die Handpulsmessung Vorrang. START-Taste unbedingt drücken, sonst erfolgt keine Pulsmessung.

Reinigung, Wartung und Lagerung des Ergometers:

1. Reinigung

Benutzen Sie nur ein leicht angefeuchtetes Tuch zur Reinigung.

Achtung: Benutzen Sie niemals Benzin, Verdüner oder andere aggressive Reinigungsmittel zur Oberflächenreinigung da dadurch Beschädigungen verursacht werden.

Das Gerät ist nur für den privaten Heimgebrauch und zur Benutzung in Innenräumen geeignet. Halten Sie das Gerät sauber und Feuchtigkeit vom Gerät fern.

2. Lagerung

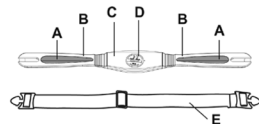
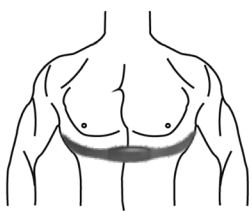
Stecken Sie das Netzgerät aus bei Beabsichtigung das Gerät länger als 4 Wochen nicht zu nutzen. Wählen Sie einen trockenen Lagerort im Haus und geben Sie etwas Sprüh-Öl an die hinteren und vorderen Fußhebelverbindungen und an die Handhebelachse. Decken Sie das Gerät ab um es vor Verfärbungen durch evtl. Sonneneinstrahlung und Staub zu schützen

3. Wartung

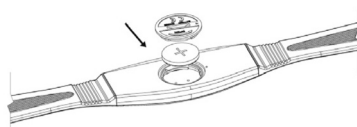
Wir empfehlen alle 50 Betriebsstunden eine Überprüfung der Schraubenverbindungen auf festen Sitz, welche bei der Montage hergestellt wurden. Alle 100 Betriebsstunden sollten Sie etwas Sprüh-Öl an die hinteren und vorderen Fußhebelverbindungen und an die Handhebelachse geben.

Störungsbeseitigung:

Wenn Sie die Funktionsstörung nicht anhand der aufgeführten Informationen beheben können, so kontaktieren Sie Ihren Händler oder den Hersteller.



- A. Sensor
- B. Übertragungsriemen
- C. Transmitter
- D. Batteriefach
- E. Gürtelriemen



Batterietyp CR2032

Problem	Mögliche Ursache	Lösung
Der Computer schaltet sich durch Drücken einer Taste nicht ein.	Kein Netzteil eingesteckt oder die Steckdose führt keine Spannung.	Überprüfen Sie ob das Netzgerät ordnungsgemäß eingesteckt wurde, ggf. mit einem anderen Verbraucher ob die Steckdose Spannung führt.
Der Computer zählt nicht und schaltet sich durch Beginn des Trainings nicht ein.	Fehlender Sensorimpuls aufgrund nicht ordnungsgemäßer oder gelöster Steckverbindung.	Überprüfen Sie die Steckverbindung am Computer und die Steckverbindung im Stützrohr auf ordnungsgemäßen Sitz.
Der Computer zählt nicht und schaltet sich durch Beginn des Trainings nicht ein.	Fehlender Sensorimpuls aufgrund nicht ordnungsgemäßer Position des Sensors.	Schrauben Sie die Verkleidung auf und überprüfen Sie den Abstand von Sensor zum Magneten. Ein Magnet in der Tretkurbelscheibe ist gegenüber vom Sensor und muss einen Abstand von kleiner als < 5mm aufweisen.
Keine Pulsanzeige	Pulsstecker nicht eingesteckt.	Stecken Sie den separaten Stecker vom Pulskabel in die entsprechende Buchse am Computer ein. Prüfen Sie die Steckverbindungen der Pulsverbindungskabel.
Keine Pulsanzeige	Pulssensor nicht ordnungsgemäß angeschlossen	Schrauben Sie die Handpulsensoren ab und überprüfen Sie die Steckverbindungen auf ordnungsgemäßen Sitz und die Kabel auf evtl. Beschädigungen.

Trainingsanleitung

Um spürbare körperliche und gesundheitliche Verbesserungen zu erreichen, müssen für die Bestimmung des erforderlichen Trainingsaufwandes die folgenden Faktoren beachtet werden:

1. Intensität:

Die Stufe der körperlichen Belastung beim Training muß den Punkt der normalen Belastung überschreiten, ohne dabei den Punkt der Atemlosigkeit und /oder der Erschöpfung zu erreichen. Ein geeigneter Richtwert für ein effektives Training kann dabei der Puls sein. Dieser sollte sich während des Trainings in dem Bereich zwischen 70% und 85% des Maximalpulses befinden (Ermittlung und Berechnung siehe Tabelle und Formel).

Während der ersten Wochen sollte sich der Puls während des Trainings im unteren Bereich von 70% des Maximalpulses befinden. Im Laufe der darauffolgenden Wochen und Monate sollte die Pulsfrequenz langsam bis zur Obergrenze von 85% des Maximalpulses gesteigert werden. Je größer die Kondition des Trainierenden wird, desto mehr müssen die Trainingsanforderungen gesteigert werden, um in den Bereich zwischen 70% und 85% des Maximalpulses zu gelangen. Dieses ist durch eine Verlängerung der Trainingsdauer und/oder einer Erhöhung der Schwierigkeitsstufen möglich. Wird die Pulsfrequenz nicht in der Computeranzeige angezeigt oder wollen Sie sicherheitshalber Ihre Pulsfrequenz, die durch eventuelle Anwendungsfehler o.ä. falsch angezeigt werden könnte, kontrollieren, können Sie zu folgenden Hilfsmitteln greifen:

- Puls-Kontroll-Messung auf herkömmliche Weise (Abtasten des Pulsschlages z.B. am Handgelenk und zählen der Schläge innerhalb einer Minute).
- Puls-Kontroll-Messung mit entsprechend geeigneten und geeichten Puls-Mess-Geräten (im Sanitäts- Fachhandel erhältlich).

2. Häufigkeit:

Die meisten Experten empfehlen die Kombination einer gesundheitsbewußten Ernährung, die entsprechend dem Trainingsziel abgestimmt werden muß, und körperlicher Ertüchtigungen drei- bis fünfmal in der Woche.

Ein normaler Erwachsener muß zweimal pro Woche trainieren, um seine derzeitige Verfassung zu erhalten. Um seine Kondition zu verbessern und sein Körpergewicht zu verändern, benötigt er mindestens drei Trainingseinheiten pro Woche. Ideal bleibt natürlich eine Häufigkeit von fünf Trainingseinheiten pro Woche.

3. Gestaltung des Trainings

Jede Trainingseinheit sollte aus drei Trainingsphasen bestehen:

„Aufwärm-Phase“, „Trainings-Phase“ und „Abkühl-Phase“.

In der „Aufwärm-Phase“ soll die Körpertemperatur und die Sauerstoffzufuhr langsam gesteigert werden. Dieses ist durch gymnastische Übungen über eine Dauer von fünf bis zehn Minuten möglich.

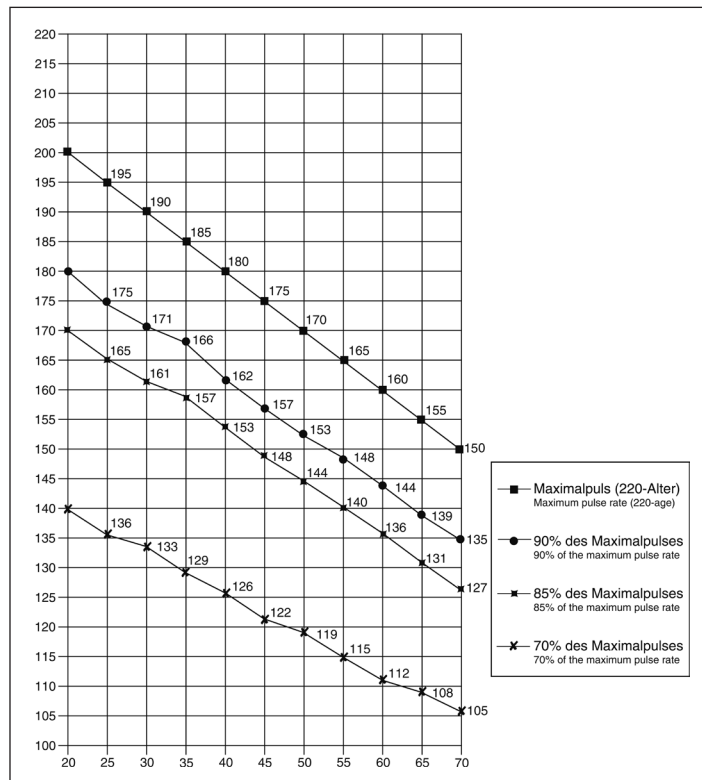
Danach sollte das eigentliche Training („Trainings-Phase“) beginnen. Die Trainingsbelastung sollte erst einige Minuten gering sein und dann für eine Periode von 15 bis 30 Minuten so gesteigert werden, daß sich der Puls im Bereich zwischen 70% und 85% des Maximalpulses befindet.

Um den Kreislauf nach der „Trainings-Phase“ zu unterstützen und einem Muskelkater oder Zerrungen vorzubeugen, muß nach der „Trainings-Phase“ noch die „Abkühl-Phase“ eingehalten werden. In dieser sollten, fünf bis zehn Minuten lang, Dehnungsübungen und/oder leichte gymnastische Übungen durchgeführt werden.

Weitere Informationen zum Thema Aufwärmübungen, Dehnungsübungen oder allgemeine Gymnastikübungen finden Sie in unserem Downloadbereich unter www.christopeit-sport.com

4. Motivation

Der Schlüssel für ein erfolgreiches Programm ist ein regelmäßiges Training. Sie sollten sich einen festen Zeitpunkt und Platz pro Trainingstag einrichten und sich auch geistig auf das Training vorbereiten. Trainieren Sie nur gut gelaunt und halten Sie sich stets Ihr Ziel vor Augen. Bei kontinuierlichem Training werden Sie Tag für Tag feststellen, wie Sie sich weiterentwickeln und Ihrem persönlichen Trainingsziel Stück für Stück näher kommen.



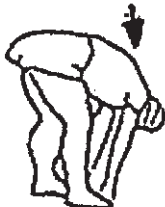
Berechnungsformeln: Maximalpuls = 220 - Alter
 90% des Maximalpuls = (220 - Alter) x 0,9
 85% des Maximalpuls = (220 - Alter) x 0,85
 70% des Maximalpuls = (220 - Alter) x 0,7

Aufwärmübungen (Warm Up)

Starten Sie Ihre Aufwärmphase durch Gehen auf der Stelle für mind. 3 Minuten und führen Sie danach folgende gymnastische Übungen durch um den Körper auf die Trainingsphase entsprechend vorzubereiten. Bei den Übungen nicht übertreiben und nur soweit ausführen bis ein leichtes Ziehen zu spüren ist. Diese Position dann etwas halten.



Greifen Sie mit der linken Hand hinter den Kopf an die rechte Schulter und ziehen Sie mit der rechten Hand etwas an der linken Armbeuge. Nach 20Sek. Arm wechseln.



Beugen Sie sich soweit wie möglich nach vorn und lassen Sie die Beine fast durchgestreckt. Zeigen Sie dabei mit den Fingern in Richtung Fußspitze. 2 x 20Sek.



Setzen Sie sich mit einem Bein gestreckt auf den Boden und beugen Sie sich vor und versuchen Sie den Fuß mit den Händen zu erreichen. 2 x 20Sek.



Knien Sie sich in weitem Ausfallschritt nach vorn und stützen Sie sich mit den Händen auf dem Boden ab. Drücken Sie das Becken nach unten. Nach 20 Sek. Bein wechseln.

Nach den Aufwärmübungen durch etwas Schütteln die Arme und Beine lockern.

Hören Sie nach der Trainingsphase nicht abrupt auf, sondern radeln Sie gemütlich noch etwas ohne Widerstand aus um wieder in die normale Puls-Zone zu gelangen. (Cool down) Wir empfehlen die Aufwärmübungen zum Abschluss des Trainings erneut durchzuführen und das Training mit Ausschütteln der Extremitäten zu beenden.



Vigtige anbefalinger og Sikkerhedsinstruktioner


Vores produkter er alle testet og repræsenterer derfor de højeste aktuelle sikkerhedsstandarder. Denne kendsgerning gør det imidlertid ikke nødvendigt at overholde følgende principper nøje.

1. Saml maskinen nøjagtigt som beskrevet i installationsvejledningen, og brug kun de medfølgende specifikke dele på maskinen. Inden montering skal du kontrollere leveringsens fuldstændighed i forhold til leveringsmeddelelsen og at kartonen er fuldstændig i forhold til monteringsstrinnene i installations- og driftsvejledningen.
2. Kontroller, at alle skruer, møtrikker og andre forbindelser sidder fast, inden maskinen tages i brug første gang og med jævne mellemrum for at sikre, at træneren er i en sikker tilstand.
3. Stil maskinen et tørt, plant sted og beskyt det mod fugt og vand. Ujævne dele af gulvet skal kompenseres ved passende foranstaltninger og med de medfølgende justerbare dele på maskinen, hvis sådanne er installeret. Sørg for, at der ikke kommer kontakt med fugt eller vand.
4. Anbring en passende bund (f.eks. Gummimåtte, træplade osv.) Under maskinen, hvis maskinens område skal være specielt beskyttet mod fordybninger, snavs osv.
5. Fjern alle genstande inden for en radius på 2 meter fra maskinen, inden du begynder at træne.
6. Brug ikke aggressive rengøringsmidler til at rengøre maskinen, og anvend kun det medfølgende værktøj eller eget værktøj til at samle maskinen og til nødvendige reparationer. Fjern svededråber fra maskinen straks efter afsluttet træning.
7. ADVARSEL! Systemer med hjertefrekvensovervågning kan være uøjagtige. Overdreven træning kan føre til alvorlige sundhedsskader eller til døden. Konsulter en læge, inden du starter et planlagt træningsprogram. Han kan definere den maksimale anstrengelse (puls, watt, træningens varighed osv.), Som du måske udsætter dig for, og kan give dig præcise oplysninger om den korrekte kropsholdning under træning, målene for din træning og din diæt. Træn aldrig efter at have spist store måltider.
Denne genstand er ikke egnet til terapeutiske formål!
8. Træn kun på maskinen, når den fungerer korrekt. Brug kun originale reservedele til nødvendige reparationer. ADVARSEL: Udskift straks ormedele, og opbevar dette udstyr ude af brug, indtil det repareres.
9. Når du indstiller de justerbare dele, skal du overholde den korrekte position og de markerede, maksimale indstillingspositioner og sikre, at den nyindstillede position er korrekt fastgjort.
10. Medmindre andet er beskrevet i instruktionerne, må maskinen kun bruges til træning af en person ad gangen. Træningstiden bør ikke overhale 60 min / dagligt.
11. Brug træningstøj og sko, der er egnede til træning med maskinen. Dit tøj skal være sådan, at de ikke kan fange under træning på grund af deres form (f.eks. Længde). Dine træningssko skal være passende for træneren, skal støtte dine fødder godt og skal have skridsikre såler.
12. ADVARSEL! Hvis du bemærker en svimmelhed, kvalme, brystmerter eller andre unormale symptomer, skal du stoppe træningen og konsultere en læge.

13. Glem aldrig, at sportsmaskiner ikke er legetøj. Dette apparat kan bruges af børn fra 8 år og derover og personer med nedsatte fysiske, sensoriske eller mentale evner eller manglende erfaring og viden, hvis de har fået tilsyn eller instruktion om brugen af apparatet på en sikker måde og forstå de involverede farer. Børn må ikke lege med apparatet. Rengøring og brugervedligeholdelse må ikke foretages af børn uden opsyn. Tag passende forholdsregler for at sikre, at børn aldrig bruger maskinen uden opsyn.

14. Apparatet må kun bruges sammen med den strømforsyning, der følger med apparatet.

15. Sørg for, at den person, der træner, og andre mennesker aldrig bevæger sig eller holder nogen dele af deres krop i nærheden af bevægelige dele.

16.  Ved slutningen af dets levetid har dette produkt ikke lov til at bortskaffe det normale husholdningsaffald, men det skal afleveres til et samlingssted til genbrug af elektriske og elektroniske komponenter. Du finder muligvis symbolet på produktet, i instruktionerne eller på emballagen. Materialerne kan genbruges i overensstemmelse med deres mærkning. Ved genbrug, materialeanvendelse eller beskyttelse af vores miljø. Spørg den lokale administration om det ansvarlige bortskaffelsessted.
17. Bortskaf ikke emballagematerialer, brugte batterier eller dele af maskinen som husholdningsaffald for at beskytte miljøet. Læg disse i de relevante opsamlingsbakker eller bring dem til et passende opsamlingssted.
18. I hastighedsafhængig driftstilstand kan bremsemotstands niveauet justeres manuelt, og effektvariationerne afhænger af pedalhastigheden. I hastighedsuafhængig driftstilstand kan brugeren indstille det ønskede strømforbrugsniveau i Watt, konstant effektiveau holdes af forskellige bremsemotstands niveauer, der bestemmes automatisk af systemet. Det er uafhængigt af pedalhastigheden.
19. Maskinen er udstyret med 24-trins modstandsindstilling. Dette gør det muligt at reducere eller øge bremsemotstanden og derved træningsanstrengelsen. Drejning af knappen "-" for modstandsindstillingen mod trin 1 reducerer bremsemotstanden og derved træningsanstrengelsen. Drejning af knappen "+" for modstandsindstillingen mod trin 24 øger bremsemotstanden og derved træningsanstrengelsen.
20. Denne maskine er testet og certificeret i overensstemmelse med EN ISO 20957-1: 2014 og EN ISO 20957-9: 2016 "H, A". Den maksimalt tilladte belastning (= kropsvægt) er specificeret som 130 kg. Klassificeringen af HA betyder, at denne motionscykel kun er designet til hjemmebrug og med god nøjagtighedsklasse er variationerne i strømforbrug inden for ± 5W op til 50W og ± 10% over 50W. Denne artikels computer svarer til de grundlæggende krav i EMV-direktivet af 2014/30 / EU.
21. Monterings- og betjeningsvejledningen er en del af produktet. Hvis du sælger eller videregiver til en anden person, skal dokumentationen leveres sammen med produktet.

Parts list – List of spare parts FXM 2 order No. 1621

Technical data: Issue: 01. 09. 2019

Crosstrainer-Ergometer of Class HA / EN 957-1/ 9 with high accuracy

- Magnetic brake system with approx. 12 kg flywheel mass
- 24 level motor- and Computer-controlled magnetic resistance
- 12 stored training programs
- 4 stored heart frequency programs
- 1 manually programs,
- 1 speed independent program (10 – 350 Watt, resistance adjustable in 5 Watt steps)
- Stride length approx. 47cm
- Narrow stand position with approx. 10cm pedal distance
- Hand pulse measurement
- Floor level compensation
- Transport rollers at front foot
- Power supply
- Blue / Green Back Light LCD Display with, speed, distance, time, approx calorie consumption, pedal revolutions per minute, pulse frequency and Watt, Holder for smartphone / tablet
- Input of limits for time, speed, approx. calories, Watt and pulse
- Announcement of higher limits
- Receiver for wireless pulse belt
- Pulse belt for heart rate measurement included
- Body fat analysis (BMI)
- Fitness – Test
- Load max. 130 kg (Body weight)

Space requirement approx.: L 202 x B 67 x H 171 cm

Fold up dimension approx.: L 126 x B 67 x H 171 cm

Items weight: 69kg

Exercise space approx.: min. 4m²

Please check after opening the packing that all the parts shown in the following assembly steps are there. Once you are sure that this is the case, you can start assembly.

Please contact us if any components are defective or missing, or if you need any spare parts or replacements in future:

Internet service- and spare parts data base:
www.christopeit-service.de

Top-Sports Gilles GmbH
Friedrichstr. 55
42551 Velbert
Telefon: +49 (0) 20 51 - 6 06 70
Telefax: +49 (0) 20 51 - 6 06 74 4
e-mail: info@christopeit-sport.com
www.christopeit-sport.com

**This product is created only for private Home sports activity and not allowed to us in a commercial or professional area.
Home Sport use class H/A**

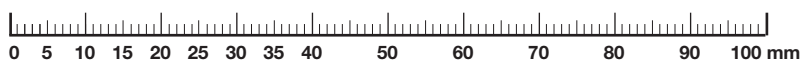


Illustration No.	Designation	Dimensions mm	Quantity	Attached to illustration No.	ET number
1	Main frame		1		33-1621-01-SI
2	Handlebar post		1	1	33-1621-02-SI
3L	Slide way left		1	12	33-1621-03-SI
3R	Slide way right		1	12	33-1621-04-SI
4	Slide way connecting bar		1	3L+3R	33-1621-05-SI
5L	Connection tube left		1	6L+9L	33-1621-06-SI
5R	Connection tube right		1	6R+9R	33-1621-07-SI
6L	Hand grip left		1	5L	33-1621-08-SI
6R	Hand grip right		1	5R	33-1621-09-SI
7	Pedal tube support		2	8	33-1621-10-SI
8	Pedal tube bracket		2	7+84	33-1621-11-SI
9L	Pedal tube left		1	5L	33-1621-12-SI
9R	Pedal tube right		1	5R	33-1621-13-SI
10	Front stabilizer		1	1	33-1621-14-SI
11	Pulse grip		1	2	33-1621-15-SI
12	Foldup axle		1	1+3	33-1621-16-SI
13	Allen bolt	M8x95	2	1+10	39-10540
14	Plastic bushing		6	1+3	36-1621-27-BT
15	Allen bolt	M8x40	2	10+63	39-9889-CR
16	Allen bolt	M8x20	4	2+84	39-10095-CR
17	Allen bolt	M8x16	14	2,5,6+11	39-9913-SW
18	Allen bolt	M10x20	4	4+12	39-9974-CR
19	Belt		1	87+112	36-1621-20-BT
20	Hexagon bolt	M10x65	2	7+8	39-9982
21	Hexagon bolt	M8x16	4	43	39-10041
22	Hexagon bolt	M8x30	2	42	39-10134
23	Phillips Screw	M6x15	8	65	39-9960
24	Self-tapping screw	4x18	36	49,50,53,79,80+82	36-9111-38-BT
25	Self-tapping screw	4x12	6	49,52+79	39-10188
26	Spring washer	for M10	4	18	39-9995-SW
27	Spring washer	for M8	24	13,16,17 + 21	39-9864-CR

Illustration No.	Designation	Dimensions mm	Quantity	Attached to illustration No.	ET number
28	Rubber ring		1	1	36-1621-28-BT
29	Washer	17//22	4	66	36-9918-22-BT
30	Washer	10//20	4	18+20	39-9989-VC
31	Washer	8//32	4	16	39-10166
32	Washer	8//20	4	21	39-10018
33	Washer	8//16	4	15+22	39-9962-CR
34	Curved washer	8//25	10	13+17	39-9966-CR
35	Curved washer	8//20	6	17	39-10232-CR
36	Wave washer	21//25	5	2,84+86	36-9925523-BT
37	Nylon nut	M10	3	20+105	39-9981
38	Nylon nut	M8	4	15+22	39-9818-CR
39	C-clip	C20	2	86	36-9925520-BT
40	Ball bearing	6003Z	4	66	36-1260-36-BT
41	Spacer bush		2	22	36-1621-29-BT
42	Cardan joint		2	5+9	36-1621-30-BT
43	Caster axle		2	66	36-1621-31-BT
44	Hexagon bolt	M12x125	2	7	39-10504
45	Washer	12//24	4	44	39-9986-CR
46	Nylon nut	M12	2	44	39-9986
47	Nut	M12	2	9+42	39-9898
48	Steel bushing	14x10x10	4	7	36-1122-12-BT
49L	Pedal support cover left		2	5	36-1621-06-BT
49R	Pedal support cover right		2	5	36-1621-07-BT
50	Idler wheel cover		2	7	36-1621-08-BT
51	Slide way end plug		2	3	36-1621-32-BT
52a	Rear hand grip cover left		1	5L	36-1621-09-BT
52b	Front hand grip cover right		1	5L	36-1621-10-BT
53a	Rear support cover		1	2	36-1621-11-BT
53b	Front support cover		1	2	36-1621-12-BT
54	Food screw		2	3	36-1621-33-BT
55	Plastic bushing		8	8	36-9217-36-BT
56	Foam grip		2	6	36-1621-16-BT
57	Eccentric caps		2	10	36-9222-10-BT
58	Rear end cap		2	3	36-1621-19-BT
59	Pulse cable		2	76+102	36-1621-17-BT
60	End cap		2	6	36-9825315-BT
61	End plug	32	2	5	36-1621-36-BT
62	End plug	28	2	9	39-9848
63	Transportation wheel		2	10	36-1621-37-BT
64	End plug		2	11	36-9988-32-BT
65	Pedal		2	9	36-1621-39-BT
66	Caster		2	43	36-1621-18-BT
67	Plastic bushing		4	7	36-1621-38-BT
68	Screw cap	M12	2	46	36-1386-42-BT
69	Screw cap	M10	4	20	36-9988108-BT
70	Washer	10//58	2	18	36-1621-34-BT
71	AC adapter	9V=DC/1000mA	1	118	36-1621-22-BT
72	Motor cable		1	73+91	36-1621-23-BT
73	Connection cable		1	72+76	36-1621-24-BT
74	Secure knob		1	3L	36-1621-35-BT
75	Handlebar tube cover		1	2	36-1621-05-BT
76	Computer		1	2	36-1621-03-BT
77	Phillips Screw	M5x10	4	76	39-9903-SW
78	Grip foam		2	11	36-1621-15-BT
79 a	Rear hand grip cover right		1	5R	36-1621-13-BT
79 b	Front hand grip cover right		1	5R	36-1621-14-BT
80L	Chain cover left		1	1+80R	36-1621-51-BT
80R	Chain cover right		1	1+80L	36-1621-52-BT
81	Crank plug		2	82	36-9128-82-BT
82	Round cover		2	84	36-1621-50-BT
83	Axle nut	M10x1,25	4	86+113	39-9820-SW

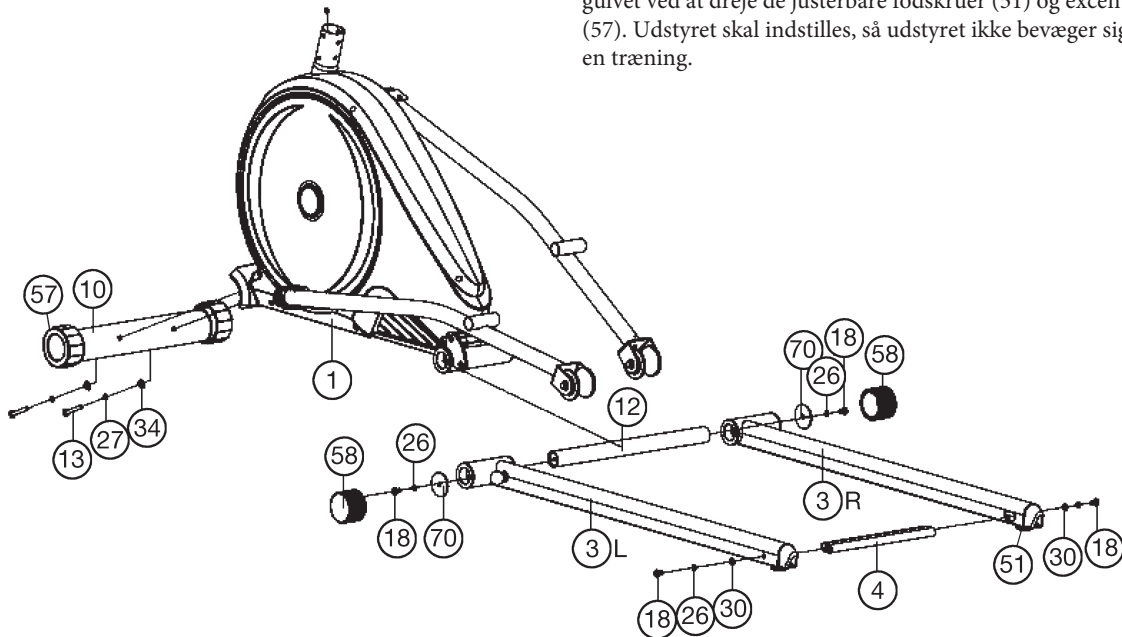
SAMLEVEJLEDNING

Fjern alle de separate dele fra emballagen, læg dem på gulvet, og kontroller, at alle er der på basis af monteringsstrinnene. Bemærk, at et antal dele er tilsluttet direkte til hovedrammen og formonteret. Derudover er der flere andre individuelle dele, der er knyttet til separate enheder. Dette gør det lettere og hurtigere for dig at samle udstyret. Samlingstid ca. 50 min..

Trin 1:

Fastgør den forreste stabilisator (10) og glidebanen ved hovedrammen

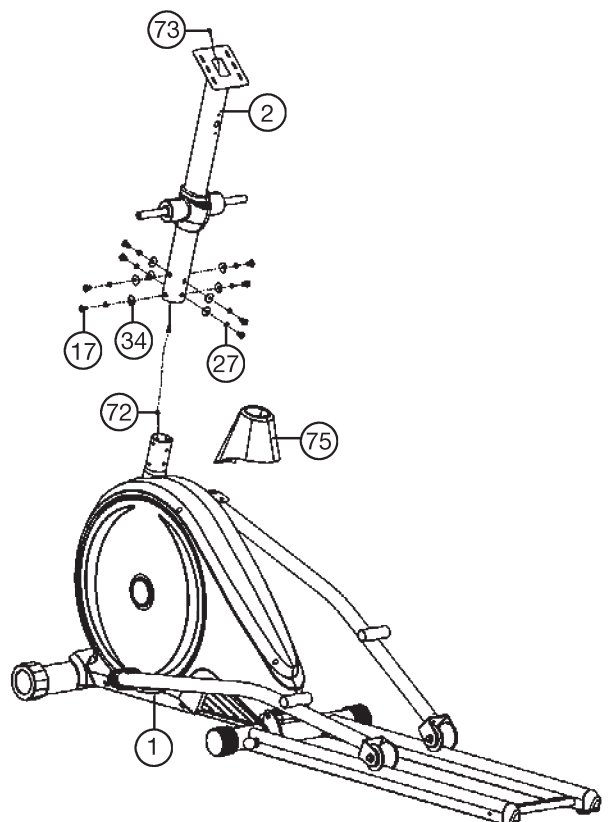
1. Fastgør den forreste fod (10) med forudmonterede excentriske hætter (57) til hovedrammen (1). Gør dette med de to skruer M8x95 (13), buede skiver 8 // 25 (34) og fjederskiver (27).
2. Skub akslen (12) centralt ind i hovedrammen (1), og anbring glideveje til venstre og højre (3L + 3R) på enderne af akslen (12). Anbring glideforbindelsesstangen (4) mellem gliderne mod venstre og højre (3L + 3R), og stram dem ved hjælp af skruer M10x20 (18), fjederskiver (26) og skiver 10 // 20 (30). Stram derefter glidevæggene (3L + 3R) ved akslen (12) ved hjælp af skruer M10x20 (18), fjederskiver (26) og skiver 10 // 58 (70).
3. Sæt de bageste endestykker (58) på glideveje til venstre og højre (3L + 3R). Efter montering kan du kompensere for mindre uregelmæssigheder i gulvet ved at dreje de justerbare fodskruer (51) og excentriske hætter (57). Udstyret skal indstilles, så udstyret ikke bevæger sig af sig selv under en træning.



Trin 2:

Montering af understøtningsdæksel (75) og støtte (2) ved hovedrammen (1).

1. Anbring skruerne M8x16 (17), buede skiver 8 // 25 (34) og fjederskiver (27) lige ved siden af hovedrammens (1) forreste del.
2. Anbring den nedre ende af understøtningen (2) mod hovedrammen (1), og skub understøtningsdækslet (75) på understøtningen (2). Sæt enderne af de to computerkabelsele (72 + 73), der rager ud fra (1 + 2), sammen.
(Bemærk: Computerkabelselen (73), der rager ud fra understøtningen (2), må ikke glide ind i røret, da det er nødvendigt for senere installationstrin.) Når du forbinder rørene, skal du sikre dig, at kabelforbindelsen ikke sidder fast.
3. Sæt en fjederskive (27) og en buet skive (34) på hver skrue (17). Skub skruerne (17) gennem hullerne i understøtningen (2), skru dem fast i hovedrammens (1) gevindhuller og stram let. (Dette skrueforbindelsespunkt skrues fast mindst i trin 3.)

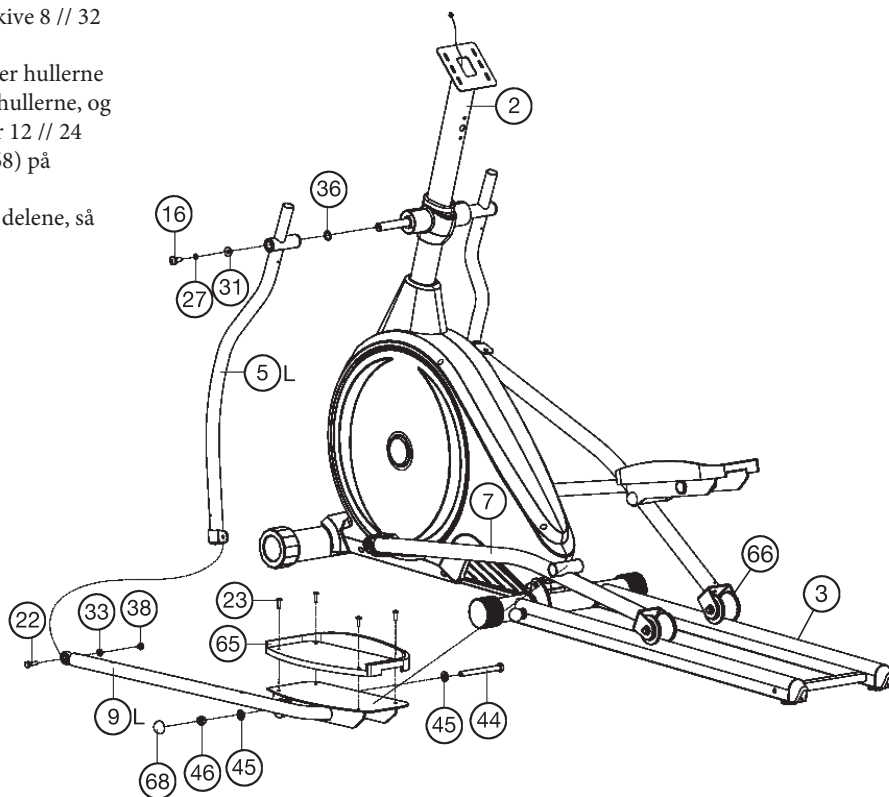


Trin 3:

Montering af pedalrørene (9) og forbindelsesrørene (5).

1. Sæt det venstre pedalrør (9L) ved det venstre tilslutningsrør (5L), og juster hullerne i rørene, så de er justeret. Skub boltene M8x30 (22) gennem hullerne, og stram pedalrøret (9L) ved tilslutningsrøret (5L) med skive 8 // 16 (33) og møtrik (38) godt.
2. Anbring den forudmonterede enhed på venstre pedalrør (9L) og venstre tilslutningsrør (5L) på venstre side af hovedrammen (1). (Bemærk: Højre og venstre er angivet som vist på maskinen under træning.) Sæt en bølgeskive 21 // 25 (36) og det venstre forbindelsesrør (5L) på den venstre holder (2). Sæt en fjederskive (27) og en skive 8 // 32 (31) på skruen M8x20 (16), og stram den godt.
3. Sæt det venstre pedalrør (9L) på pedalrørstøtten (7), og juster hullerne i rørene, så de er justeret. Skub boltene M12x125 (44) gennem hullerne, og stram venstre pedalrør (9L) ved pedalrørstøtte (7) med skiver 12 // 24 (45) og møtrik (46) godt. Sæt derefter et skruehætte til M12 (68) på møtrikken (46).
4. Sæt en pedal (65) på venstre pedalrør (9L). Juster hullerne i delene, så de er justeret. Skub skrueerne M6x15 (23) ovenfra gennem hullerne og stram dem godt.

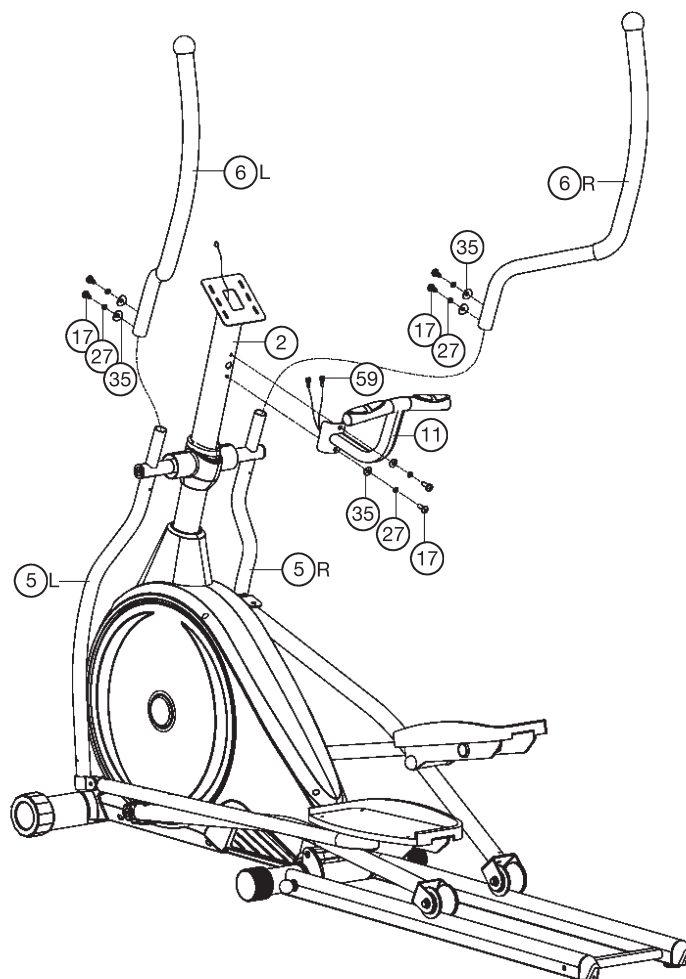
5. Installer det højre pedalrør (9R) inkl. alle yderligere nødvendige dele på maskinens højre side som beskrevet i 1.-4.
6. Placer hjulet på glideveje, og drej konstruktionen med hånden 3-4 gange, og stram derefter skrueerne (17) til understøtningen (22) som nævnt i trin 2 bestemt. Skub endelig støttehætten i den rigtige position.



Trin 4:

Montering af pulsgræb (11) og håndtag (6) ved forbindelsesrør (5).

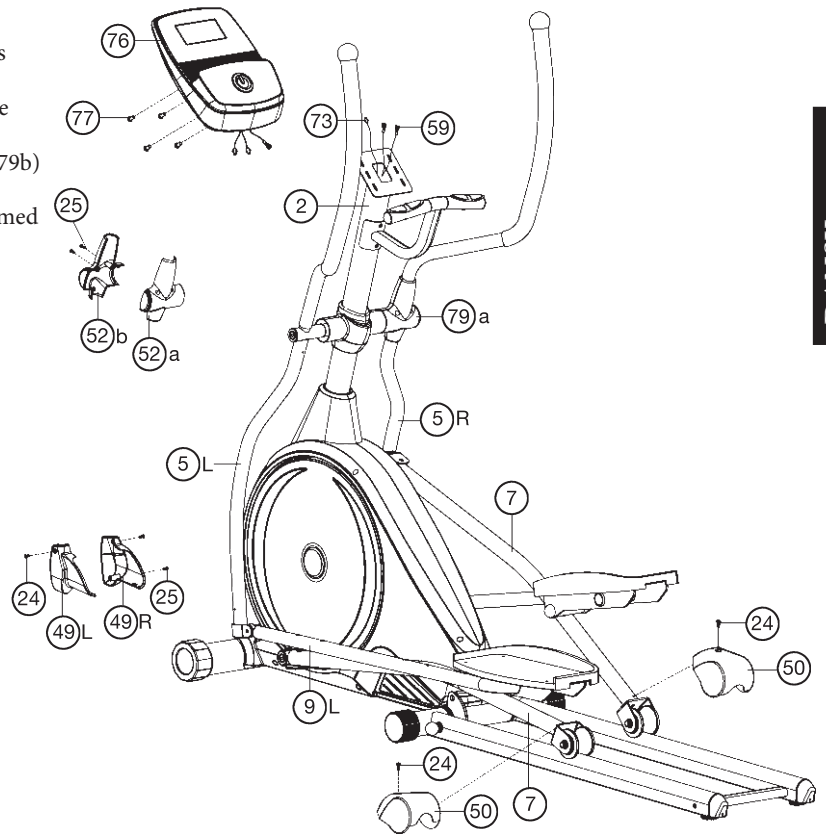
1. Sæt håndtagene (6L + 6R) på forbindelsesrørene (5L + 5R), og juster hullerne i rørene, så de er justeret. (Bemærk: håndtagene skal være justeret efter montering, så de øverste ender skræner udad (væk fra understøtningen (2)).)
2. Skub boltene M8x16 (17) gennem hullerne, og stram håndtagene (6) med buede skiver 8 // 20 (35) og fjederskive (27) fast.
3. Anbring pulsgræbet (11) på understøtningen (2), og skub impulskaftet (59) gennem understøtningshullet (2) til den øverste indvendige position. Sæt pulsgræbet (11) mod understøtningen (2), så hullerne er justeret. Skub en fjederskive (27) og en skive (35) på hver skrue (17), og skub dem gennem hullerne, og stram pulsgræbet (11) godt.



Trin 5:

Sæt computeren (76) på support (2).

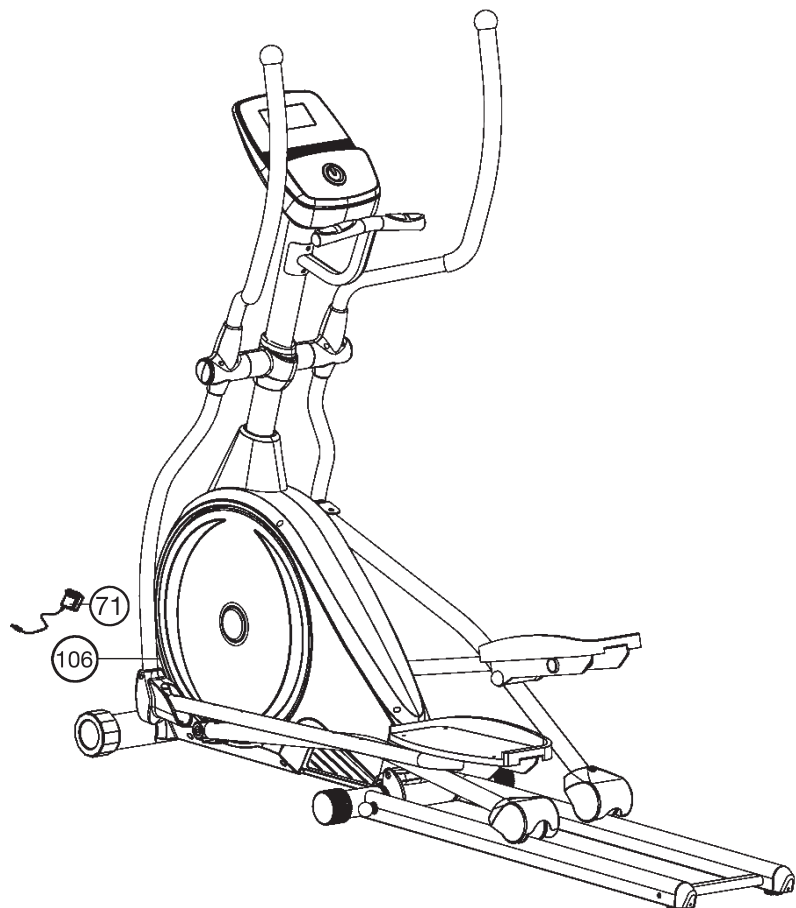
1. Anbring computeren (76) til understøttelse (2) og sæt stikket på forbindelseskablet (72) i stikket fra computeren (76) bagside.
2. Sæt stikkene på impuls kabler (59) i computerens stik (76) og fastgør computeren (76) til den øverste skærmbojle til understøttelse (2) med skruer (77). Skruerne (77), du finder bag på computeren. (OBS: Sørg for, at kabelvæven ikke knuses eller klemmes under installationen.)
3. Fastgør pedallangedækselsættene (49L + 49R) til tilslutningsrørene (5), og fastgør dem med skruer (24 + 25).
4. Sæt håndtagsdækselsættene til venstre (52a + 52b) og højre (79a + 79b) på forbindelsesrørene (5), og fastgør dem med skruer (25).
5. Fastgør tomgangs dækslet (5) til pedalrørstøtten (7), og fastgør det med skruer (24).



Trin 6:

Monter AC-adapteren (71).

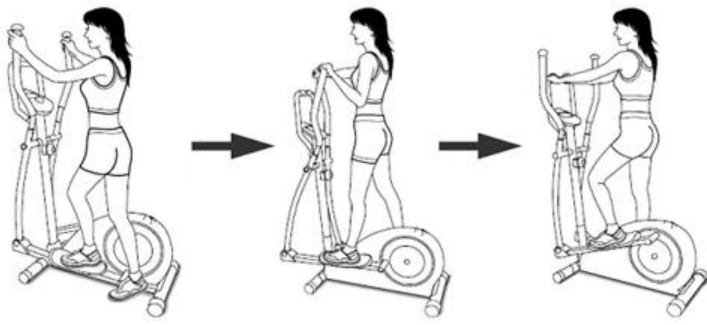
1. Sæt det lille stik på adapteren (71) i DC-forbindelseskablet (106) i enden af kædeskærmen.
2. Sæt adapteren (71) i stikket til strømforsyningen (230V ~ 50Hz).



Step 7: Check

1. Kontroller korrekt installation og funktion af alle skrueforbindelser og stikforbindelser. Installationen er derved afsluttet.
2. Når alt er i orden, skal du gøre dig bekendt med maskinen ved en lav modstandsindstilling og foretage dine individuelle justeringer.

Bemærk: Opbevar værktøjssættet og instruktionerne et sikkert sted, da det kan være nødvendigt for reparationer eller reservedelsbestillinger bliver nødvendige senere.



OPSTIGNING, BRUG OG AFSTIGNING

Transport af udstyr:

Der er to ruller udstyret på den forreste fod. Til bevægelse kan du løfte den bageste fod og køre den, hvor du vil placere eller opbevare den (opmærksomhed: Hvis denne genstand ikke har et fast styr, skal du bruge forsigtigt venstre og højre arm til procedure.)

Montering, brug og afmontering

Montering:

en. Stå ved siden af genstanden, sæt den nærmeste fodstøtte i den dybeste position, og hold det faste styr fast.

b. Sæt din fod på fodstøtten, prøv at lægge hele din kropsvægt på din fod og kryds samtidigt

med din anden fod på den anden side fodstøtte og placer den også på fodstøtten.
c. Nu er du i stand til at starte din træning.

Brug:

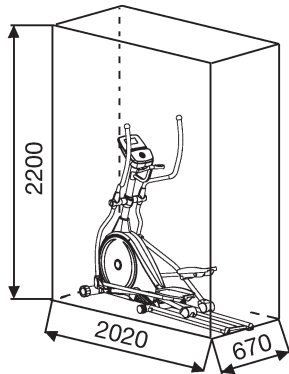
- Hold dine hænder i ønsket position på det faste styr.
- Pedal din træningsemne ved at træde dine fødder på fodstøtten og afbalancere kropsvægten til venstre og højre side af fodstøtten
- Hvis du også kan lide at udøve overkroppen, kan du placere hænderne fra det faste styr til venstre og højre håndtag.
- Derefter kan du øge pedalhastigheden gradvist og justere bremsemodstandsniveauerne for at øge træningsintensiteten.
- Hold altid dine hænder på et fast styr eller håndgreb til venstre og højre.

STIG AF:

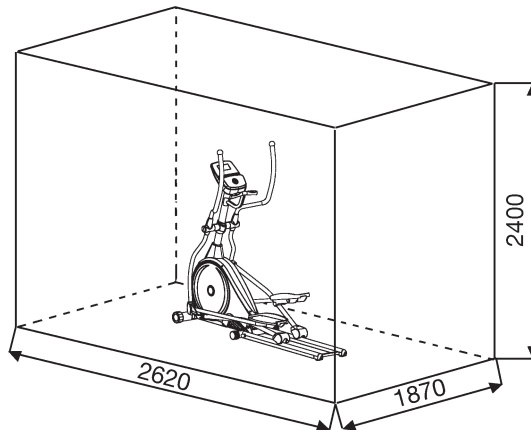
- Sænk pedalhastigheden, indtil den hviler.
- Hold hænderne tæt på det faste styr, sæt en fod på tværs af udstyret, og land derefter på gulvet
land den anden.

Dette træningsudstyr er en stationær træningsmaskine, der bruges til at simulere en kombination af cykling, træde og gå uden forårsager for stort pres på leddene, hvorved risikoen for slagskader mindskes. Øv denne vare tilbyder en ikke-påvirket kardiovaskulær træning, der kan variere fra lys til høj intensitet baseret på den modstandsindstilling, som brugeren har indstillet. Det styrker dine muskler i over- og underkroppen og øger kardiokapaciteten og opretholder også din krops kondition.

Træningsareal i mm
(til hjemmetræner og bruger)



Frit område i mm
(Træningsområde og sikkerhedsområde (roterende 60 cm))



RPM and Power in Watt of Level 1 - Level 24 for FXM 2 Art.-Nr. 1621

Level▼	20RPM ▼	30RPM ▼	40RPM ▼	50RPM ▼	60RPM ▼	70RPM ▼	80RPM ▼	90RPM	100RPM ▼
1	8	15	25	40	50	63	78	94	112
2	9	17	29	46	58	73	92	110	130
3	10	19	33	52	66	83	104	126	148
4	11	21	37	58	74	94	116	142	167
5	12	24	41	64	82	104	129	158	185
6	13	26	45	70	90	115	142	174	203
7	14	28	49	76	98	126	155	190	221
8	15	31	53	83	106	137	168	207	240
9	16	33	58	89	114	148	182	223	258
10	17	36	62	95	122	159	196	239	276
11	19	38	66	100	130	170	209	256	294
12	20	41	70	106	138	181	222	272	312
13	21	43	75	112	146	192	236	288	331
14	23	46	79	118	154	203	250	304	349
15	24	48	83	124	162	214	263	320	367
16	25	51	88	131	170	225	276	336	385
17	26	54	93	138	178	236	289	353	403
18	28	57	98	145	186	248	302	370	421
19	29	60	102	153	194	259	315	387	440
20	30	63	107	159	202	271	328	404	459
21	32	66	112	167	210	284	342	421	478
22	34	70	118	176	220	297	356	439	498
23	36	74	125	184	230	310	372	456	518
24	38	78	133	192	240	323	386	474	538

Remarks:

1. Effektforbruget (Watt) justeres ved at måle akselens kørehastighed (min-1) og bremsemomentet (Nm).
2. Dit udstyr blev testet for at opfylde kravene i dets nøjagtighedsklassificering inden afsendelse. Hvis du er i tvivl om nøjagtigheden, bedes du kontakte din lokale forhandler eller sende det til akkrediteret testlaboratorium for at sikre eller kalibrere det.
(Bemærk, at en afvigelsestolerance som angivet på side 15 er tilladt.)

Træningscomputer



VISNINGER:

RPM = Rotation pr. Minut: 0 ~ 999

(Skift alle 6 sek. Med SPEED (km / t) display)

SPEED (Km / h) = Hastighed: 0,0 ~ 99,9 km / h (Skift alle 6 sek. Med RPM-afspilning)

TID = Træningstid: 00: 00 ~ 99: 59.

AFSTAND (Km) = Afstand: 0,0 ~ 99,99 km

KALORIER = forbrændte kalorier: 0 ~ 9999kcal

WATT = Strømforbrug (Område fra: 10 ~ 350)

Belastning = Modstandsniveau: 1 ~ 24 niveauer

Puls: bpm-display P30 ~ 230 Hjertesymbol blinker ved brug af håndpuls

Programmet viser:

MANUAL = Træning i manuel tilstand

Begynder 1-4

Advance 1-4

Sporty 1-4

Cardio = mål HR træningstilstand 55%, 75%, 90% og TAG (målpuls) WATT = konstant træningstilstand

TASTER:

1. F og +/- tast:

Funktionsvalg og bekræftelsestast.

„F“ -tast og funktionsværdi (indstilling TID / AFSTAND / KALORIER / PULSE / WATT) +/- tast: Forøg og formindsk eller vælg indstilling.

2. START / STOP -tast:

Start eller stop programmet

3. LÖSCHEN (NULSTIL) -tast:

Gå tilbage til hovedmenuen under forudindstilling af træningsværdi eller stoptilstand.

4. TEST (GENDRAG) -tast:

test pulsgenoprettelsesstatus

5. Körperfett (BODY FAT) -nøgle:

test kropsfedt% og BMI med hensyn til brugerindstilling (køn, højde, vægt).

FUNKTION

TÆND:

Træning uden indtastningsdata:

1. Sæt strømforsyningen i, computeren tændes og displayet viser alle segmenter på LCD i 2 sekunder.



Start med at træne direkte ved at trykke på START / STOP-tasten. Med OP / NED (+/-) -tasten kan du justere modstandsniveaet. Alle træningsdata vises på displayet. Du er i manuelt program.



Træning med indtastningsdata:

1. Tilslut strømforsyning, LCD-display viser programvalg. Du kan vælge 1 af 5 programtilstande (MANUAL / Begynder / Advance / Sporty / Cardio / WATT) ved at dreje OP / NED (+/-) -tasten og bekræfte indstillingen ved at trykke på MODE (F) - tasten. Tryk på MODE (F) -tasten igen for at indtaste forudindstilling TID. Du kan justere med OP / NED (+/-) -tasten, men du behøver ikke. Alle indstillinger skal bekræftes ved at trykke på MODE (F) -tasten. Forindstilling tæller ned i funktion TID, AFSTAND og KALORIER. Hvis der ikke findes nogen forudindstilling, tæller funktionen op.
2. Hvis programmet og forudindstillingen er udført, skal du trykke på START / STOP -tasten for at starte øvelsen.
3. Et tryk på START / STOP -tasten stopper programmet.

Generelt:

1. Hvis brugeren holder op med at cykle inden for 4 min. du kan fortsætte programmet ved at trykke på START / STOP -tasten igen. Efter 4 min. uden nogen nøglefunktion slukkede computeren til strømsparetilstand
2. Displayet, der blinker, er justerbart
3. Træningsprofilen er opdelt i 20 kolonner, men vises kun de første 8 kolonner ved visning. Hvis træningsprogrammet nåede 9. kolonne, følger skærmpolonnerne træningsprofilen indtil sidste kolonne.
4. Hvis computeren fungerer unormalt, skal du tilslutte lysnetadapteren og tilslutte den igen
5. Hold fugt væk fra computeren.
6. Brug kun en passende vekselstrømsadapter med outputdata på 9 Volt = DC / 1000mA.

Programtilstand:

Manuel tilstand:

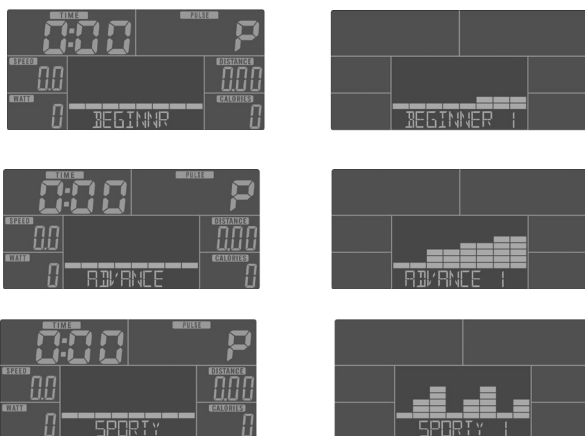
Tryk på START / STOP -tasten i hovedmenuen starter muligvis træning i manuel tilstand.

1. Drej OP / NED (+/-) -tasten for at vælge træningsprogram, vælg Manuel og tryk på MODE (F) -tasten for at komme ind.
2. Drej OP / NED (+/-) -tasten for at forudindstille TID, AFSTAND, KALORIER og PULSE, og tryk på MODE (F) -tast for at bekræfte.
3. Tryk på START / STOP -tasten for at starte træningen.
4. Under træning kan brugeren dreje OP / NED (+/-) -tasten for at justere belastningsniveaet fra 1 til 32 niveauer.
5. Tryk på START / STOP -tasten for at afbryde træningen. Tryk på RESET (L) -tasten til vende tilbage til hovedmenuen.



Begynder 1-4 / Advance 1-4 / Sporty 1-4

1. Drej OP / NED (+/-) -tasten for at vælge træningsprogram, vælg et program og tryk på MODE (F) -tasten for at komme ind.
2. Drej OP / NED (+/-) -tasten for at forudindstille træningstiden.
3. Tryk på START / STOP -tasten for at starte træningen.
4. Under træning kan brugeren dreje OP / NED (+/-) -tasten for at justere belastningsniveauet.
5. Tryk på START / STOP -tasten for at afbryde træningen. Tryk på RESET (L) -tasten for at vende tilbage til hovedmenuen.



Cardio mode:

1. Drej OP / NED (+/-) -tasten for at vælge træningsprogram, vælg Cardio og tryk på MODE (F) -tasten for at komme ind.
2. Drej OP / NED (+/-) -tasten for at vælge 55%, 75%, 90% eller TAG (TAR-GET H.R. (standard 100)
3. Drej OP / NED (+/-) -tasten for at forudindstille træningstiden.
4. Tryk på START / STOP -tasten for at starte eller stoppe træningen. Tryk på RESET (L) -tasten for at vende tilbage til hovedmenuen.
5. Hvis der ikke registreres nogen håndpuls under træning, stopper konsollen for at påminde.



Watt: uafhængiges Wattprogramm:

1. Drej OP / NED (+/-) -tasten for at vælge træningsprogram, vælg WATT og tryk på MODE (F) -tasten for at komme ind.
2. Drej OP / NED (+/-) -tasten for at forudindstille WATT-mål (standard: 120). Tryk på MODE (F) -tast for at bekræfte.
3. Drej OP / NED (+/-) -tasten for at forudindstille TID.
4. Tryk på START / STOP -tasten for at starte eller stoppe træningen. Tryk på RESET (L) -tasten for at vende tilbage til hovedmenuen.
5. Under træning kan brugeren dreje OP / NED (+/-) -tasten for at justere WATT-målet.



Body Fat mode:

1. Når træningen stopper, skal du trykke på BODY FAT (Körperfett) -tasten.
2. Hold pulsføleren på hånden, efter 8 sekunder viser computeren BMI, FAT% og fedt-symbolet.
3. Tryk på BODY FAT (Körperfett) -tasten igen, vend tilbage til hovedmenuen.



B.M.I. (Body Mass Index)

B.M.I Scale	Low	Low/Medium	Medium	Medium/high
Range	<20	20-24	24.1-26.5	>26.5

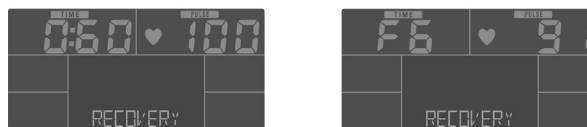
Body Fat:

SYMBOL	-	+	▲	◆
FAT% -	Low	Low/Medium	Medium	Medium/high
Gender				
Male	<13%	13%-25.9%	26%-30%	>30%
Female	<23%	23%-35.9%	36%-40%	>40%



Test-Recovery:

1. Når der vises pulsværdi på computeren (hold håndgreb), skal du trykke på RECOVERY (Test) -tasten.
2. TID viser „0:60“ (sekunder) og start nedtælling til “00:00”.
3. Computeren viser F1 til F6 efter nedtælling til nul for at teste pulsenoprettelsesstatus.



F 1 ~ F6 = RECOVERY

1.0	Outstanding
1.0 < F < 1.9	Excellent
2.0 < F < 2.9	Good
3.0 < F < 3.9	Fair
4.0 < F < 5.9	Below average
6.0	Poor

1. Puls:

Hele sættet med pulsdetektor inkluderer 2 sensorer på hver side. Hver sensor har 2 metaldele. Den korrekte måde at opdege er at holde forsigtigt begge metaldele i hver hånd. Med de gode signaler opfundet af computeren, blinker hjertesymbolet i HEART RATE-displayet. Nogle gange kan pulsværdien ikke bruges, baseret på våde hænder eller andre kontaktproblemer under træning. Hvis du har brug for pulsværdi med høj nøjagtighed, skal du bruge en ekstern pulsmåling med et pulsbælte.

2. Cardio Pulse måling:

Til pulsmåling skal pulsmåleenheden 9309 være på plads. Brugen af pulsmåleenheden gør det muligt for dig nøjagtigt at overvåge dit eget træningsprogram ved nøjagtig realtidsmåling af din puls. Installationen af systemet er meget enkel og let udført.

Impulsenheden blev udviklet specielt til brug med denne maskine. Brugeren sætter enheden på og enhedens sender registrerer hjertets EKG-signaler. Senderen forstærker EKG-signalerne og transmitterer dem i form af radiosignaler til modtageren installeret i computeren.

Senderen tænder automatisk, når pulsmåleenheden tændes, og den bageste del af pulsmåleenheden har taget kontakt med brystet. Enhver form for normalt træningstøj kan bæres over pulsenheden. Modtageren installeret i computeren modtager signaler fra senderen og overfører disse i form af elektriske impulser til computeren. Computeren behandler signaler og viser dem som pulsslæg pr. Minut på skærmen

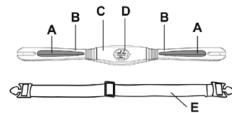
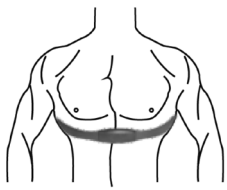
For at opnå den optimale ydeevne for pulsmåleenheden, skal maskinen indstilles til træning på en sådan måde, at det er så langt som muligt fra alle højspændingsledninger, elektriske motorer og andre kilder, der kan forårsage interferens. Juster stroppen til dit brystmål, og tag hele enheden på som vist i illustrationen. Sørg for, at remmen ikke er for løs, og at senderen er placeret midt på brystet. Enheden og dermed pulsmålesystemet installeres derefter og klar til brug.

Rengør pulsmåleenheden efter hver træning med en klud fugtet med en sæbeopløsning og derefter med en klud fugtet med rent vand. Dette forhindrer ophobning af sved, som kan føre til unøjagtige målinger.

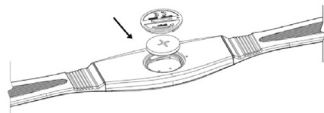
Hvis du under træning bemærker, at de værdier, der skal vises på computere, vises uregelmæssigt, eller symbolet "P" vises i displayet, skal du udføre følgende kontrolprocedure:

- Kontroller, at remmen ikke er for løs og / eller er glidet for langt nedad.
- Kontroller, om Christopheit-sport-mærket på senderen til pulse-måleenheden er placeret korrekt og kan læses for en person, der ser på den person, der træner.
- Sørg for, at computeren er tændt.
- Fugt den del af remmen, der er pæn senderen, og som kommer let i kontakt med huden med vand for at forbedre transmissionen.
- Kontroller, om batteriet i senderen er brugt, og skift dette om nødvendigt.
- Fjern og udskift batterierne.

Hvis du bruger begge pulsmålinger (du bærer pulsbæltet og lægger hænderne på håndpulsfølere) viser displayet værdien af håndpulsfølere. Glem ikke at trykke på Start-tasten for at starte pulsmåling.



- A. Sensor
- B. Connection Belt
- C. Transmitter
- D. Battery Housing
- E. Elastic Belt



Battery type CR2032

Rengøring, kontrol og opbevaring af Ergometer-cyklen:

1. Rengøring

Brug kun en mindre våd klud til rengøring. Forsigtig: Brug aldrig benzen, fortynder eller andre aggressive rengøringsmidler til overfladerengøring, da denne skade forårsager.

Enheden er kun til privat brug i hjemmet og til brug egnet indendørs. Hold enheden ren og fugt fra enheden.

2. Opbevaring

Tilslut strømforsyningsenheden, mens du har til hensigt at bruge enheden i mere end 4 uger til ikke at bruge. Vælg en tør opbevaring internt og læg sprayolie på for- og bagfodsforbindelsespunktet og håndgrebakslen. Dæk cyklen for at beskytte den mod misfarvning af sollys og snavset gennem støv.

3. Kontrol

Vi anbefaler hver 50. time at gennemse skrueforbindelserne for tæthed, som blev forberedt i samlingen. For hver 100 driftstimer skal du lægge noget sprøjteolie på for- og bagfodsørrets tilslutningspunkt og håndgrebaksel.

Fejlfinding

Hvis du ikke kan løse problemet med følgende oplysninger, skal du kontakte det autoriserede servicecenter.

Problem	Possible Cause	Solution
Computer has no value at Display if you press any key.	No power adapter is well plugged or wall power is without power.	Check that the power adapter is properly plugged in, possibly with another electric device check if the wall power is fine.
Computer is not counting data and do not switch on after start cycling.	Sensor impulse missing base on not well plugged connection	Check the plug connections at computer and inside of handle-bar support.
Computer is not counting data and do not switch on after start cycling.	Sensor impulse missing base on not correct position of sensor.	Take off the cover and check the distance between magnet and Sensor. The magnet at turning belt wheel should have only less than < 5mm distance against the sensor position.
No pulse value	Pulse cable is not plugged in.	Check the separately pulse cable is well connected with computer. Check the connections of the pulse cable.
No pulse value	Pulse sensors not well connected	Screw out the screw for pulse measurement and check if plugs are well connected and no damage at pulse cable.

1. Aperçu des pièces	Page	3 - 4
2. Recommandations importantes et règles de sécurité	Page	30
3. Nomenclature-Caractéristiques techniques Liste des pièces de rechange	Page	31 - 33
4. Notice de montage avec écorchés Monter, utiliser & descendre	Page	34 - 37
5. Watte tableau	Page	38
6. Manuel d'utilisation du calculateur électronique, Correction-Nettoyage, Entretien et stockage	Page	39 - 41
7. Recommandations pour l'entraînement exercices d'échauffement	Page	42

Chère cliente, cher client,

Nous vous félicitons pour l'achat de ce cycle d'entraînement intérieur et nous vous souhaitons beaucoup de plaisir avec.

Veillez respecter et suivre les indications et les instructions de montage et d'emploi.

Si vous avez des questions, vous pouvez bien sûr vous adresser à nous.

Très cordiales salutations, Top-Sports Gilles GmbH
Friedrichstr. 55
42551 Velbert



Recommandations importantes et consignes de sécurité

Nos produits sont systématiquement soumis au contrôle et sont ainsi conformes aux normes de sécurité actuelles les plus élevées. Cependant, cela ne dégage pas de l'obligation de suivre strictement les indications suivantes.

1. Monter l'appareil en suivant exactement les instructions de montage et n'utiliser que les pièces spécifiques à l'appareil et ci-jointes pour le montage de l'appareil. Avant le montage en lui-même, contrôler l'intégralité de la livraison à l'aide du bon de livraison et l'intégralité des emballages en carton à l'aide de la instructions de montage dans les instructions de montage et d'utilisation.

2. Avant la première utilisation et à intervalles réguliers, contrôler si tous les écrous, vis et autres raccords sont bien serrés, afin d'assurer un état de service sûr de l'appareil d'entraînement.

3. Mettre en place l'appareil à un endroit sec et plan, et le protéger contre l'humidité. Les inégalités du sol doivent être compensées par des mesures appropriées et par les pièces réglables de l'appareil, prévues à cet effet, si présentes. Il faut exclure tout contact avec l'humidité et l'eau.

4. Dans la mesure où le lieu de montage doit être protégé contre des points de pression, des saletés ou autres, prévoir un support antidérapant (p. ex. tapis en caoutchouc, plaque en bois etc.) sous l'appareil.

5. Avant de commencer l'entraînement, enlever tous les objets dans un rayon de 2 mètres autour de l'appareil.

6. Pour nettoyer l'appareil, ne pas utiliser de détergents agressifs, et pour le montage ainsi que d'éventuelles réparations, n'utiliser que les outils fournis ou des outils appropriés. Les traces de sueur sur l'appareil doivent être enlevées tout de suite après l'entraînement.

7. AVERTISSEMENT: Un entraînement inadapté ou excessif peut entraîner des risques pour la santé. C'est pourquoi, avant de commencer un entraînement précis, il faut consulter un médecin. Ce dernier peut définir les sollicitations maximales (pouls, watts, durée d'entraînement etc.) auxquelles on peut se soumettre, et donner des renseignements exacts sur les conditions de l'entraînement, les objectifs et l'alimentation. Il ne faut pas s'entraîner après un repas lourd.

8. Ne s'entraîner avec l'appareil que lorsque celui-ci est en parfait état de fonctionnement. Pour les réparations éventuelles, n'utiliser que des pièces de rechange originales. **AVERTISSEMENT:** Remplacez immédiatement toute partie usée et n'utilisez pas la machine jusqu'à ce qu'elle soit réparée.

9. Pour le réglage des pièces, faire attention à régler la bonne position ou la position de réglage maximale marquée, et à bloquer correctement la nouvelle position réglée.

10. Si rien d'autre n'est indiqué dans le mode d'emploi, l'appareil ne doit être utilisé que par une personne pour l'entraînement. Le temps d'entraînement ne devait pas dépasser au total 60 min/chaque jour.


11. Il faut porter des vêtements et des chaussures adaptés à un entraînement fitness avec l'appareil. Les vêtements doivent être conçus de manière à ce que de par leur forme (p. ex. longueur), ils ne puissent pas rester accrocher pendant l'entraînement. Les chaussures d'entraînement doivent être choisies en fonction de l'appareil, doivent systématiquement bien tenir le pied et posséder une semelle antidérapante.

12. AVERTISSEMENT: Si des sensations de vertige, des nausées, des douleurs dans la poitrine ou d'autres symptômes anormaux se font sentir, arrêter l'entraînement et consulter un médecin adapté.

13. Il faut savoir que les appareils de sport ne sont pas des jouets. Ce dispositif peut être utilisé par des enfants âgés de 8 ans et les personnes ayant des capacités physiques, sensorielles ou mentales réduites ou manque d'expérience et de connaissances, si approprié surveillance ou d'instructions détaillées pour l'utilisation sûre de l'appareil, ainsi que l'éducation des dangers éventuellement associés a été entendu, Les enfants ne peuvent pas jouer avec le matériel de sport à domicile. Nettoyage et entretien ne devraient pas être effectuées par des enfants sans surveillance. Il faut exclure l'utilisation de l'appareil par des enfants sans surveillance, par des mesures appropriées.

14. Ce dispositif ne peut être utilisé avec l'unité d'alimentation inclus.

15. Il faut faire attention à ce que la personne qui s'entraîne, ainsi que d'autres personnes, ne se trouvent jamais dans la zone des pièces encore en mouvement.

16.  Ce produit ne peut pas être enlevé les déchets à la fin de sa durée de vie sur les déchets budgétaires normaux, main doit être livré à un point collectif pour le recyclage des appareils électriques et électroniques. Le symbole sur le produit du mode d'emploi ou de l'emballage fait rem arguer sur cela.

Les matières sont réutilisables conformément à leur marquage. Avec le réemploi, la valorisation matérielle ou d'autres formes de valorisation vous apportez des appareils de contralto, une contribution importante à la protection a notre environnement. Veuillez demander lors de l'administration communale le poste d'enlèvement des déchets constant.

17. Les matériaux d'emballage, les piles vides et les pièces de l'appareil doivent être évacués en respectant l'environnement, pas avec les ordures ménagères, mais dans les containers de collecte prévus à cet effet, ou remis aux services de collecte adaptés.

18. Dans les modes d'opération qui dépendent de la vitesse, la résistance peut être réglée manuellement et les variations de puissance dépendent de la vitesse. Dans les modes d'opération indépendant de la vitesse, l'utilisateur peut régler la consommation de puissance en Watt désirée. La machine maintiendra automatiquement le même niveau de puissance, modifiant si nécessaire le niveau de résistance. Ce réglage ne dépend pas de la vitesse.

19. L'appareil est équipé d'un réglage de résistance à 24 niveaux. Cela permet de réduire ou d'augmenter la résistance de freinage et ainsi le niveau d'entraînement. En tournant le bouton „-“ de réglage de la résistance vers niveau 1, cela entraîne une diminution de la résistance de freinage et ainsi du niveau d'entraînement. En tournant le bouton „+“ de réglage de la résistance vers le niveau 24, cela entraîne une augmentation de la résistance de freinage et ainsi du niveau d'entraînement.

20. Cet appareil a été contrôlé et certifié suivant les normes EN ISO 20957-1:2014 et EN ISO 20957-9:2016 „H, A“. La charge (=poids) maximale admise a été fixée à 130 kg. La classification HA implique que ce vélo d'exercice a été conçu uniquement pour l'usage domestique. Cette classification garantit que l'anomalie dans la consommation énergétique d'un appareil jusqu'à 50W ne dépasse pas ±5W et celle d'un appareil supérieur à 50 W ne dépasse pas ±10%. Cet ordinateur d'appareils correspond aux demandes fondamentales d'elle EMV Directive en 2014/30/EU.

21. Les instructions de montage et d'utilisation doivent être considérées comme faisant partie du produit. Cette documentation doit être fournie lors de la vente ou du passage du produit.

Liste des pièces- Liste des pièces de rechange FXM 2 N° de commande 1621

Caractéristiques techniques : Version du : 01/ 09/ 2019

L'entraîneur de Ergomètre de la classe : HA/DIN EN 957-1/9 avec la haute précision d'annonce

- Système de freinage magnétique à masse tournante : environ 12 kg
- Réglage automatisé de 24 niveaux de résistance
- 12 programmes de résistance prévus
- 4 programmes de fréquence cardiaque (fonctionnant par impulsion)
- 1 programme de manuellement
- 1 programme indépendant de la vitesse de rotation (par défaut, puissance en watt)
- Mouvement longueur 47cm
- Position à faible distance de repose-pieds 10 cm
- Mesure des pulsations au poignée
- Pied bouchons avec réglage en hauteur
- Roues de transport roues de transport
- Alimentation au réseau
- L'écran de l'ordinateur dispose de l'affichage digital des sept types de données suivantes: Durée, vitesse, distance, qui correspond plus ou moins à la dépense de calories, les pulsations, les watts et la récupération, Support pour Smartphone / Tablet
- Dans le programme de l'utilisateur est possible de saisie des limites pour le temps, la distance, la consommation de calories, Watt et le pouls limite
- Limites plus élevées affichées
- L'ordinateur est équipé d'un récepteur des données en provenance de l'émetteur de fréquence cardiaque.
- Y compris les ceintures d'impulsions de surveillance d'impulsion fiable
- Analyse des lipides (BMI)
- Fonction de test de récupération
- Adaptable pour des poids jusqu'à environ 130 kg

Dimensions: L 202 x l 67 x H 171 cm.
Dimensions approximatives en position repliée:
L 126 x l 67 x H 171 cm
Poids du produit: 69kg
Espace de formation: au moins 4m²

Après avoir ouvert l'emballage, veuillez contrôler s'il y a toutes les pièces conformément à la montage. Si c'est le cas, vous pouvez commencer l'assemblage.

Si une pièce n'est pas correcte, s'il manque une pièce ou si vous avez besoin d'une pièce de rechange à l'avenir, veuillez vous adresser à :

Service- Internet et les pièces de rechange base de données
www.christopeit-service.de

Adresse: Top-Sports Gilles GmbH
Friedrichstr. 55
42551 Velbert
Telefon: +49 (0) 20 51 - 6 06 70
Telefax: +49 (0) 20 51 - 6 06 74 4
e-mail: info@christopeit-sport.com
www.christopeit-sport.com

Ce produit à seulement pour le domaine de sport de maison privé de manière souvenue et non pour l'utilisation industrielle ou commerciale convenable. Utilisation de sport de maison la classe H/C

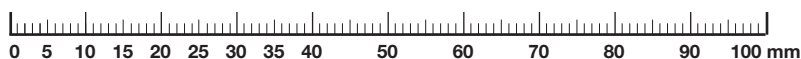


Schéma n°	Désignation	Dimensions en mm	Quantité Unités	Monté sur schéma n°	Numéro ET
1	Châssis		1		33-1621-01-SI
2	Tube de support		1	1	33-1621-02-SI
3L	Tube de pied arrière gauche		1	12	33-1621-03-SI
3R	Tube de pied arrière droit		1	12	33-1621-04-SI
4	Connexion de tubes arrière		1	3L+3R	33-1621-05-SI
5L	Tube de connexion gauche		1	6L+9L	33-1621-06-SI
5R	Tube de connexion droite		1	6R+9R	33-1621-07-SI
6L	Tube gauche à poignée		1	5L	33-1621-08-SI
6R	Tube droit à poignée		1	5R	33-1621-09-SI
7	Support logement du sabot		2	8	33-1621-10-SI
8	Étrier logement du sabot		2	7+84	33-1621-11-SI
9L	Logement gauche du sabot		1	5L	33-1621-12-SI
9R	Logement droit du sabot		1	5R	33-1621-13-SI
10	Tube de piet avant		1	1	33-1621-14-SI
11	Bride de pouls		1	2	33-1621-15-SI
12	Axe		1	1+3	33-1621-16-SI
13	Vis à tête bombée et collet carré	M8x95	2	1+10	39-10540
14	Roulement en plastique		6	1+3	36-1621-27-BT
15	Vis à tête bombée et collet carré	M8x40	2	10+63	39-9889-CR
16	Vis à tête bombée et collet carré	M8x20	4	2+84	39-10095-CR
17	Vis à tête bombée et collet carré	M8x16	14	2,5,6+11	39-9913-SW
18	Vis à tête bombée et collet carré	M10x20	4	4+12	39-9974-CR
19	Courroie trapézoïdale		1	87+112	36-1621-20-BT
20	Vis hexagonal	M10x65	2	7+8	39-9982
21	Vis hexagonal	M8x16	4	43	39-10041
22	Vis hexagonal	M8x30	2	42	39-10134
23	Vis	M6x15	8	65	39-9960
24	Vis	4x18	36	49,50,53,79,80+82	36-9111-38-BT
25	Vis	4x12	6	49,52+79	39-10188
26	Rondelle élastique bombée	pour M10	4	18	39-9995-SW
27	Rondelle élastique bombée	pour M8	24	13,16,17 + 21	39-9864-CR

Schéma n°	Désignation	Dimensions en mm	Quantité Unités	Monté sur schéma n°	Numéro ET
28	Anneau en caoutchouc		1	1	36-1621-28-BT
29	Rondelle intercalaire	17//22	4	66	36-9918-22-BT
30	Rondelle	10//20	4	18+20	39-9989-VC
31	Rondelle	8//32	4	16	39-10166
32	Rondelle	8//20	4	21	39-10018
33	Rondelle	8//16	4	15+22	39-9962-CR
34	Rondelle intercalaire	8//25	10	13+17	39-9966-CR
35	Rondelle intercalaire	8//20	6	17	39-10232-CR
36	Rondelle intercalaire	21//25	5	2,84+86	36-9925523-BT
37	Ecrou borgne automatique	M10	3	20+105	39-9981
38	Ecrou borgne automatique	M8	4	15+22	39-9818-CR
39	Bague de sécurité	C20	2	86	36-9925520-BT
40	Roulement à billes	6003Z	4	66	36-1260-36-BT
41	Pièce d'écartement		2	22	36-1621-29-BT
42	Cardan joint		2	5+9	36-1621-30-BT
43	Axe de roulement		2	66	36-1621-31-BT
44	Vis hexagonal	M12x125	2	7	39-10504
45	Rondelle	12//24	4	44	39-9986-CR
46	Ecrou borgne automatique	M12	2	44	39-9986
47	Ecrou	M12	2	9+42	39-9898
48	Campo de l'acier	14x10x10	4	7	36-1122-12-BT
49L	Revêtement de sabot gauche		2	5	36-1621-06-BT
49R	Revêtement de sabot droit		2	5	36-1621-07-BT
50	Revêtement de roulette		2	7	36-1621-08-BT
51	Vis de pied		2	3	36-1621-32-BT
52a	Revêtement arrière de tube de jonction gauche		1	5L	36-1621-09-BT
52b	Revêtement avant de tube de jonction gauche		1	5L	36-1621-10-BT
53a	Revêtement arrière de tube support		1	2	36-1621-11-BT
53b	Revêtement avant de tube support		1	2	36-1621-12-BT
54	Vis variable de hauteurs		2	3	36-1621-33-BT
55	Roulement en plastique		8	8	36-9217-36-BT
56	Revêtement tube à poignée		2	6	36-1621-16-BT
57	Capuchons de tube de pied arrière		2	10	36-9222-10-BT
58	Coiffe arrière		2	3	36-1621-19-BT
59	Câble de mesure du pouls		2	76+102	36-1621-17-BT
60	Bouchon		2	6	36-9825315-BT
61	Bouchon ronde	32	2	5	36-1621-36-BT
62	Bouchon ronde	28	2	9	39-9848
63	Roulettes de transport		2	10	36-1621-37-BT
64	Bouchon ronde		2	11	36-9988-32-BT
65	Sabot		2	9	36-1621-39-BT
66	Roulette		2	43	36-1621-18-BT
67	Roulement en plastique		4	7	36-1621-38-BT
68	Coiffe de vis	M12	2	46	36-1386-42-BT
69	Coiffe de vis	M10	4	20	36-9988108-BT
70	Rondelle	10//58	2	18	36-1621-34-BT
71	Appareil d'alimentation électrique	9V=DC/1000mA	1	118	36-1621-22-BT
72	Câble de servo moteur		1	73+91	36-1621-23-BT
73	Câble de connexion		1	72+76	36-1621-24-BT
74	Bouton de sécurité		1	3L	36-1621-35-BT
75	Revêtement de tube support		1	2	36-1621-05-BT
76	Ordinateur		1	2	36-1621-03-BT
77	Vis	M5x10	4	76	39-9903-SW
78	Revêtement de bride		2	11	36-1621-15-BT
79 a	Revêtement arrière de tube de jonction droite		1	5R	36-1621-13-BT
79 b	Revêtement avant de tube de jonction droite		1	5R	36-1621-14-BT
80L	Capotage gauche		1	1+80R	36-1621-51-BT
80R	Capotage droit		1	1+80L	36-1621-52-BT
81	Bouchon ronde		2	82	36-9128-82-BT

Schéma n°	Désignation	Dimensions en mm	Quantité Unités	Monté sur schéma n°	Numéro ET
82	Revêtement rondelle		2	84	36-1621-50-BT
83	Ecrou d'axe	M10x1,25	4	86+113	39-9820-SW
84	Manivelle du pédalier		2	86	33-1621-17-SI
85	Vis	M6x15	6	86,87+98	39-10120
86	Axe de pédalier		1	87+90	33-1621-18-SI
87	Poulie de courroie trapézoïdale		1	86	36-1621-21-BT
88	Rondelle élastique bombée	pour M6	6	85	39-9865-CR
89	Ecrou borgne automatique	M6	6	85+113	39-9861-VC
90	Roulement à billes	6004Z	2	1	36-1621-40-BT
91	Servomoteur		1	72+92	36-1621-41-BT
92	Câble gainé		1	91+100	36-1621-42-BT
93	Ressort pour étrier magnétique		1	1+100	36-1621-43-BT
94	Ecrou	M5	2	95	39-10012
95	Vis hexagonal	M5x60	1	100	39-10406
96	Rondelle	6//16	2	85	39-10013-VC
97	Bague de sécurité	C12	2	98	39-10176
98	Axe de l'étrier magnétique		1	1+100	33-1621-19-SI
99	Rondelle intercalaire	12//14	1	98	36-9126-57-BT
100	Etrier magnétique		1	98	33-1621-20-SI
101	Capteur		1	1+72	36-1621-25-BT
102	Unité à poignée de mesure du pouls		2	11+59	36-1127-07-BT
103	Pièce d'écartement		1	105	36-9211-15-BT
104	Roulette de serrage		1	105	36-9211-28-BT
105	Vis hexagonal	M10x40	1	1+104	39-10402
106	Faisceau des câbles du moteur y compris douille pour bloc d'alimentation		1	71+80	36-1621-26-BT
107	Tendeur de courroie trapézoïdale	M6x40	2	113	39-10000
108	Aimant		1	86	36-9128-85-BT
109	Pièce d'U		2	107	36-9713-56-BT
110	Ecrou d'axe étroit	M10x1,25	2	113	39-9820
111	Roulement à billes	6000Z	2	112	36-9823-15-BT
112	Volant d'inertie		1	113	33-1621-21-SI
113	Axe du volant d'inertie		1	112	33-1621-22-SI
114	Rondelle d'écartement		1	113	36-9126-58-BT
115	Vis	M8x12	8	8	36-1621-46-BT
116	Ecrou	M8	8	115	39-10031
117	Assortiment d'outil		1		36-1621-44-BT
118	Notice de montage et d'utilisation		1		36-1621-53-BT

Instructions de montage

Sortez toutes les pièces de l'emballage, posez-les sur le sol et contrôlez si rien ne manque en vous basant sur la montage étape de cette Notice de montage et d'utilisation. Il faut tenir compte du fait que certaines pièces ont été reliées au cadre et prémontrés.

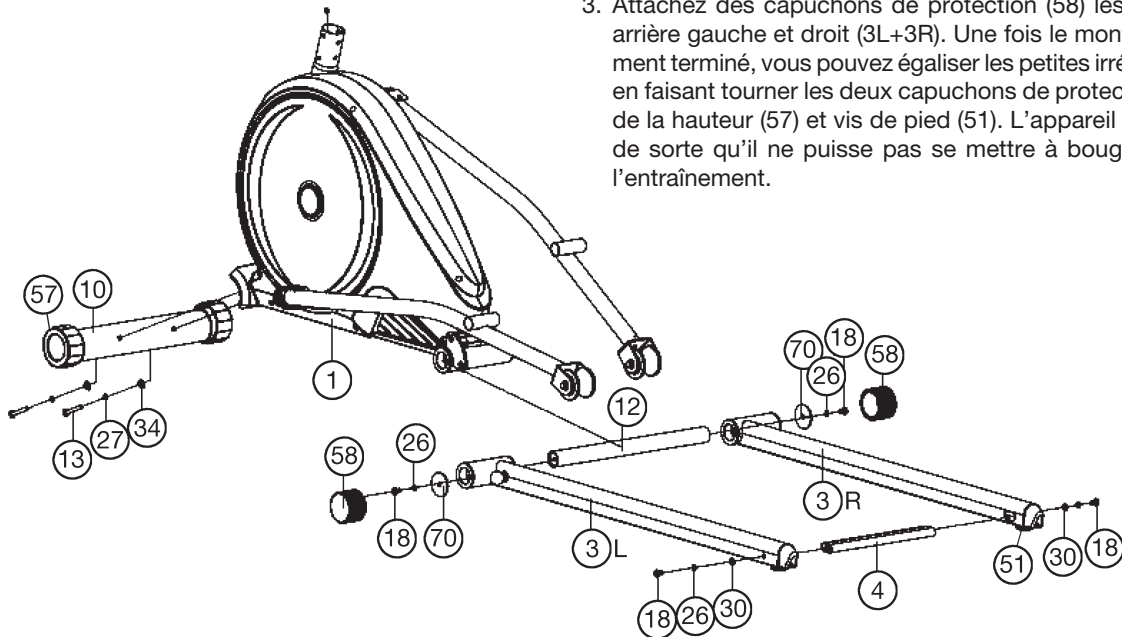
Quelques autres pièces ont également déjà été jointes. Ceci afin de faciliter et d'accélérer le montage définitif.

Temps de Montage: 50 min.

Etape n° 1:

Montage du tube de pied avant (10) et arrière (3) sur le cadre de base (1).

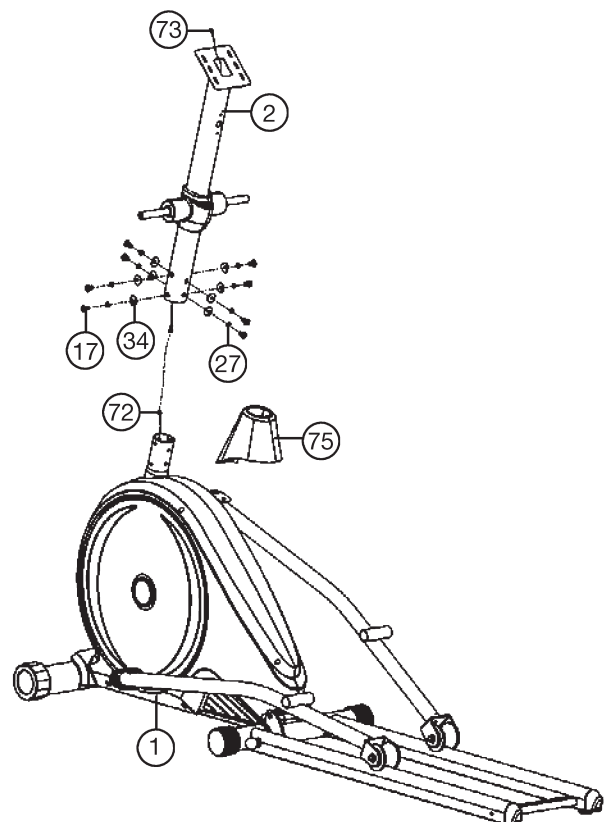
1. Attachez le pied avant (10) aux capuchons (57) sur le corps de l'appareil (1). Servez-vous des 2 vis M8x95 (13), rondelles intercalaires 8//25 (34) et rondelle élastique bombée (27).
2. Enfoncer l'axe (12) au centre dans le cadre de base (1) et placer des tubes de pied arrière gauche et droit (3L+3R) sur l'axe (12). Placer de connexion de tubes arrière (4) sur le des tubes de pied arrière gauche et droit (3L+3R) et serrer à bloc avec de vis M10x20 (18), rondelles élastique bombée (26) et rondelle 10//20 (30). Vissez les tubes de pied arrière gauche et droit (3L+3R) sur l'axe (12) avec de vis M10x20 (18), rondelles élastique bombée (26) et rondelle 10//58 (70).
3. Attachez des capuchons de protection (58) les tubes de pied arrière gauche et droit (3L+3R). Une fois le montage complètement terminé, vous pouvez égaliser les petites irrégularités du sol en faisant tourner les deux capuchons de protection égalisation de la hauteur (57) et vis de pied (51). L'appareil est alors ajusté de sorte qu'il ne puisse pas se mettre à bouger au cours de l'entraînement.



Etape n° 2 :

Montage du revêtement de tube de support (75) et tube de support (2) sur le cadre de base (1).

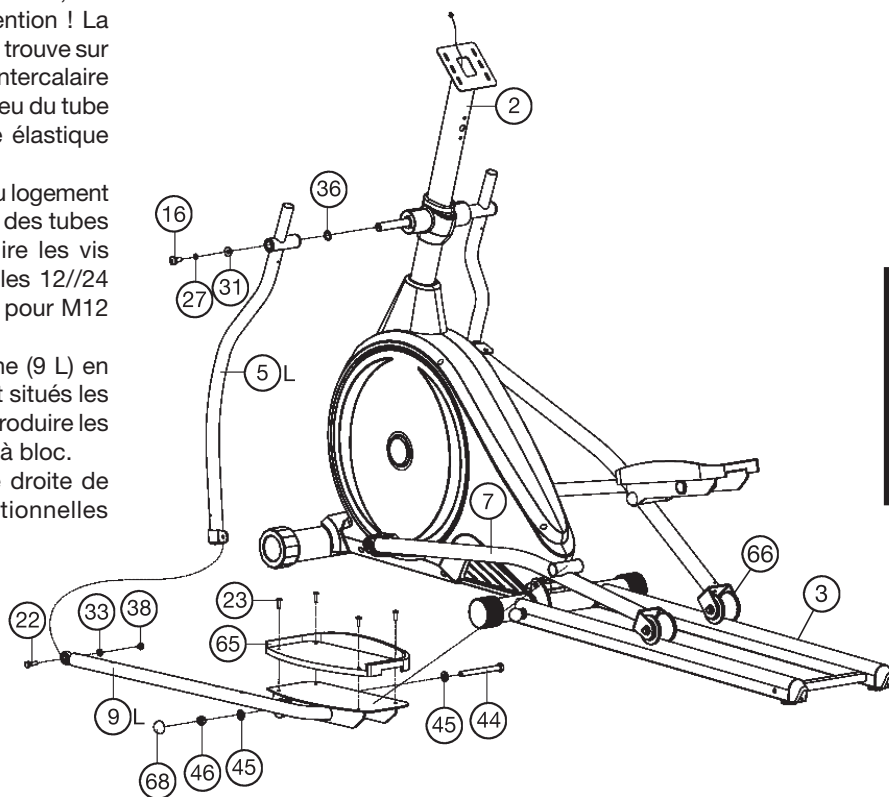
1. Placer les vis M8x16 (17) ainsi que de rondelles 8//25 (34) et rondelles élastiques bombées (27) à la portée de la main, à côté de la partie frontale du cadre de base (1).
2. Diriger l'extrémité inférieure du tube support (2) vers le cadre de base (1) et monter de revêtement de tube support (75) sur le tube de support (2). Fixer les extrémités des deux faisceaux de câbles de l'ordinateur, ensemble (72) et (73), dépassant du cadre de base (1) et du tube support (2).
(Attention ! L'extrémité du faisceau de câble de l'ordinateur (73) dépassant de la partie supérieure du tube de support (2) ne doit pas glisser dans le tube car elle sera indispensable pour poursuivre le montage.)
3. Placer une rondelle élastique bombée (27) ainsi qu'une rondelle (34) sur chacune des vis (17). Introduire les vis (17) à travers les trous de forage du cadre de base (1), visser dans les trous taraudés du tube support (2) ne puis pas serrer à bloc. **(Ce point d'assemblage à vis sera vissé solidement au moins dans l'étape 3.)**



Etape n° 3:

Montage des logements du sabot (9) sur les tubes de connexion (5).

1. Placer le logement du sabot gauche (9 L) sur le tube de connexion (5 L) en veillant à ce que les trous de forage des tubes soient situés les uns au-dessus des autres. Introduire les vis M8x30 (22) à travers les trous de forage à rondelles 8//16 (33) et écrou (38) et serrer à bloc.
2. Placer l'unité composée du logement du sabot gauche (9 L) et d'un tube de connexion (5L), assemblée préliminairement, sur la partie latérale gauche du cadre de base (1). (Attention ! La direction de visée est à droite et gauche lorsque l'on se trouve sur l'appareil et que l'on s'entraîne.) Placer une rondelle intercalaire 21//25 (36) et tube de connexion gauche (5L) sur l'essieu du tube de support (2). Vissez les vis M8x20 (16) à rondelle élastique bombée (27) et rondelles 8//32 (33) et serrer à bloc.
3. Placer le logement du sabot gauche (9 L) sur support du logement de la sabot (7) en veillant à ce que les trous de forage des tubes soient situés les uns au-dessus des autres. Introduire les vis M12x125 (44) à travers les trous de forage à rondelles 12//24 (45) et écrou (46) et serrer à bloc. Placer le bouchon pour M12 (68) sur l'écrou (46).
4. Poser un sabot (65) sur le logement du sabot gauche (9 L) en veillant à ce que les trous de forage des pièces soient situés les uns au-dessus des autres. Sur la partie supérieure, introduire les vis M6x15 (23) à travers les trous de forage et serrer à bloc.
5. Monter de logement de sabot droit (9R) sur le côté droite de l'appareil, ensemble avec toutes les pièces additionnelles nécessaires et de la manière décrite en 1.-4.

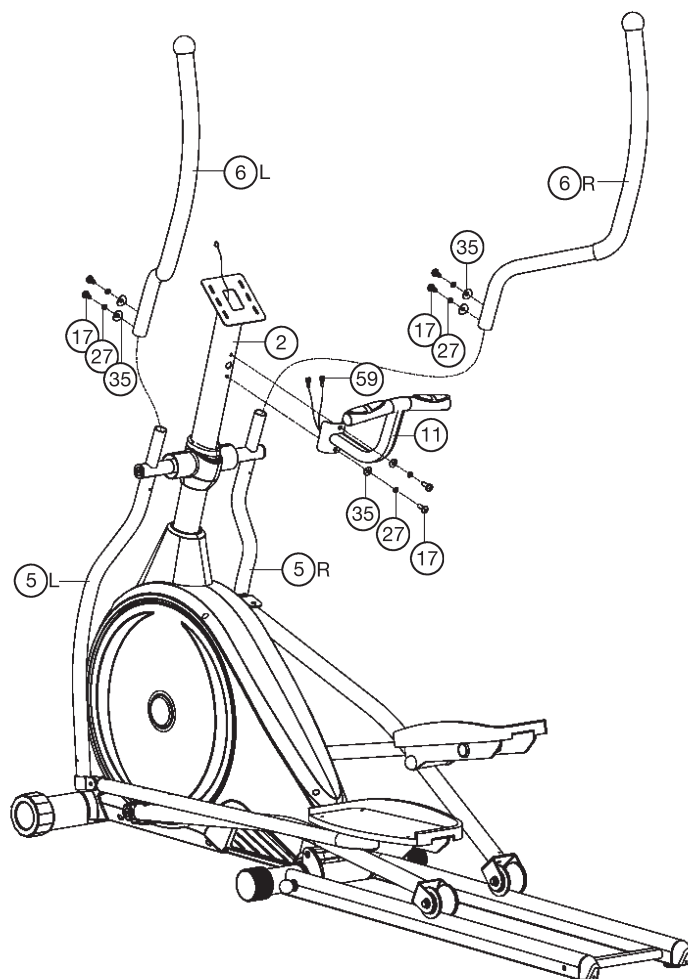


6. Insérer les roulettes (66) sur les tubes de pieds arrière (3). Tourner l'actionneur à la main quelques tours et **visser du tube support (2) aux vis sur cadre de base (1) et serrer à bloc**. Placer le revêtement de tube de support (75) en position.

Etape n° 4 :

Montage de bride de poulies (11) et des tubes à poignées (6) sur les tubes de connexion (5).

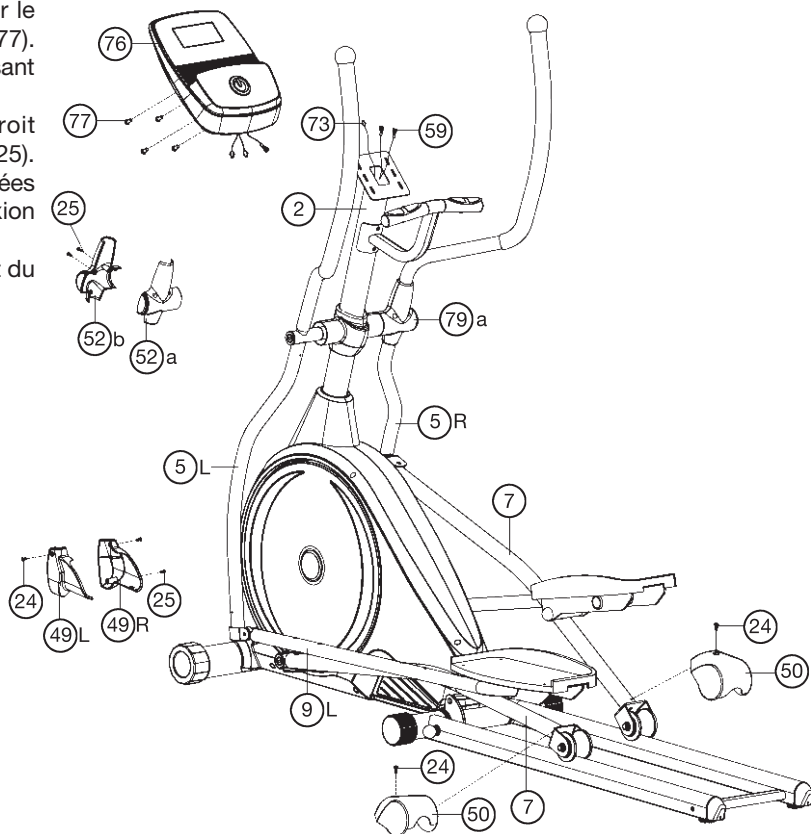
1. Placer les tubes de poignées (6L+6R) sur les tubes de connexion (5L+5R) en veillant à ce que les trous de forage des tubes soient situés les uns au-dessus des autres. **(Attention !** Après le montage des manches, veillez à ce que leurs extrémités supérieures soient courbées vers l'extérieur (du tube de support (2)).
2. Introduire les vis M8x16 (17) à rondelle élastique bombée (27) et rondelles 8//20 (35) et serrer à bloc.
3. Dirigez la poignée de poulies (11) contre de tube de support (2) et s'ils dirigent le câble de poulies (59) par le forage. Vissez la poignée de poulies (11) dans le tube de support (2) avec des vis M8x16 (17), à rondelle élastique bombée (27) et rondelles 8//20 (35).



Etape n° 5 :

Montage de l'ordinateur (76) sur le tube de support (2).

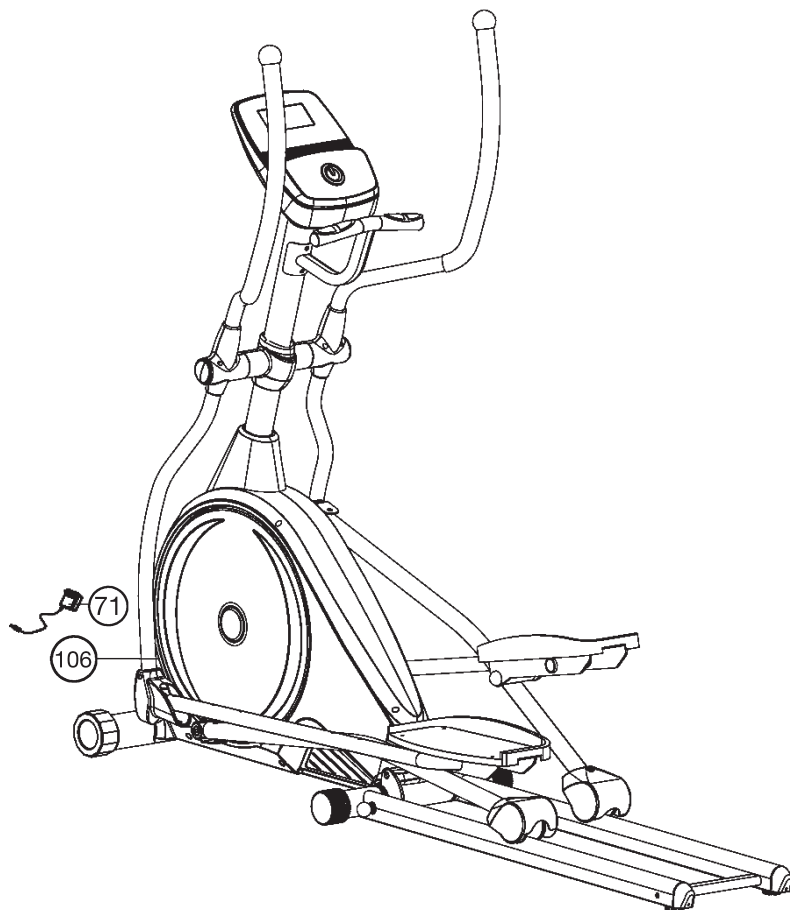
1. Branchez le câble de connexion (72) et les câbles de mesure de pouls (59) du calculateur qui dépasse du tube de support (2) dans la prise qui se trouve au dos du calculateur (76).
2. Insérez l'ordinateur (76) sur la plaque prévue à cet effet sur le tube de support (2) et vissez le calculateur (76) avec des vis (77). Les vis (77) se trouvent à l'arrière de l'ordinateur. Evitez ce faisant d'abîmer le câble.
3. Monter de revêtement de tube de sabot gauche et droit (49L+49R) sur le tube de connexion (5L+5R) avec les vis (24+25).
4. Monter des revêtements avant et arrière pour le tube de poignées gauche (52a+52b) et droit (79a+79b) sur le tube de connexion (5L+5R) avec les vis (25).
5. Monter de revêtement de roulette (50) sur support logement du sabot (7) avec les vis (24).



Etape n° 6:

Branchement de l'appareil d'alimentation électrique (71).

1. Introduisez la fiche de l'appareil d'alimentation électrique (71) dans la prise adéquate (106) à l'extrémité avant du revêtement.
2. Enfichez ensuite l'appareil d'alimentation électrique (71) dans une fiche femelle (230V~/50Hz).



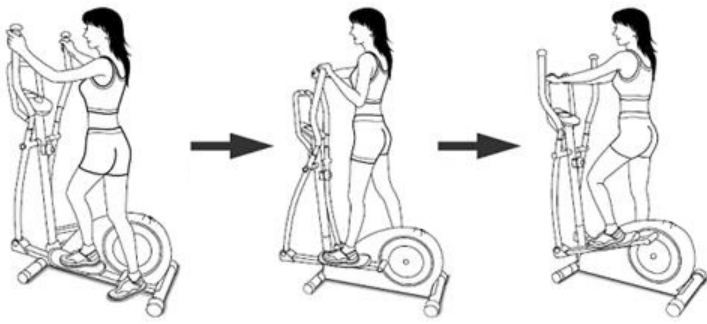
Etape n° 7:

Contrôle

1. Vérifier si les assemblages et connexions ont été effectués correctement et fonctionnent. Le montage est maintenant terminé.
2. Si tout est en ordre, se familiariser avec l'appareil en effectuant de légers réglages de la résistance et effectuer les réglages individuels.

Remarques:

Veillez à conserver soigneusement le jeu d'outils ainsi que les instructions de montage dont vous aurez éventuellement besoin ultérieurement pour effectuer les réparations nécessaires et commander des pièces de rechange.



Monter, utiliser & descendre

Transport de la machine:

La machine est équipée de 2 rouleaux sur le pied avant. Si vous voulez transporter la machine, soulevez le pied postérieur et roulez la machine vers la destination désirée. (**Respect:** Si l'appareil d'entraînement est équipé sans poignée d'appui s'ils utilisent prudemment les gestes des links et le droit pour la manutention.)

Monter, utiliser & descendre

Monter :

- Tandis que vous vous trouvez à côté de la machine, mettez le repose-pied qui se trouve à votre côté dans la position la plus basse. Saisissez solidement la poignée fixe.
- Placez votre pied sur le repose-pied, essayez de mettre votre poids entier sur ce pied et en même temps, levez l'autre jambe et mettez ce pied sur l'autre repose-pied.

c. Vous êtes maintenant dans la correcte position pour commencer votre entraînement.

Utiliser :

- Tenez vos mains dans la position désirée sur la poignée fixe.
- Pédalez sur la machine en marchant sur les repose-pieds, alternant votre poids corporel sur les deux repose-pieds.
- Si vous voulez également entraîner la partie supérieure du corps, placez vos mains sur les poignées mobiles, au lieu de la poignée fixe.
- Ensuite, augmentez graduellement la vitesse et modifiez la résistance afin d'intensifier l'exercice.
- Tenez toujours vos mains sur la poignée fixe ou sur les poignées mobiles.

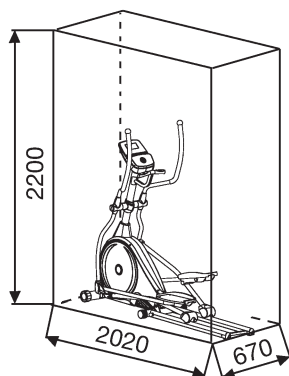
Descendre :

- Ralentissez graduellement jusqu'à ce que vous vous êtes arrêté(e).
- Saisissez solidement la poignée fixe, lancez un pied par-dessus la machine et placez-le par terre. Ensuite, mettez également l'autre pied par terre.

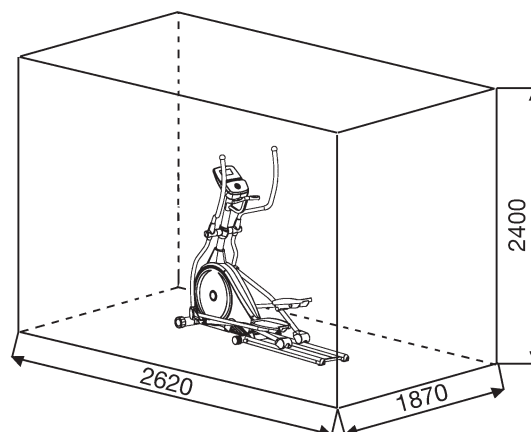
Cette machine d'exercice stationnaire simule la combinaison cycler – marcher – promener. La pression sur les articulations est moins élevée, diminuant les risques de blessures d'impact.

Cette machine propose des entraînements cardiovasculaires non-impact, dont l'intensité peut varier de basse à très haute, selon les préférences de l'utilisateur. Les muscles de la partie inférieure et supérieure du corps deviendront plus forts, la capacité cardiovasculaire augmentera et votre corps restera en pleine forme.

Centre d'entraînement en mm
(Pour appareil et l'utilisateur)



Surface libre en mm
(Zone de la formation et de la zone de sécurité (60cm rotation))



RPM and Power in Watt of Level 1 - Level 24 for FXM 2 Art.-Nr. 1621

Level▼	20RPM ▼	30RPM ▼	40RPM ▼	50RPM ▼	60RPM ▼	70RPM ▼	80RPM ▼	90RPM	100RPM ▼
1	8	15	25	40	50	63	78	94	112
2	9	17	29	46	58	73	92	110	130
3	10	19	33	52	66	83	104	126	148
4	11	21	37	58	74	94	116	142	167
5	12	24	41	64	82	104	129	158	185
6	13	26	45	70	90	115	142	174	203
7	14	28	49	76	98	126	155	190	221
8	15	31	53	83	106	137	168	207	240
9	16	33	58	89	114	148	182	223	258
10	17	36	62	95	122	159	196	239	276
11	19	38	66	100	130	170	209	256	294
12	20	41	70	106	138	181	222	272	312
13	21	43	75	112	146	192	236	288	331
14	23	46	79	118	154	203	250	304	349
15	24	48	83	124	162	214	263	320	367
16	25	51	88	131	170	225	276	336	385
17	26	54	93	138	178	236	289	353	403
18	28	57	98	145	186	248	302	370	421
19	29	60	102	153	194	259	315	387	440
20	30	63	107	159	202	271	328	404	459
21	32	66	112	167	210	284	342	421	478
22	34	70	118	176	220	297	356	439	498
23	36	74	125	184	230	310	372	456	518
24	38	78	133	192	240	323	386	474	538

Remarques :

1. La puissance consommée (en Watt) est ajusté mesurant la vitesse (min-1) d'essieu et de couple (en Nm).
2. Votre machine avait été examinée afin de respecter les exigences par rapport à la classification d'exactitude avant l'expédition. En cas de doutes par rapport à l'exactitude, veuillez contacter votre fournisseur local ou envoyez la machine à un laboratoire d'essai pour vérifier sa calibration. (S'il vous plaît noter que la tolérance d'écart comme indiqué en page 27, est autorisée.)

Trainingscomputer



AFFICHAGE :

RPM = tour par minute : 0~999 (Change l'affichage toutes 6 sec. avec SPEED (km/h))

SPEED (Km/h) = Vitesse : 0,0~99,9 km/h (Change l'affichage toutes 6 sec. avec RPM)

TIME =Durée : 00:00~99:59

DISTANCE (Km) = Distance : 0,0~99,99 km

CALORIES = La consommation d'énergie : 0~9999kcal

WATT = Affichage de la puissance (option par défaut : 10~350)

PULSE = Affichage du pouls : P30~230 max. valeur possible. Le symbole du cœur clignote lorsque des données sont reçues impulsion

LOAD = Profil de résistance : 1~24 niveau

Affichage du programme :

MANUAL = Programme manuel

Beginner 1-4

Advance 1-4

Sporty 1-4

Cardio = Programmes d'impulsions de 55%, 75%, 90% et fréquence cardiaque cible

WATT = Programme Watt indépendant

Fonctions des Touches :

1. F et +/- - Touche:

Pour sélectionner les fonctions et pour confirmer. Appuyez touche F (remise à zéro totale):

De cette façon, on peut réinsérer les valeurs d'utilisateur et les valeurs fonction (insérez TIME / DISTANCE / CALORIES/PULSE / WATT) la touche +/- : augmenter et diminuer ou sélectionner option.

2. START/STOP -touche :

Démarre ou arrête le programme de formation choisi.

3. LÖSCHEN-touche :

Définit une valeur par défaut à zéro, appuyé sur le mode de sélection de programme = retour à la sélection de programme.

4. Test -touche :

Test de fitness avec attribution de points (F1 - F6).

5. Körperfett -touche :

Fat corps Analyse de graisse corporelle. Effectuer une mesure de la graisse corporelle pour les données stockées (sexe, taille et le poids)

DESCRIPTION FONCTIONNELLE

Mise en marche :

Formation sans saisie de données :

1. Mettre en branchant l'adaptateur secteur et commencez l'entraînement. Il ya un écran de démarrage bref :



Appuyant sur la touche START/STOP. La résistance peut être ajustée à la touche souhaitée - Tournez la touche de tours +/- . Toutes les données de formations actuelles sont affichées. Vous êtes dans le programme manuel :



Formation à la spécification de données :

1. Mettre en branchant l'adaptateur secteur et commencez l'entraînement. Sélectionner l'un des 5 programmes (MANUAL / Beginner / Advance / Sporty / Cardio / WATT) par la touche de tours +/- et confirmez en appuyant sur la touche F. Appuyez sur la touche F exécute les fonctions spécifiées durée (TIME) ou vous exigences avec la touche de tours +/- peut faire, mais ne doivent pas nécessairement. Confirmez les entrées avec la touche F. Les valeurs par défaut sont dans les fonctions de temps (TIME), la distance (DISTANCE) et en calories (calories) descendant comptés. Si aucun spécifications sont définies, ces valeurs augmentent.

2. Si le programme et les autres valeurs sont définis, START/STOP pour commencer l'entraînement.

3. Appuyer sur la touche START/STOP se termine ou interrompt le programme.

En général :

1. Si la formation est plus longue que 4 min. interrompu de sorte que l'ordinateur s'éteigne. Dans les quatre minutes, vous pouvez partir des valeurs obtenues a ce jour, le travail en appuyant sur la touche START/STOP.

2. Voici ce que clignote sur l'écran réglable / modifiable.

3. Le profil de formation est divisé en 20 sections / bar mais seulement 8 sections / barres sur l'écran, il apparaît. Est réalisé au cours de la formation de la section 9 / bar, migre avec l'affichage, à la dernière section / bar.

4. Si l'ordinateur est parfois insensibles vous essayez de redémarrer en éteignant / brancher l'adaptateur secteur.

5. Appuyez et maintenez l'humidité de l'ordinateur de la formation a distance.

6. Utilisez uniquement une alimentation appropriée avec 9Volt=DC/1000mA.

Description du programme

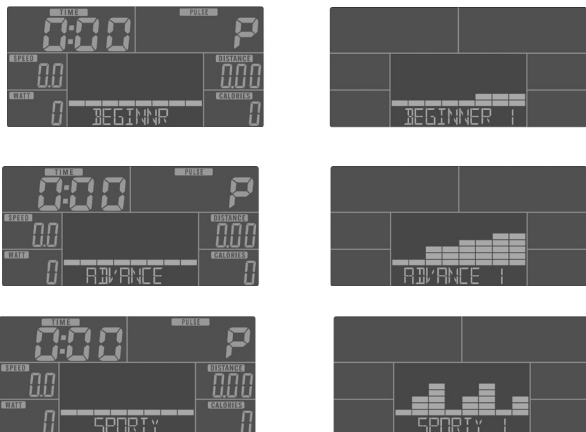
Manuel : Programme du manuel

Ajustement des niveaux de résistance à l'aide de touche de tours +/- peut être faite lors de la formation. L'option par défaut du temps (TIME) distance (DISTANCE) consommation d'énergie (CALORIES) et pouls (PULSE) en appuyant sur les touches F et +/- . Appuyez sur la touche START/STOP pour démarrer le programme d'emploi.



Beginner 1-4 / Advance 1-4 / Sporty 1-4

12 programmes de formation différents pour divers formation avec les profils de formation différents. Tourner la touche de tours +/- clés du programmes appelé et choisi en appuyant sur la touche F. La résistance peut être influencée dans les programmes au moyen des touches +/- . L'option par défaut du temps (TIME) en appuyant les touches F et +/- . Appuyez sur la touche START/STOP pour lancer le programme sélectionne.



Cardio : Programmes d'impulsions

Il ya 4 programmes d'impulsion différentes pour différents charge d'entraînement. Tournez la touche de tours +/- clés du programmes d'impulsions appelé et choisi en appuyant sur la touche F. Ici, l'ordinateur calcule après avoir entre votre âge dans le programme de la graisse du corps de manière autonome votre max. La fréquence cardiaque, et selon le programme le cas échéant - sur 55% / 75% ou 90% - une formation personnalisée fréquence cible. Cette valeur de consigne est affichée. La résistance de la pédale est réglée automatiquement par l'affichage clignote pouls lorsque la limite supérieure de la fréquence cardiaque est atteinte. L'ordinateur, à rester dans la fréquence cible. L'option par défaut du temps (TIME) en appuyant 2sec. sur les touches F et +/- . Appuyez sur la touche START/STOP pour démarrer le programme d'emploi. Pour le programme d'impulsion cible Cardio-TAG, entrez la fréquence cardiaque cible souhaitée directement en utilisant la touche de tours +/- et confirmer au moyen de la touche F. (Valeur par défaut est 100)



Watt : Watt programme indépendant

Ici vous pouvez entrer votre réglage de watts individu. Au sein d'une certaine marge de tolérance, la résistance de pédalage automatique – indépendamment ajustée par la cadence de l'ordinateur afin que vous êtes toujours dans la zone spécifiée. L'option par défaut watt réglage de la valeur WATT est de 120, par incréments de 5 watts valeur de 10 a 350 watts peut être change. Utilisez la touche de tours +/- sur la valeur de watt est règle. La valeur WATT entrée est indépendante de la constante de vitesse d'impact en ajustant automatiquement la résistance. L'option par défaut du temps (TIME) en appuyant 2sec. sur les touches F et +/- . Appuyez sur la touche START/STOP pour démarrer le programme d'emploi. Ajustement de watt a l'aide de touche de tours +/- peut être faite lors de la formation.



Körperfett : Body programme de graisse

Ici, l'ordinateur calcule après avoir entre le sexe (Male = mâle / Female = femelle) / taille / poids vos valeurs de l'IMC et pourcentage de graisse corporelle. Pour ce faire, appuyez sur la touche START/STOP et vous embrasser immédiatement avec les deux mains les capteurs cardiaques tactiles. Il en résulte (Symbole, l'IMC et la graisse%) après la mesure - - - (prend environ 8 secondes). Si le message d'erreur Err 1 START / STOP - bouton et adopter rapidement les capteurs de pouls de la main.



B.M.I. (Body Mass Index)

I.M.C	faible	faible/ressources	ressources	ressources élevé
Valeur	<20	20-24	24.1-26.5	>26.5

Graisse corporelle%

SYMBOL	-	+	▲	◆
Graisse%	faible	faible/ressources	ressources	ressources/élevé
Sexe				
Mâle	<13%	13%-25.9%	26%-30%	>30%
Femelle	<23%	23%-35.9%	36%-40%	>40%



FITNESS-TEST :

Après une formation à la mesure de la fréquence cardiaque, appuyez sur la touche TEST. Pour que le programme fonctionne correctement, placer les deux mains sur les capteurs cardiaques tactiles pendant le décompte du retardateur une minute, puis un le score à la remise en forme de F1 a F6 s'affiche.

REMARQUE : Pendant le test d'aptitude ne fonctionne pas d'autre affichage. F1~F6 = Récupération niveau de pouls. Appuyez sur pour lancer la touche Test



Afficher les résultats de la F1 - F6.

1.0	Excellent
1.0 < F < 1.9	Bien
2.0 < F < 2.9	Moyen
3.0 < F < 3.9	Assez
4.0 < F < 5.9	Faible
6.0	Très faible

RYTHME CARDIAQUE :

1. Mesure du pouls de première main :

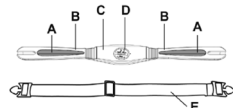
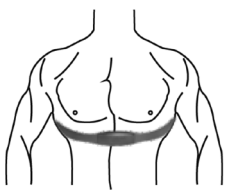
Dans la partie gauche et la droite saisirait la poignée présentent chacun une plaque de contact métallique, les capteurs intègres. S'il vous plait assurez que toujours les deux paumes de repos en même temps que la force normale sur les capteurs. Une fois une diminution de l'impulsion a lieu, un cœur a cote de l'affichage du pouls clignote. (La mesure du pouls de la main est a titre indicatif seulement, comme il peut, etc conduire a des déviations de l'impulsion réelle a travers le mouvement, le frottement, la transpiration.) Un petit nombre de personnes, il peut entrainer un dysfonctionnement de la mesure du pouls de la main. Si vous avez des difficultés avec la mesure du pouls de la main, c'est pourquoi nous recommandons d'utiliser un cardio - ceinture thoracique.

2. Cardio mesure du pouls

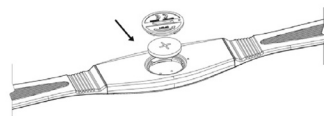
Pour mesurer le pouls, mettre l'unité de ceinture de mesure de pulsations (95). En utilisant l'unité de ceinture de mesure de pulsations, il est possible d'effectuer un contrôle exact du propre programme d'entraînement grâce à un contrôle du temps réel exact des fréquences cardiaques. Le système est très facile et rapide à installer. L'unité de ceinture de mesure de pulsations a été spécialement conçue pour être utilisée avec cet appareil. L'utilisateur met cette unité et l'émetteur de cette unité enregistre les signaux d'E.C.G. cardiaques. L'émetteur amplifie les signaux d'E.C.G. et les transmet au récepteur intégré à l'ordinateur à l'aide de signaux radio. L'émetteur se met automatiquement en service aussitôt que la ceinture de mesure de pulsations sera mise et que les électrodes correspondantes situées au dos de l'unité de ceinture de mesure de pulsations seront entrées en contact avec la poitrine. Il est possible de porter une tenue toute à fait normale sur l'unité de ceinture de mesure de pulsations. Le récepteur monté à l'intérieur de l'ordinateur enregistre les signaux de l'émetteur et les transmet à l'ordinateur à l'aide de pulsations électriques. L'ordinateur convertit les signaux et les affiche dans la fenêtre d'affichage en battements de pulsations par minute. Pour obtenir un rendement optimal de l'unité de ceinture de mesure de pulsations, disposer l'appareil en veillant à ce qu'il soit éloigné le plus loin possible de tous circuits pour courant fort, d'appareils à moteur et de sources semblables pouvant générer de telles perturbations. Régler la ceinture conformément au tour de la poitrine et mettre l'unité entière comme indiqué sur la photo. Veillez à ce la ceinture que ne soit pas trop desserrée et que l'émetteur soit situé au centre de la cage thoracique. Cette unité ainsi que le système de mesure de pulsations sont maintenant installés et prêts à l'emploi. Nettoyer l'unité de ceinture de mesure de pulsations avec un chiffon après chaque entraînement lequel aura été humidifié avec une solution savonneuse, puis avec un chiffon ayant été humidifié avec de l'eau claire. Ceci évitera des dépôts inutiles de sudation pouvant provoquer des perturbations des mesures. Si pendant l'entraînement l'on remarque que les valeurs, devant être affichées dans la fenêtre d'affichage de l'ordinateur, sont affichées irrégulièrement ou que le symbole „P“ s'affiche dans la fenêtre d'affichage, alors effectuer les étapes de contrôle suivantes :

- Appuyer une fois sur la touche „L“ pour redémarrer la fonction de mesure du pouls.
- Vérifier si la ceinture a été placée correctement et si elle n'a pas glissée trop vers le bas.
- Vérifier si l'impression située sur l'émetteur de l'unité de la ceinture de mesure de pulsations est disposée correctement et soit lisible pour une personne regardant celui qui s'entraîne.
- Vérifier que l'ordinateur est bien mis en service.
- Humidifier légèrement la zone de la ceinture, située dans la zone de l'émetteur et entrant en contact avec la peau, afin d'améliorer la transmission.
- Vérifier si la pile se trouvant à l'intérieur de l'appareil n'est pas vide, la changer le cas échéant.
- Enlever les piles puis les remettre.

Si vous utilisez simultanément les deux systèmes de mesure des pulsations (par exemple, si vous portez une sangle et placez en même temps vos mains sur les capteurs des poignées), c'est la mesure faite aux poignées qui a la priorité. Appuyer absolument sur la touche START, sinon l'appareil ne fera aucune mesure des pulsations.



- A. Sensor
- B. Connection Belt
- C. Transmitter
- D. Battery Housing
- E. Elastic Belt



Battery type CR2032

Nettoyage, Entretien et stockage de ergomètre:

1. nettoyage

Utilisez uniquement un chiffon humide pour le nettoyage.

Attention: Ne jamais utiliser de benzène, de diluant ou autre agents de nettoyage agressifs pour le nettoyage de surface comme ce les dommages causés.

L'appareil est uniquement pour un usage domestique privé et pour un usage intérieur approprié. Gardez l'appareil propre et l'humidité de l'appareil.

2. stockage

Branchez le bloc d'alimentation tout en entendant l'unité pour de 4 semaines de ne pas utiliser. Faire glisser le coulisseau de l'étrier vers le guidon et la Tube de selle aussi profondément que possible dans le cadre. Choisissez un stockage a sec dans la maison et mettre un peu d'huile de pulvérisation pour les connexion de tube de pied avant a et arrière et sur le axe de poignée. Couvrir le dispositif pour le protéger d'être décolorés par la lumière du soleil et de la poussière.

3. Entretien

Nous recommandons toutes les 50 heures pour examiner les connexions a vis pour l'étanchéité, qui ont été préparés dans l'ensemble. Toutes les 100 heures de fonctionnement, vous devriez au peu d'huile de pulvérisation pour les connexion de tube de pied avant a et arrière et sur le axe de poignée.

Corrections:

Si vous ne pouvez pas résoudre en utilisant les informations énumérées à l'dysfonctionnement, s'il vous plaît contactez votre revendeur ou fabricant.

Problème	Cause	Possible Solution
L'ordinateur ne s'allume pas en appuyant sur un bouton.	Aucun adaptateur de courant est insérée ou la prise n'est pas.	Vérifiez que l'adaptateur d'alimentation est correctement branché, éventuellement avec un autre consommateur si la prise de courant pour.
L'ordinateur ne compte pas et ne s'allume pas par le début de la formation d'un.	Manquant impulsion du capteur en raison de mauvais connecteur ou dissous.	Vérifiez le connecteur sur l'ordinateur et le connecteur dans le tube de support pour un bon ajustement.
L'ordinateur ne compte pas et ne s'allume pas par le début de la formation d'un.	Manquant impulsion du capteur en raison de la position incorrecte du capteur.	Dévissez le couvercle et vérifiez la distance entre le capteur et l'aimant. Un aimant dans la manivelle est en regard du capteur, et doit avoir une distance de moins de <5mm.
Pas de lecture du pouls	Prise d'impulsion n'est pas branché.	Branchez le connecteur du câble d'impulsion séparée dans le connecteur approprié sur l'ordinateur. Vérifiez les connexions du câble d'impulsion.
Pas de lecture du pouls	Capteur de pouls n'est pas connecté correctement.	Visser les capteurs cardiaques tactiles et vérifier l'. Les connecteurs sont correctement et que le câble d'éventuels dommages.

Recommandations pour l'entraînement

Les facteurs ci-après doivent être pris en compte pour la détermination de l'entraînement indispensable afin d'améliorer concrètement son physique et sa santé:

1. Intensité:

L'entraînement n'aura d'effets positifs que si les efforts déployés dépassent ceux de la vie quotidienne, mais sans être hors d'haleine et/ou se sentir épuisé. Le pouls peut constituer un repère valable pour un entraînement efficace. Au cours de celui-ci le pouls devrait se situer entre 70 % et 85% du pouls maximum (le déterminer et le calculer au moyen du tableau et de la formule). Pendant les premières semaines, le pouls devrait tourner autour de 70% du maximum. Pendant les semaines et les mois suivants, le pouls devrait augmenter lentement pour atteindre la limite supérieure, c.-à-d. 85% du pouls maximum. Plus la condition physique de la personne qui s'entraîne est bonne, plus il faut accroître l'entraînement pour rester entre 70 et 85% du pouls maximum. On y arrive en allongeant la durée de l'entraînement et/ou en renforçant la difficulté de celui-ci.

Si la fréquence cardiaque n'est pas affichée sur le visuel de l'ordinateur ou si, pour des raisons de sécurité, vous souhaitez la contrôler, car elle aurait pu être incorrectement indiquée suite à des erreurs d'utilisation, etc., vous pouvez alors procéder comme suit:

- Mesure de contrôle du pouls de manière classique (c.-à-d. en posant le pouce sur la veine du poignet et en comptant les battements en une minute).
- Mesure de contrôle du pouls au moyen d'un dispositif approprié (vendu dans un magasin spécialisé).

2. Fréquence

La majorité des experts recommandent de combiner une alimentation comme pour la santé, qui sera choisie en fonction de l'objectif recherché par l'entraînement, et les exercices physiques trois ou quatre fois par semaine. Un adulte normal doit s'entraîner deux fois par semaine pour conserver la forme actuelle. Mais au moins trois fois par semaine pour améliorer et modifier son poids. Cinq fois par semaine étant idéal.

3. Programmation de l'entraînement

Chaque séance d'entraînement devrait comprendre trois phases: «phase d'échauffement», «phase d'entraînement» et «phase de ralentissement». La température du corps et l'absorption d'oxygène doivent augmenter lentement durant la phase «d'échauffement». Ce qui est possible en effectuant de la gymnastique pendant cinq à dix minutes.

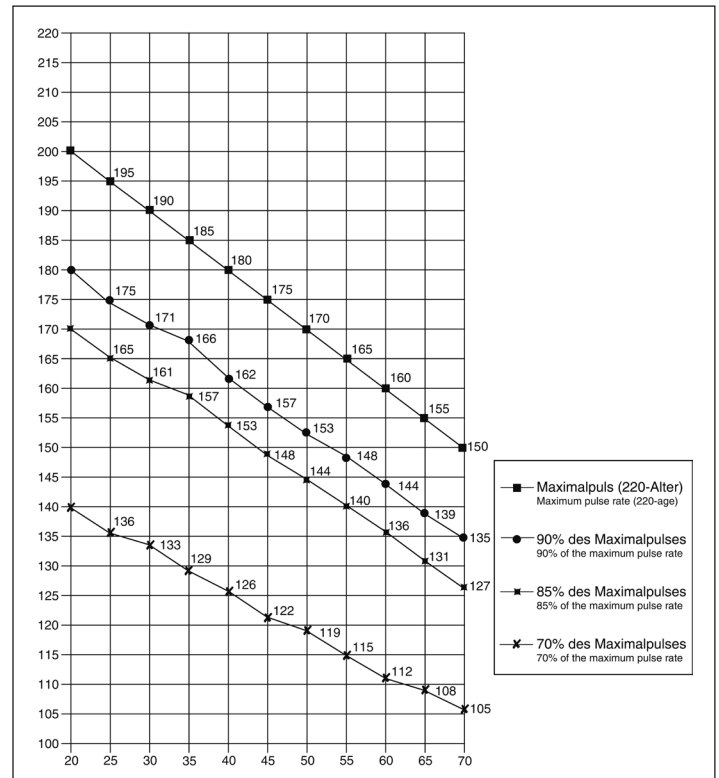
L'entraînement proprement dit («phase d'entraînement») devant commencer ensuite. Choisir une faible résistance pendant quelques minutes puis accroître entre 15 et 30 minutes de sorte que le pouls se situe entre 70% et 85% de son maximum.

Afin de faciliter la circulation après la «phase d'entraînement» et d'éviter des courbatures ou des muscles noués, la «phase d'entraînement» doit être suivie d'une «phase de ralentissement». Celle-ci devrait englober des exercices d'élongation et/ou de la gymnastique sans forcer, et ce entre cinq et dix minutes.

Vous trouvez les autres informations au sujet exercices pour réchauffer, aux exercices de distension ou les exercices de gymnastique généraux dans notre domaine de téléchargement sous le www.christopeit-sport.com

4. Motivation

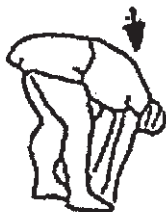
Un entraînement régulier est la clef de la réussite de votre programme. Vous devriez prévoir votre entraînement à heure fixe chaque jour et vous y préparer mentalement. Il est primordial d'être de bonne humeur au moment de l'entraînement et de ne pas perdre l'objectif visé. Jour après jour, en vous entraînant continuellement, vous verrez les progrès accomplis et votre objectif se rapprocher progressivement.



Formules de calcul: Pouls maximum = 220 - âge
 90% du pouls maximum = (220 - âge) x 0,9
 85% du pouls maximum = (220 - âge) x 0,85
 70% du pouls maximum = (220 - âge) x 0,7

Exercices d'échauffement (Warm Up)

Commencez votre échauffement en marchant sur place pendant au moins 3 minutes puis effectuer les exercices de gymnastique suivantes à l'organisme pour la phase de formation pour se préparer en conséquence. Les exercices ne faites pas trop et que dans la mesure fonctionnent jusqu'à une légère résistance sentir. Cette position va tenir quelque chose.



Atteindre avec votre main gauche derrière votre tête vers l'épaule droite et tirez avec la main droite légèrement au coude gauche. Après 20sec. Mettez bras	Penchez-vous aussi loin que possible et laissez vos jambes presque tendue. Montrez-le avec vos doigts dans la direction de l'orteil. 2 x 20sec.	Asseyez-vous avec une jambe allongée sur le sol et se pencher en avant et essayer d'atteindre le pied avec vos mains. 2 x 20sec.	Agenouillez-vous dans une grande fente avant et vous soutenir avec vos mains sur le sol. Appuyez sur le bassin vers le bas. Changer après 20 jambe sec.
---	---	--	---

Après les exercices d'échauffement par des bras et des jambes tremblent lâche.

Écouter après la phase de formation n'est pas brusquement, mais le cycle de volonté quelque chose tranquillement sans résistance de la part de revenir à l'impulsion de la zone normale. (Refroidir) Nous recommandons les exercices d'échauffement à la fin de la formation se déroule et à la fin de votre séance d'entraînement avec le tremblement des extrémités.

1. Overzicht van de losse delen	pagina 3 - 4
2. Belangrijke aanbevelingen en veiligheidsinstructies	pagina 43
3. Stuklijst-reserveonderdelenlijst, Technische specificatie	pagina 44 - 46
4. Montagehandleiding met explosietekeningen Opstappen, Gebruiken en Afstappen	pagina 47 - 50
5. Watt tafel	pagina 51
6. Handleiding bij de computer-fixes Reiniging, onderhoud en opslag	pagina 52 - 54
7. Trainingshandleiding-warming-up oefeningen	pagina 55

Geachte klant

Wij willen u van harte gelukwensen met de aanschaf van uw hometrainer en hopen dat u hier veel plezier aan zult beleven. Neem a.u.b. de instructies en aanwijzingen uit deze montage- en bedieningshandleiding in acht en volg deze op.

Bij eventuele vragen kunt u natuurlijk altijd contact met ons opnemen.

Met vriendelijke groeten, Top-Sports Gilles GmbH
Friedrichstr. 55
42551 Velbert



Belangrijke aanbevelingen en veiligheidsinstructies

Onze producten werden in principe door de gecontroleerd en voldoen bijgevolg aan de actuele, hoogste veiligheidsnorm. Dit feit impliceert echter niet dat de hierna volgende beginselen niet strikt in acht genomen moeten worden.

1. Het toestel nauwkeurig in overeenstemming met de montage-instructies opbouwen en uitsluitend de voor de opbouw van het toestel bijgevoegde, specifiek voor het toestel bestemde onderdelen gebruiken. Vóór de eigenlijke opbouw de volledigheid van de levering aan de hand van de leveringsnota en de volledigheid van de kartonnen verpakking aan de hand van de montage-instructies en van de gebruiksaanwijzing controleren.

2. Vooraleer het toestel voor het eerst gebruikt wordt en met regelmatige tussentijden nakijken of alle schroeven, moeren en overige verbindingen vast zitten, opdat een veilige operationele toestand gewaarborgd is.

3. Het toestel op een droge, effen plaats installeren en het toestel tegen vochtigheid en vocht beschermen. Oneffenheden van de vloer dienen door gepaste maatregelen op de vloer en, voor zover beschikbaar bij dit toestel, door daarvoor bestemde, regelbare onderdelen van het toestel geneutraliseerd te worden. Het contact met vochtigheid en vocht dient uitgesloten te worden.

4. Voor zover de opstellingsplaats in het bijzonder tegen drukplaatsen, verontreiniging en dergelijke beschermd moet worden, een geschikt, slipvrij support (bijvoorbeeld rubberen mat, houten plaat of dergelijke) onder het toestel leggen.

5. Vóór het begin van de training alle voorwerpen binnen een omtrek van 2 meter rond het toestel verwijderen.

6. Voor de reiniging van het toestel geen agressieve reinigingsmiddelen gebruiken. Voor de opbouw en voor eventuele herstellingen uitsluitend het respectievelijk bijgeleverde of geschikte, eigen gereedschap gebruiken. Residu door het lassen aan het toestel dient onmiddellijk verwijderd te worden zodra de training beëindigd werd.

7. Waarschuwing: In geval van een ondeskundige en bovenmatige training zijn nadelige gevolgen voor de gezondheid mogelijk. Vóór het begin van een doelgerichte training dient daarom een geschikte geneesheer te worden geraadpleegd. Deze geneesheer kan bepalen, aan welke maximale belasting (impulsie, watt, duur van de training enz.) men zich mag blootstellen, en kan nauwkeurige inlichtingen met betrekking tot een correcte lichaamshouding bij de training, de doelstellingen van de training en de voeding geven. Er mag niet na uitgebreide maaltijden getraind worden.

8. Met het toestel slechts trainen wanneer het foutloos functioneert. Voor eventuele herstellingen uitsluitend van originele reserveonderdelen gebruik maken. **Waarschuwing:** Vervang versleten onderdelen onmiddellijk en gebruik het apparaat niet zolang het niet gerepareerd is.

9. Bij de instelling van verstelbare onderdelen op respectievelijk de correcte positie of de gemarkeerde, maximale instelpositie alsook op een reglementair voorgeschreven positie letten.

10. Voor zover in de gebruiksaanwijzing niet anders beschreven, mag het toestel met het oog op de training uitsluitend door één persoon gebruikt worden. De totale uitoefening tijd mag niet hoger dan 60 min/dagelijks.

11. Er moeten trainingskledij en schoenen gedragen worden, die voor een fitnessstraining met het toestel geschikt zijn. De kleding moet zodanig zijn, dat deze omwille van de vorm (bijvoorbeeld lengte) ervan tijdens de training niet kan blijven hangen. De trainingschoenen moeten in overeenstemming met het trainingstoestel gekozen worden, uw voeten in principe een vaste


passing geven en een slipvrije zool hebben.

12. Waarschuwing: Wanneer duizeligheid, misselijkheid, borstpijn en andere abnormale symptomen ondervonden worden, de training vroegtijdig beëindigen en u tot een geschikte geneesheer wenden.

13. Over het algemeen geldt dat sporttoestellen geen speelgoed zijn. Dit apparaat kan worden gebruikt door kinderen van 8 jaar en personen met verminderde lichamelijke, zintuiglijke of verstandelijke vermogens of gebrek aan ervaring en kennis, indien geschikt toezicht of gedetailleerde instructies voor veilig gebruik van het apparaat, alsmede het opleiden van eventueel bijbehorende gevaren werd begrepen, Kinderen mogen niet spelen met het huis sportartikelen. Schoonmaak en onderhoud mag niet worden uitgevoerd door kinderen zonder toezicht. Het gebruik van het toestel door kinderen zonder toezicht dient door gepaste maatregelen te worden uitgesloten.

14. Dit apparaat mag alleen worden gebruikt met de meegeleverde voedingseenheid.

15. Er dient op gelet te worden dat de trainer en andere personen zich nooit met één of ander lichaamsdeel binnen het bereik van nog in beweging zijnde onderdelen begeven of bevinden.

16.  Dit produkt kan aan het einde van de levensduur niet via het gewone huisafval worden afgevoerd, maar dient naar een verzamelpunt voor recycling elektrische apparaten gebracht te worden. Het symbool op het produkt, de gebruiksaanwijzing, of de verpakking wijst u daarop. De grondstoffen zijn volgens hun kenmerken verwerkbaar. Met de verwerking, van deze oude apparaten, doet u een bijdrage aan de bescherming van ons milieu. Vraagt u bij de gemeente naar de desbetreffende verwerkingsplaats.

17. De verpakkingsmaterialen, lege batterijen en onderdelen van het toestel omwille van het milieu niet samen met het huishoudelijk afval evacueren, maar in daarvoor bestemde opslagtanks werpen of op geschikte inzamel-punten afgeven.

18. Voor de snelheidsafhankelijke modus kan het weerstandsniveau handmatig worden ingesteld en de wisselingen in energie zijn afhankelijk van de trapsnelheid. Voor snelheids-onafhankelijke modus, kan de gebruiker de gewenste Energieconsumptie in Watt selecteren, dan zal een constant energie-niveau worden aangehouden met verschillende weerstandsniveaus, die automatisch door het systeem worden bepaald. Dit is onafhankelijk van de trapsnelheid.

19. Het toestel is met een 24-trappige weerstandsinstelling uitgerust. Deze maakt respectievelijk een verlaging en een verhoging van de remweerstand en daardoor van de trainingsbelasting mogelijk. Daarbij leidt het draaien van de „-“toets van de weerstandsinstelling in de richting van niveau 1 tot een verlaging van de remweerstand en daardoor van de trainingsbelasting. Het draaien van de „+“toets van de weerstandsinstelling in de richting van niveau 24 leidt tot een verhoging van de remweerstand en daardoor van de trainingsbelasting.

20. Dit toestel werd conform de EN ISO 20957-1:2014 en EN ISO 20957-9:2016 „H, A“ gekeurd en gecertificeerd. De toegelaten maximale belasting (= lichaamsgewicht) werd op 130 kg bepaald. De classificatie HA betekent dat deze fiets exclusief voor thuisgebruik is ontworpen en met een goede accuraatiewaardering, de afwijking in energieconsumptie onder de 50W ligt binnen ±5W en bedraagt boven de 50W maximaal ±10%. De computer is gekeurd en gecertificeerd en in overeenstemming is met het EMC-richtlijn (2014/30/EU).

21. De montage- en bedieningsinstructies worden als onderdeel van het product beschouwd. Deze documentatie moet worden metgegeven bij het verkopen of doorgeven van het product.

Stuklijst - reserveonderdelenlijst

FXM 2 best.nr. 1621

Technische specificatie: Stand: 01. 09. 2019

Ergometer klasse HA/EN 957-1/9 met een precieze weergave van de gegevens

- Magnetisch remsysteem ca. 12 kg vliegwielmassa
- Motor-en computer gestuurde weerstandsregeling met 24 weerstandsfases
- 12 voorgeprogrammeerde weerstandsprogramma's
- 4 hartslag programma's (polsgestuurd)
- 1 manueel programma
- 1 omwentelings onafhankelijk programma (instelbaarheid watt prestatie van 10 tot 350 watt in 5 stappen)
- Stap lengte ca. 47cm
- Houding met een lage voetsteunen afstand van 10 cm
- Handpolsslag meting
- Stelvoeten om waterpas te zetten
- Transportrollen
- Adapter
- Bedieningsvriendelijke computer met gelijktijdige aanduiding van; tijd, snelheid, afstand, ca. calorieverbruik, pedaalomwentelingen, Wattage en polsslagfrequentie, Houder voor smartphone / tablet
- In de gebruikersprogramma's Invoer van limieten voor tijd, afstand, calorie verbruik, Watt en hartslag bovengrens is mogelijk.
- Hogere limieten weergegeven
- Computer ontvangst via hartslag frequentie zender
- Waaronder puls riemen voor betrouwbare polsmeting
- Lichaamsvet analyse (BMI)
- Fitness-Test aanduiding
- Belastbaar met een lichaamsgewicht tot ca. 130 kg

Afmeting: ca. L 202 x B 67 x H 171cm

Afmeting opgeklapt: ca. L 126 x B 67 x H 171cm

Gewicht van het product: 69kg

Training ruimte: minstens 4m²

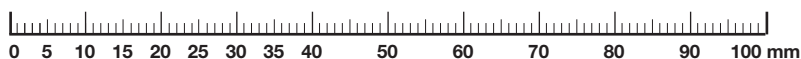
Controleer na het openen van de verpakking a.u.b. aan de hand van de montage of alle onderdelen aanwezig zijn. Wanneer dit het geval is, kunt u met de montage beginnen.

Wanneer een bepaald onderdeel niet in orde is of ontbreekt, of wanneer u in de toekomst een reserveronderdeel nodig heeft, kunt u zich wenden tot:

Internet service- en onderdelen data base:
www.christopeit-service.de

Adresse: Top-Sports Gilles GmbH
Friedrichstr. 55
42551 Velbert
Telefon: +49 (0) 20 51 - 6 06 70
Telefax: +49 (0) 20 51 - 6 06 74 4
e-mail: info@christopeit-sport.com
www.christopeit-sport.com

Deze produkt alleen bedoeld voor persoonlijke home-fitness-ruimte en niet geschikt voor industrieel of commercieel gebruik. Home fitness gebruik klasse H / A



Afbeeldings-nr.	Beschrijving	Afmetingen mm	Aantal stuks	Gemonteerd aan afbeeldingsnr.	ET-nummer
1	Basisframe		1		33-1621-01-SI
2	Steunpijp		1	1	33-1621-02-SI
3L	Achterste voetbuis links		1	12	33-1621-03-SI
3R	Achterste voetbuis rechts		1	12	33-1621-04-SI
4	Achterste voetbuis verbinding		1	3L+3R	33-1621-05-SI
5L	Verbindingspijp links		1	6L+9L	33-1621-06-SI
5R	Verbindingspijp rechts		1	6R+9R	33-1621-07-SI
6L	Linkse handvatbuis		1	5L	33-1621-08-SI
6R	Rechtse handvatbuis		1	5R	33-1621-09-SI
7	Voetvatondersteuning		2	8	33-1621-10-SI
8	Voetvatopname		2	7+84	33-1621-11-SI
9L	Voetvat links		1	5L	33-1621-12-SI
9R	Voetvat rechts		1	5R	33-1621-13-SI
10	Voorste voetbuis		1	1	33-1621-14-SI
11	Polshandvat		1	2	33-1621-15-SI
12	As		1	1+3	33-1621-16-SI
13	Rondkopschroef met binnenzeskant	M8x95	2	1+10	39-10540
14	Kunststoflager		6	1+3	36-1621-27-BT
15	Rondkopschroef met binnenzeskant	M8x40	2	10+63	39-9889-CR
16	Rondkopschroef met binnenzeskant	M8x20	4	2+84	39-10095-CR
17	Rondkopschroef met binnenzeskant	M8x16	14	2,5,6+11	39-9913-SW
18	Rondkopschroef met binnenzeskant	M10x20	4	4+12	39-9974-CR
19	Flakke riem		1	87+112	36-1621-20-BT
20	Zeskantschroef	M10x65	2	7+8	39-9982
21	Zeskantschroef	M8x16	4	43	39-10041
22	Zeskantschroef	M8x30	2	42	39-10134
23	Schroef	M6x15	8	65	39-9960
24	Schroef	4x18	36	49,50,53,79,80+82	36-9111-38-BT
25	Schroef	4x12	6	49,52+79	39-10188
26	Veering	voor M10	4	18	39-9995-SW
27	Veering	voor M8	24	13,16,17 + 21	39-9864-CR

Afbeeldings-nr.	Beschrijving	Afmetingen mm	Aantal stuks	Gemonteerd aan afbeeldingsnr.	ET-nummer
28	Rubberen ring		1	1	36-1621-28-BT
29	Schijf gegolft	17//22	4	66	36-9918-22-BT
30	Onderlegplatje	10//20	4	18+20	39-9989-VC
31	Onderlegplatje	8//32	4	16	39-10166
32	Onderlegplatje	8//20	4	21	39-10018
33	Onderlegplatje	8//16	4	15+22	39-9962-CR
34	Onderlegplatje gebogen	8//25	10	13+17	39-9966-CR
35	Onderlegplatje gebogen	8//20	6	17	39-10232-CR
36	Schijf gegolft	21//25	5	2,84+86	36-9925523-BT
37	Zelfborgende moer	M10	3	20+105	39-9981
38	Zelfborgende moer	M8	4	15+22	39-9818-CR
39	Vastzetting	C20	2	86	36-9925520-BT
40	Kogellager	6003Z	4	66	36-1260-36-BT
41	Afstandsstuk		2	22	36-1621-29-BT
42	Gewricht		2	5+9	36-1621-30-BT
43	Rolopname		2	66	36-1621-31-BT
44	Zeskantschroef	M12x125	2	7	39-10504
45	Onderlegplatje	12//24	4	44	39-9986-CR
46	Zelfborgende moer	M12	2	44	39-9986
47	Moer	M12	2	9+42	39-9898
48	Glijdlaager	14x10x10	4	7	36-1122-12-BT
49L	Voetschalbefestiging bekleding links		2	5	36-1621-06-BT
49R	Voetschalbevestiging bekleding rechts		2	5	36-1621-07-BT
50	Afdekking ondersteunende rol		2	7	36-1621-08-BT
51	Schroef met hoogtecompensatie		2	3	36-1621-32-BT
52a	Bekleding achter verbindingbuis links		1	5L	36-1621-09-BT
52b	Bekleding voor verbindingbuis links		1	5L	36-1621-10-BT
53a	Steunbuisbekleding achter		1	2	36-1621-11-BT
53b	Steunbuisbekleding voor		1	2	36-1621-12-BT
54	Schroef voor hoogtecompensatie		2	3	36-1621-33-BT
55	Kunststoflager		8	8	36-9217-36-BT
56	Greepovertrek		2	6	36-1621-16-BT
57	Kappen met hoogtecompensatie		2	10	36-9222-10-BT
58	Voet kappen achter		2	3	36-1621-19-BT
59	Polskabel		2	76+102	36-1621-17-BT
60	Handknop		2	6	36-9825315-BT
61	Dopsluiting	32	2	5	36-1621-36-BT
62	Dopsluiting	28	2	9	39-9848
63	Transportrolle		2	10	36-1621-37-BT
64	Dop		2	11	36-9988-32-BT
65	Voetromp		2	9	36-1621-39-BT
66	Ondersteunende rol		2	43	36-1621-18-BT
67	Kunststoflager		4	7	36-1621-38-BT
68	Schroef dop	M12	2	46	36-1386-42-BT
69	Schroef dop	M10	4	20	36-9988108-BT
70	Onderlegplatje	10//58	2	18	36-1621-34-BT
71	Nettoestel spanningsverzorging	9V=DC/1000mA	1	118	36-1621-22-BT
72	Stelmotorkabel		1	73+91	36-1621-23-BT
73	Verbindingskabel		1	72+76	36-1621-24-BT
74	Veiligheid knop		1	3L	36-1621-35-BT
75	Steunbuisbekleding		1	2	36-1621-05-BT
76	Computer		1	2	36-1621-03-BT
77	Schroef	M5x10	4	76	39-9903-SW
78	Polsgreep overtrek		2	11	36-1621-15-BT
79 a	Bekleding achter verbindingbuis rechts		1	5R	36-1621-13-BT
79 b	Bekleding voor verbindingbuis rechts		1	5R	36-1621-14-BT
80L	Linkse bekleding		1	1+80R	36-1621-51-BT
80R	Rechtse bekleding		1	1+80L	36-1621-52-BT
81	Ronde dop		2	82	36-9128-82-BT

Afbeeldings- nr.	Beschrijving	Afmetingen mm	Aantal stuks	Gemonteerd aan afbeeldingsnr.	ET-nummer
82	Ronde bekleding		2	84	36-1621-50-BT
83	As moer	M10x1,25	4	86+113	39-9820-SW
84	Krukarm		2	86	33-1621-17-SI
85	Schroef	M6x15	6	86,87+98	39-10120
86	Krukarm as		1	87+90	33-1621-18-SI
87	Aandrijfschijf		1	86	36-1621-21-BT
88	Veering	voor M6	6	85	39-9865-CR
89	Zelfborgende moer	M6	6	85+113	39-9861-VC
90	Kogellager	6004Z	2	1	36-1621-40-BT
91	Stelmotor		1	72+92	36-1621-41-BT
92	Bowdenkabel		1	91+100	36-1621-42-BT
93	Veer voor Magneetbeugel		1	1+100	36-1621-43-BT
94	Moer	M5	2	95	39-10012
95	Zeskantschroef	M5x60	1	100	39-10406
96	Onderlegplaatje	6//16	2	85	39-10013-VC
97	Vastzetting	C12	2	98	39-10176
98	Magneetbeugel as		1	1+100	33-1621-19-SI
99	Schijf gegolft	12//14	1	98	36-9126-57-BT
100	Magneetbeugel		1	98	33-1621-20-SI
101	Sensorkabel		1	1+72	36-1621-25-BT
102	Handpulsseenheid		2	11+59	36-1127-07-BT
103	Afstandsstuk		1	105	36-9211-15-BT
104	Spanrol		1	105	36-9211-28-BT
105	Zeskantschroef	M10x40	1	1+104	39-10402
106	Spanningsverzorgingkabel		1	71+80	36-1621-26-BT
107	Riemspon	M6x40	2	113	39-10000
108	Magneet		1	86	36-9128-85-BT
109	U-part		2	107	36-9713-56-BT
110	As moer smal	M10x1,25	2	113	39-9820
111	Kogellager	6000Z	2	112	36-9823-15-BT
112	Vliegwiël		1	113	33-1621-21-SI
113	Vliegwiël as		1	112	33-1621-22-SI
114	Afstandsstuk		1	113	36-9126-58-BT
115	Schroef	M8x12	8	8	36-1621-46-BT
116	Moer	M8	8	115	39-10031
117	Werktuig Set		1		36-1621-44-BT
118	Montage- en bedieningshandleiding		1		36-1621-53-BT

Montagehandleiding

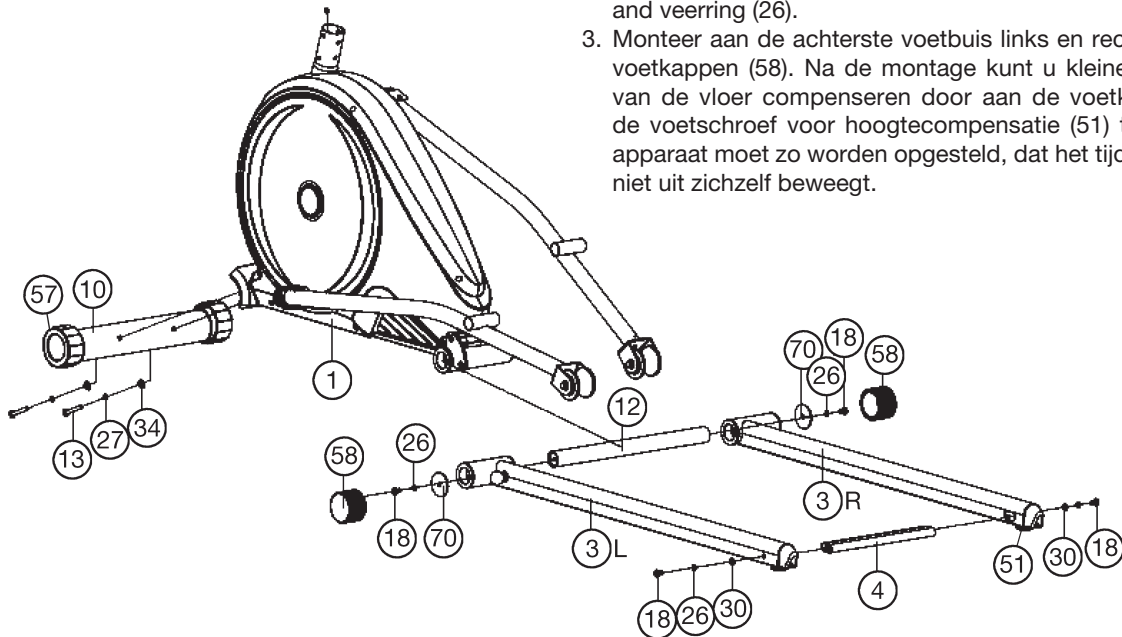
Neem alle losse onderdelen uit de verpakking, leg deze op de grond en controleer aan de hand van de montage stappen uit de montagehandleiding of alle onderdelen aanwezig zijn. Hierbij moet er op worden gelet dat een aantal onderdelen rechtstreeks met het onderstel zijn verbonden en voorgemonteerd zijn.

Bovendien zijn enkele andere losse delen ook al tot eenheden samengevoegd. Hierdoor kunt het apparaat gemakkelijker en sneller monteren. Montage tijd: 50 min.

Stap 1:

Montage van de voorste en achterste voet (3+10) aan het basisframe (1).

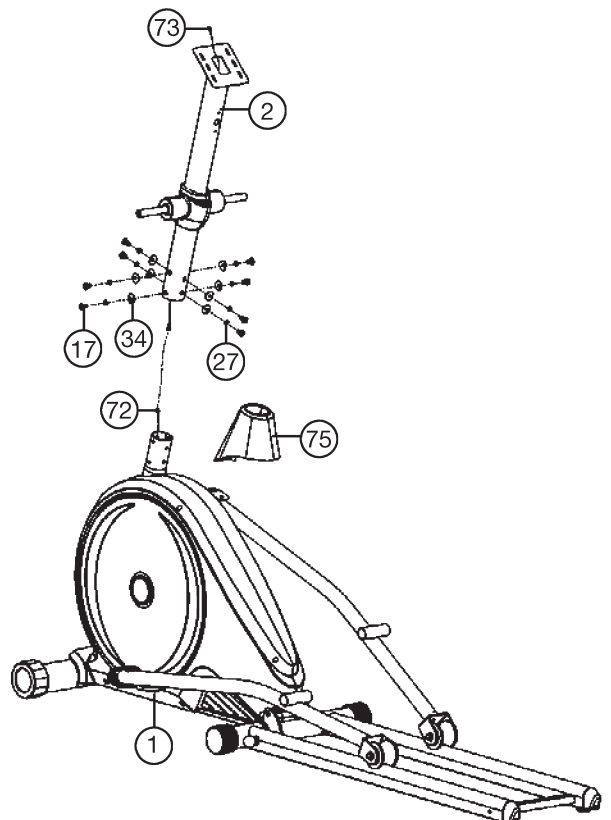
1. Monteer de voorste voetbuis (10) met de vooraf gemonteerde kappen met hoogtecompensatie (57) op het basisframe (1). Gebruik daarvoor 2 bouten M8x95 (13), gebogene onderlegplaatje 8//25 (34) en veerringen (27).
2. Schuif de voetbuis as (12) in het basisframe (1) en steek de achterste voetbuis links en rechts (3L+3R) op de as (12). Steek de achterste voetbuis verbinding (4) in de opnamen van de achterste voetbuis links en rechts (3L+3R) en schroef vast m.b.v. schroef M10x20 (18), onderlegplaatje 10//20 (30) and veerring (26). Schroef vast de achterste voetbuis links en rechts (3L+3R) op de as (12) m.b.v. de schroef (18), onderlegplaatje 10//58 (70) and veerring (26).
3. Monteer aan de achterste voetbuis links en rechts (3L+3R) de voetkappen (58). Na de montage kunt u kleine oneffenheden van de vloer compenseren door aan de voetkappen (58) en de voetschroef voor hoogtecompensatie (51) te draaien. Het apparaat moet zo worden opgesteld, dat het tijdens de training niet uit zichzelf beweegt.



Stap 2:

Montage van de bekleiding for steunbus (75) en de steunbus (2) aan de basisframe (1).

1. Breng de steunbus (2) naar het basisframe (1) en schuif de bekleiding for steunbus (75) of het steunbus (2).
2. Verbind de stekkers van de stelmotor kabel (72) en verbindingkabel (73) met elkaar.
3. Schuif de steunbus (2) op het basisframe (1) - let erop dat er geen kabelverbinding gekneld geraakt. Speld op iedere schroef M8x16 (17) een veerring (27) en een onderlegplaatje 8//25 (34) en schroef ze eerst allemaal met de hand vast. (Deze schroefverbinding zal in ieder geval bij Stap 3 stevig worden aangedraaid.)

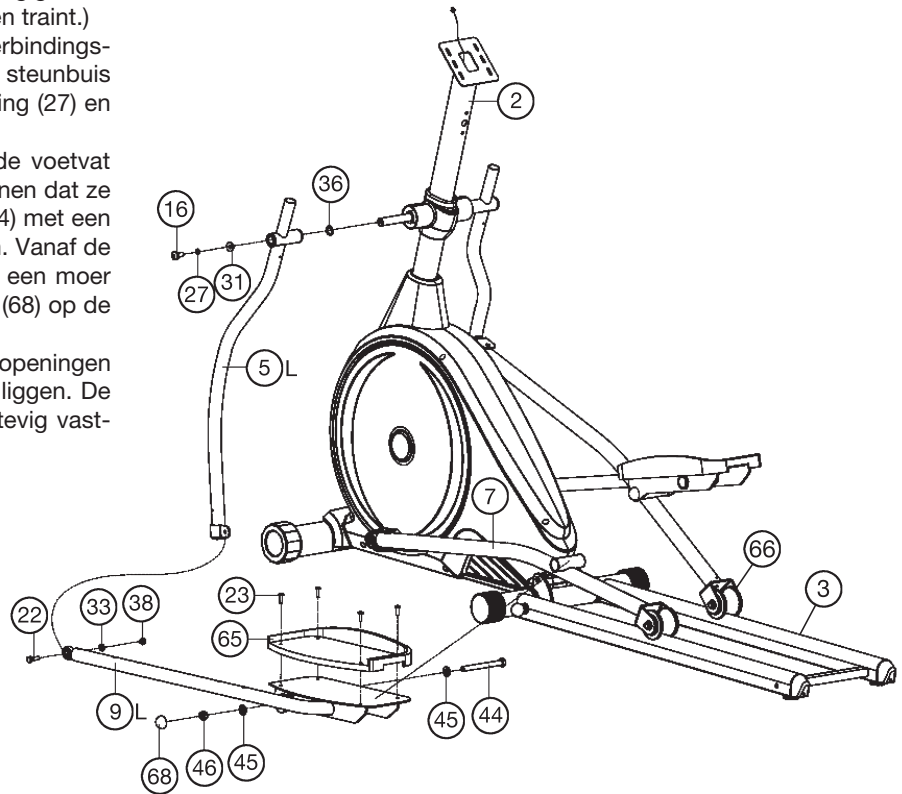


Stap 3:

Montage van de voetvats (9) en de verbindingbuis (5).

1. Stopt u het eind van de linkse voetsteun (9L) op de verbindingbuis (5L). De openingen in de delen zo uitlijnen dat ze precies boven elkaar liggen. De schroef M8x30 (22) door de openingen steken. Vanaf de andere kant een onderlegplaatje 8//16 (33) aanbrengen en een moer (38) insteken en vastdraaien.
2. De voorgemonteerde unit bestaande uit de voetvat links (9L) en verbindingbuis links (5L) aan de linkerzijde van het basisframe (1) leggen. **(Let op! Rechts en Links is vanuit de kijkrichting gezien, de rechterkant wanneer men op het apparaat staat en traint.)** Stopt u een gegolfte schijf 21//25 (36) en het linkse verbindingbuis (5L) op de opname van de linker zijde aan de steunbuis (2) en schroef vast m.b.v. schroef M8x20 (16), veerring (27) en onderlegplaatje 8//32 (31).
3. Stopt u het eind van de linkse voetsteun (9L) op de voetvat ondersteuning (7). De openingen in de delen zo uitlijnen dat ze precies boven elkaar liggen. De schroef M12x125 (44) met een onderlegplaatje 12//24 (45) door de openingen steken. Vanaf de andere kant een onderlegplaatje (45) aanbrengen en een moer (46) insteken en vastdraaien. Plaats de schroef dop (68) op de moer (46).
4. Een voetromp (65) op de voetvat links (9L) steken. De openingen in de delen zo uitlijnen dat ze precies boven elkaar liggen. De bouten M6x15 (23) door de openingen steken en stevig vastdraaien.

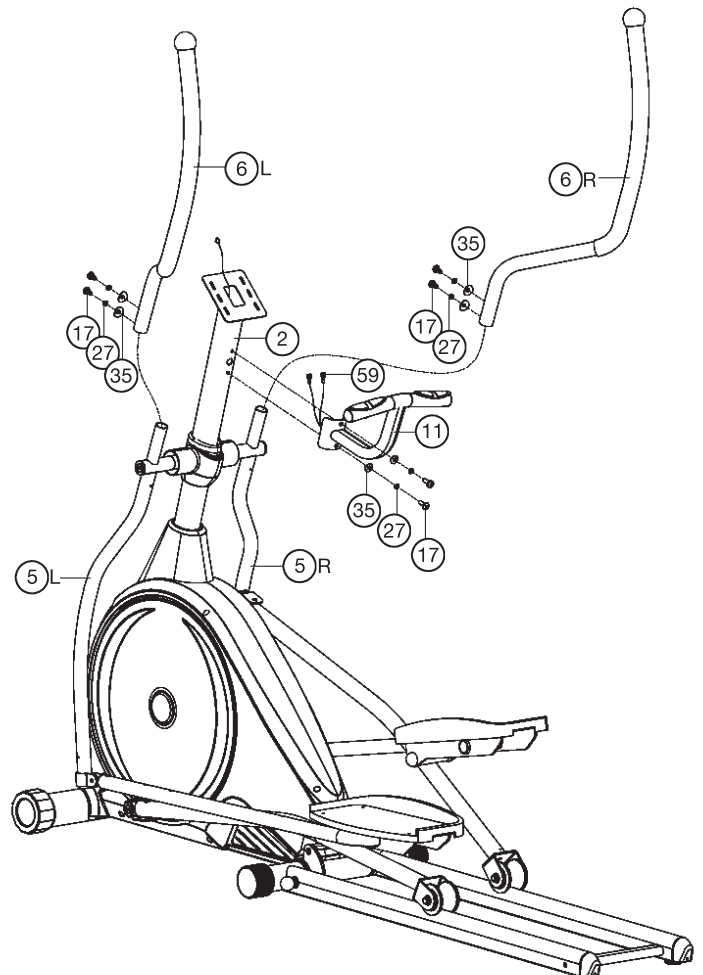
5. De rechter voetvat (9R) incl alle toebehorende delen aan de rechter zijde van het apparaat, precies zoals in 1-4 beschreven, monteren.
6. Steek de ondersteunende rol (66) op de achterste voet (3L+3R) en draai de aandrijving met de hand een paar slagen. **Schroef nu de steunbuis (2) op het basisframe (1) stevig vast** en schuiv de bekleding for steunbus (75) in positie.



Stap 4:

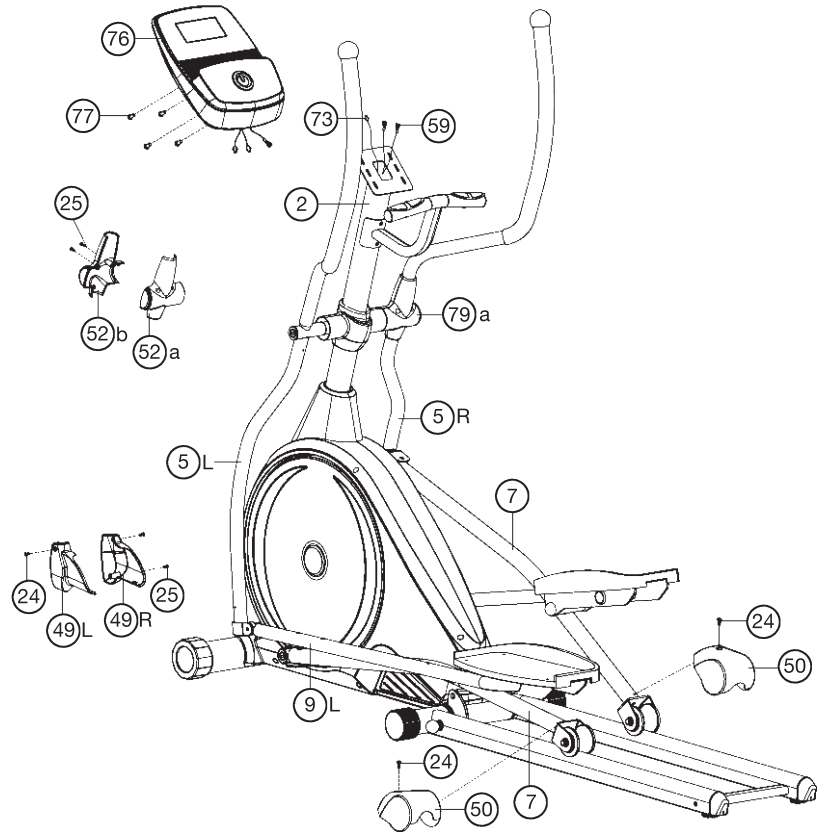
Montage van de polshandvat (11) en de handvatbuizen (6) aan de verbindingsbuizen (5).

1. De handvatbuizen (6L+6R) op de verbindingsbuizen (5L+5R) steken en de openingen in de buizen zo uitlijnen dat ze boven elkaar liggen. **(Let op! De greepbuizen moeten na de montage zo zijn uitgelijnd dat de bovenste uiteinden naar buiten (van steunbuis (2) af) zijn gebogen.**
2. De schroef M8x16 (17) met een veerring (27) en een onderlegplaatje 8//20 (35) voorzien en door de openingen steken en de greepbuizen (6) aan de verbindingsbuizen (5) vastdraaien.
3. Breng de polshandvat (11) naar de steunbuis (2) en steek de stekkers van de polskabel door de gaten van den steunbuis (2) en plaats de kabel aan bowenzijde uit de steunbuis. Voorzie de bouten (17) van een veerring (27) en de onderletgplaatje (35), steek ze door de gaten en vervaast de polshandvat (11) aan de steunbuis (2).



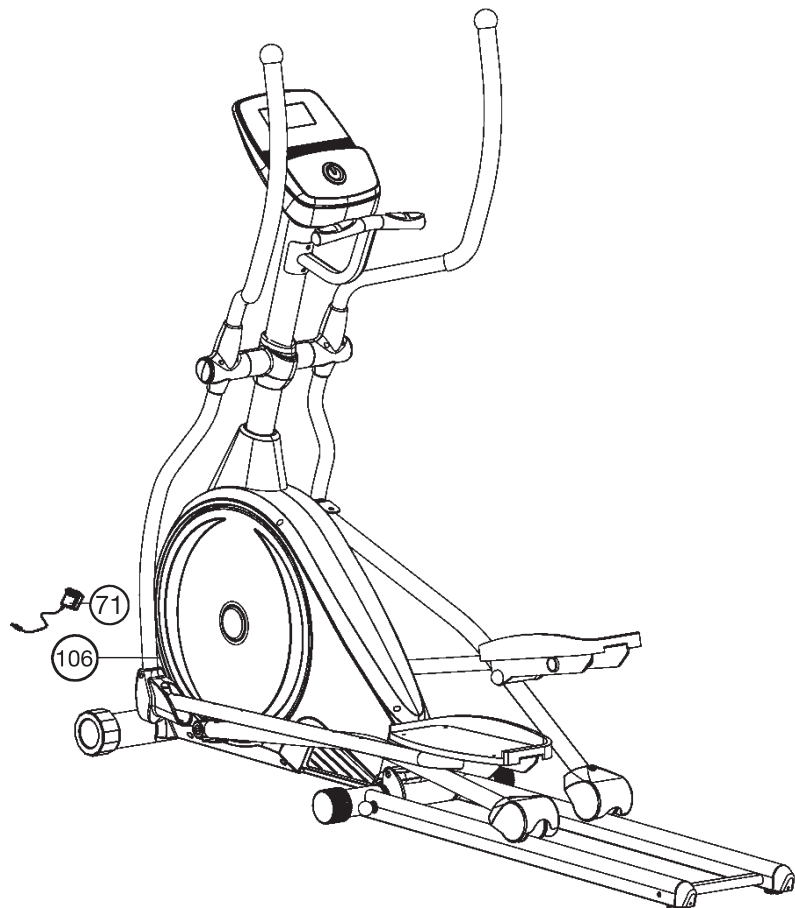
Stap 5:
Montage van de computer (76) aan de steunbuis (2).

1. Steek de stekker van de verbindingkabel (72), en polskabels (59) die aan de bovenzijde uit de stuurbuis (2) steekt, in de bus aan de achterzijde van de computer (76).
2. Plaatz de computer (76) op de daarvoor voorziene plaat van de steunbuis (2) en schroef de computer (76) m.b.v. bouten (77) vast. De schroeven (77) bevinden zich aan de achterzijde van de computer (76). (Let erop dat er geen kabelverbinding gekneld geraakt.)
3. Schroeft u de afdekking set van de voetvatbuizen (49L+49R) middels de schroeven (24+25) op de verbindingsbuizen (5L+5R) vast.
4. Schroeft u de afdekking set links (52a+52b) en rechts (79a+79b) middels de schroeven (25) op het verbindingsbuis (5L+5R) vast.
5. Schroeft u de afdekking van de ondersteunende rol (50) middels de schroeven (24) aan de voetvatondersteuning (7) vast.



Stap 6:
Aansluiting van het nettoestel (71).

1. Steek de stekker van het nettoestel (71) in de desbetreffende bus (106) op het voorste uiteinden van de bekleding.
2. Steek daarna het nettoestel (71) in een contactdoos (230V~/50Hz).

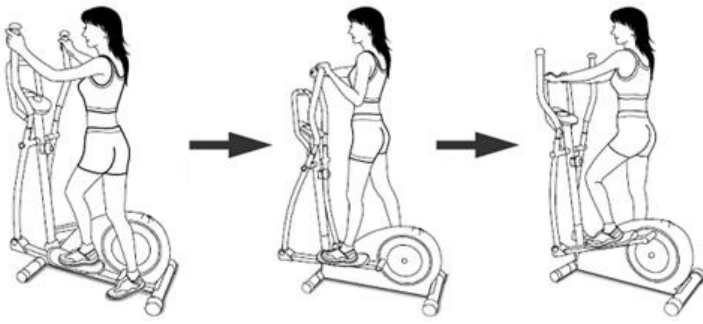


Stap 7:
Controle:

1. Alle schroef- en stekkerverbindingen op een correcte montage en juiste werking controleren. Daarmee is de montage beëindigd.
2. Wanneer alles in orde is, met lichte weerstandinstellingen vertrouwd raken met het apparaat en de individuele instellingen vastzetten.

Opmerking:

De gereedschapsset en de gebruiksaanwijzing a.u.b. zorgvuldig bewaren, omdat u ze wellicht later voor een reparatie of het bestellen van reserveonderdelen nodig heeft.



Opstappen, Gebruiken & Afstappen

Transport van Apparaat:

Aan de voorzijde bevinden zich twee rollers. Om het apparaat te verplaatsen kunt u de achterzijde van het apparaat optillen en sturen naar waar u wilt om het te plaatsen of te stallen. (**Opgemerkt:** Indien de beveiligingsinrichting niet gebruik de handvatten zachtjes links en rechts voor de goederenbehandeling.)

De Opstappen, Gebruiken en Afstappen

Opstappen:

- Ga naast het apparaat staan, plaats de voetsteun dat het dichtst bij staat in de laagste positie en houd de vaste stuur vast.
- Plaats uw voet op de voetsteun, probeer uw gehele gewicht op deze voet

te brengen en zwaai tegelijkertijd het andere been over het apparaat heen en plaats uw voet ook daar op de voetsteun.

c. U bevindt zich nu in de juiste houding om de training te beginnen.

Gebruik:

- Houdt uw handen op de gewenste positie op het vaste stuur.
- Beweeg het apparaat door met uw voeten op de voetsteunen uw gewicht van links naar rechts te verplaatsen
- Als u ook het bovenlichaam wilt trainen, kunt u uw handen in plaats van op het vaste stuur, op de beweegbare handvat aan de linker- en rechterkant.
- Om de intensiteit van de training te verhogen, kunt u de pedaleersnelheid verhogen, of de weerstand op het apparaat verhogen.
- Houdt uw handen altijd ofwel op de vaste stuur, ofwel op het linker en rechter handvat.

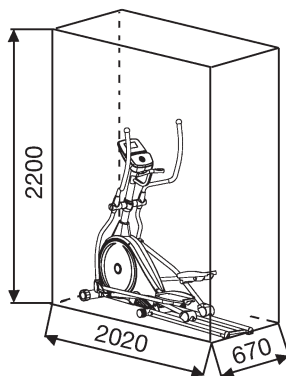
Afstappen:

- Verminder de trapsnelheid tot het apparaat tot stilstand komt.
- Houdt het vaste stuur stevig vast, zwaai één been over het apparaat heen en plaats uw voet op de grond. Hierna kunt u ook met de andere voet afstappen.

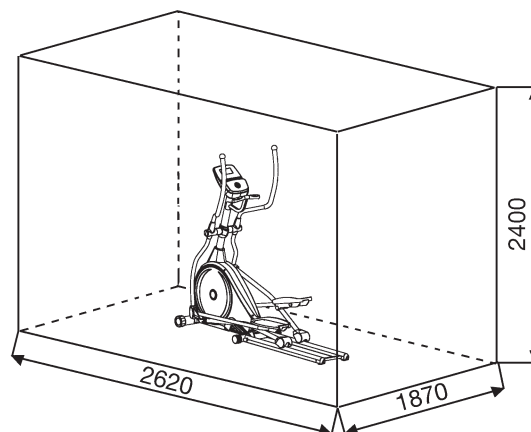
Dit trainingsapparaat is een stationair apparaat combineert fietsen, stappen en lopen, zonder hierbij de gewrichten te overbelasten, waardoor het risico op blessures lager is.

Oefeningen op dit apparaat bieden de mogelijkheid van een vloeiende, non-impact workout die afhankelijk van de ingestelde weerstand lichter of zwaarder kan zijn. U zult de spieren van zowel uw boven- als uw onderlichaam versterken en het uithoudingsvermogen en algehele conditie verbeteren.

Oefenterrein in mm
(Voor de apparaat-en
gebruikers)



Oefenterrein in mm
(Voor de apparaat-en
gebruikers)



RPM and Power in Watt of Level 1 - Level 24 for FXM 2 Art.-Nr. 1621

Level▼	20RPM ▼	30RPM ▼	40RPM ▼	50RPM ▼	60RPM ▼	70RPM ▼	80RPM ▼	90RPM	100RPM ▼
1	8	15	25	40	50	63	78	94	112
2	9	17	29	46	58	73	92	110	130
3	10	19	33	52	66	83	104	126	148
4	11	21	37	58	74	94	116	142	167
5	12	24	41	64	82	104	129	158	185
6	13	26	45	70	90	115	142	174	203
7	14	28	49	76	98	126	155	190	221
8	15	31	53	83	106	137	168	207	240
9	16	33	58	89	114	148	182	223	258
10	17	36	62	95	122	159	196	239	276
11	19	38	66	100	130	170	209	256	294
12	20	41	70	106	138	181	222	272	312
13	21	43	75	112	146	192	236	288	331
14	23	46	79	118	154	203	250	304	349
15	24	48	83	124	162	214	263	320	367
16	25	51	88	131	170	225	276	336	385
17	26	54	93	138	178	236	289	353	403
18	28	57	98	145	186	248	302	370	421
19	29	60	102	153	194	259	315	387	440
20	30	63	107	159	202	271	328	404	459
21	32	66	112	167	210	284	342	421	478
22	34	70	118	176	220	297	356	439	498
23	36	74	125	184	230	310	372	456	518
24	38	78	133	192	240	323	386	474	538

Opmerkingen:

1. De energieconsumptie (Watt) wordt gemeten door de trapsnelheid te meten (min-1) van de as en de torsie (Nm).
2. Het apparaat is vóór verscheping getest om te voldoen aan vereisten van de accuratieclassificatie, Mocht u twijfels hebben over de accuratie, neem dan aub contact op met uw leverancier of stuur het apparaat naar een bevoegd laboratorium om te laten testen, og opnieuw te laten ijken. (Houd er rekening mee dat er een afwijking tolerantie zoals vermeld op pagina 39, is toegestaan.)

Trainingscomputer



Displayfunctie:

RPM = omwenteling per minuut: 0~999 (Veranderen van het display om de 6 sec. met Snelheid (km/h))
SPEED (Km/h) = Snelheid: 0.0~99.9 km/h (Veranderen van het display om de 6 sec. met UPM (RPM))
TIME = tijd: 00:00~99:59.
DISTANCE (Km) = Afstand: 0.0~99.99km
CALORIES = Energieverbruik: 0~9999kcal
WATT = Vermogen display: (Standaardoptie: 10~350)
Load = Weerstand profiel: 1 ~ 24 niveau
Pulse = Hartslag: P30~230 max. mogelijke waarde. Hart symbool knippert wanneer gegevens worden ontvangen puls

Programma -display:

MANUAL = Handmatig - Manual Program
Beginner 1-4
Advance 1-4
Sporty 1-4
WATT = Watt - onafhankelijk programma
Cardio = Pulse programma's 55%, 75%, 90% en TAG (Target Heart Rate).

Toetsenfuncties:

1. F met +/- toets:

Toets om functies te selecteren en te bevestigen.
Druk F-toets: - gebruikers kunnen de "F"-toets indrukken en functiewaarden (TIME / DISTANCE / CALORIES/PULSE / WATT) kan ingeven.
UP/DOWN-knop : Vermeerden en verminderen of opties selecteren.

2. START/STOP -toets:

Start of stopt de gekozen opleiding.

3. LÖSCHEN -toets:

Stelt een standaard waarde naar nul, drukte de programmakeuze mode = terugkeer programma selectie.

4. Test -toets:

Fitness test met toekenning van merken (F1-F6).

5. Körperfett -toets: Voert een lichaamsvet meting om de gegevens opgeslagen (geslacht, lichaamslengte en gewicht).

Ingebruikname:

Trainen zonder data entry:

1. Steek in de adapter in een contactdoos.
Er is een korte splash screen:



Start de training door op de START/STOP-toets zonder gebruiker selectie. De weerstand kan worden aangepast naar wens draai aan de +/- -draai-toets. Alle huidige trainingsgegevens worden weergegeven. Je bent in de handmatige programma:



Trainen met specificatie van gegevens:

1. Steek in de adapter in een contactdoos. Programma selectie knippert. Selecteren van een van de 5 programma's (MANUAL / Beginner / Advance / Sporty / Cardio / WATT) door de +/- -draai-toets. en bevestig door op de F -toets. Als u op de F -toets voert de opgegeven functie tijd (TIME) waar u eisen met de +/- -draai-toets. kunnen maken, maar hoeft niet per se hoeft te doen. Invoer te bevestigen met de F -toets. Standaard waarden zijn in de functies tijd (TIME), afstand (DISTANCE) en calorieën (CALORIES) aflopend geteld. Indien geen specificaties zijn ingesteld, deze waarden verhogen.
2. Als het programma en de andere waarden zijn ingesteld, START/STOP -toets om de training te starten.
3. Druk op de START/STOP -toets eindigt of onderbreekt de het programma.

In het algemeen:

1. Wanneer de training is langer dan 4 minuten dan de computer wordt uitgeschakeld. Maximaal 4 minuten kunt u van de waarden tot dusver verkrijgen, trainen door op de START / STOP-toets op.
2. Dit display wat op het scherm knippert is verstelbare/verwisselbare.
3. De training profiel is verdeeld in 20 hoofdstukken / bar, maar slechts 8 secties / bars op het scherm lijkt het. Wordt bereikt tijdens de training van de 9 sectie / bar, migreert met het scherm, om het laatste gedeelte / bar.
4. Als de computer niet reageert keer u probeert op te starten door het uitschakelen van de stekker van het AC-adapter.
5. Houd vocht uit de training computer op afstand.
6. Gebruik alleen een geschikte netstapel met 9Volt=DC/1000mA.

Programmabeschrijving:

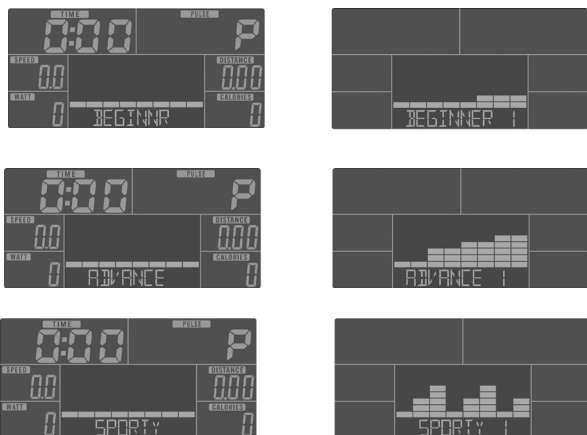
Handleiding : Manual Program

Aanpassing van de weerstand niveaus met behulp van de +/- -toetsen kunnen worden gemaakt tijdens de training. Standaardoptie van tijd (TIME) / afstand (DISTANCE) / calorieën (CALORIES) en pols (PULSE) kun u door de +/- -draai-toets en bevestig door op de F -toets. Druk op de START/STOP -toets om de handleiding te starten.



Beginner 1-4 / Advance 1-4 / Sporty 1-4:

12 verschillende trainingsprogramma's voor uiteenlopende Training met verschillende opleidingsprofielen. De weerstand kan het programma worden beïnvloed door middel van de +/- -draaitoets. Standaardoptie van tijd (TIME) kun u door drukken van den F -toets en +/- -draaitoets. Daarna bevestig door op de F -toets. Druk op de START/STOP -toets om het geselecteerde programma te starten.



Cardio polsslag programma's:

Er zijn 4 polsslag programma's voor verschillende trainingsbelasting. Hier, berekent de computer na het invoeren van uw leeftijd autonoom uw maximum hartslag en afhankelijk van het programma de juiste - op 55% / 75% of 90% - maatwerktraining doelfrequentie. Deze gewenste waarde wordt weergegeven. De weerstand van de pedalen wordt automatisch aangepast door de computer, in de doelfrequentie te blijven. Voor de target heart rate programma, voert u de gewenste bovengrens van de hartslag rechtstreeks met de +/- -draaitoets voor. Standaardoptie van tijd (TIME) kun u door drukken van den F -toets en +/- -draaitoets. Daarna bevestig door op de F -toets. De pols-display knippert en signal geluid als de bovengrens van de hartslag wordt bereikt. (Voraf ingestelde Waard = 100)



Watt: Watt onafhankelijk programma

Hier kunt u uw individuele watt instelling te openen. binnen zekere tolerantie bereik, de trapweerstand automatisch - ongeacht bepalen door de cadans van de computer, zodat u altijd in de aangegeven zone. Standaardoptie van Watt door drukken op de F -toets. (Voraf ingestelde Watt waard = 120). Watt kun u in stappen van 5 watt waarde van 10-350 watt kan worden gewijzigd. Gebruik de +/- -draaitoets op de watt waarde is ingesteld. De ingevoerde Watt waarde is onafhankelijk van de botssnelheid constant door automatisch de weerstand. Standaardoptie van tijd (TIME) kun u door drukken van den F -toets en +/- -draaitoets. Daarna bevestig door op de F-toets. De Watt waarde kan het programma worden beïnvloed door middel van de +/- -draaitoets.



Körperfett: Lichaamsvet analyse programma Hier, berekent de computer na het gegevens van (geslacht (Male = mannelijk / Female = Vrouw) / grootte (height) en gewicht (weight)) gegevens van BMI en het percentage lichaamsvet. Om dit te doen, drukt u op de START/START -toets en onmiddellijk omhels je met beide handen de handpolssensoren. Het resultaat (Icoon, BMI en Vet%) is na de meting - - - (ongeveer 8 seconden). Als de foutmelding Err 1 START/STOP -toets en snel omarmen de hand-sensoren.



B.M.I. (Body Mass Index)

B.M.I	Laag	Laag/Middelen	Middelen	Middelen/hoog
Waarde	<20	20-24	24.1-26.5	>26.5

Lichaamsvet:

Icoon	-	+	▲	◆
VET% -	Laag	Laag/Middelen	Middelen	Middelen/hoog
Gender				
Male	<13%	13%-25.9%	26%-30%	>30%
Female	<23%	23%-35.9%	36%-40%	>40%



FITNESS TEST:

Na de training met hartslagmeting, drukt u op de Test -toets. Voor het programma goed te laten werken, plaats beide handen op de polssensoren tijdens de tijd telt een minuut en vervolgens een Fitness score van F1 tot F6 weergegeven.

OPMERKING:

Tijdens de fitness test werkt geen andere display.

Druk op de Test -toets om te starten

Toon de resultaten van F1 - F6 na een minute



F1 ~ F6 = hartslagrecuperatie NIVEAU

1.0	Excellent
1.0 < F < 1.9	Goed
2.0 < F < 2.9	Gemiddeld
3.0 < F < 3.9	Redelijk
4.0 < F < 5.9	Slecht
6.0	Zeer slecht

Hartslag:

1. Handpolsmeting:

In de linker en rechter handgreep gedeelte hebben elk een metalen contactplaat, het van sensoren. Zorg ervoor dat altijd rusten beide handpalmen tegelijkertijd met de normale werking op de sensoren. Zodra een puls afname plaatsvindt, een hart naast de pols display knippert. (De meting van de hartslag is alleen voor begeleiding, als het kan, enz. leiden tot afwijkingen van de werkelijke hartslag door middel van beweging, wrijving, zweet. Een klein aantal mensen kan het defect van de hand hartslagmeting veroorzaken. Als je moeite hebt met de meting van de hartslag, dus we raden Cardio-Borstband.

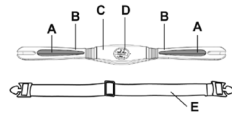
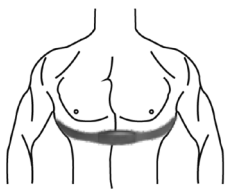
2. Cardio polsmeting:

Voor het meten van de hartslag moet de hartslagmeterband (95) worden omgedaan. Door de hartslagmeterband te gebruiken, heeft u een nauwkeurige controle op de eigen work-out door de gelijktijdige controle van de hartfrequentie. De hartslagmeterband is speciaal ontwikkeld voor toepassing bij dit apparaat. De gebruiker doet de band om en de zender van de band registreert de ECG-signalen van het hart. De zender versterkt de ECG-signalen en zendt deze d.m.v. radiosignalen naar de in de computer ingebouwde ontvanger. De zender wordt automatisch ingeschakeld, zodra de hartslagmeterband wordt omgedaan en de elektroden op de achterkant van de hartslagmeterband met de borst in contact komen. Over de hartslagmeterband kan iedere soort trainingskleding worden gedragen. De in de computer ingebouwde ontvanger pikt het signaal van de zender op en geeft dit d.m.v. elektrische impulsen aan de computer door. De computer vormt de signalen om en geeft ze op het display als hartslagen per minuut weer. Om er voor te zorgen dat de hartslagmeterband optimaal werkt, moet het apparaat voor de work-out zo worden opgesteld, dat hij zo ver mogelijk verwijderd is van alle krachtstroomkabels, apparaatmotoren en vergelijkbare bronnen, die storingen kunnen veroorzaken. De band instellen op de borstomvang en de gehele band omdoen zoals in de afbeelding is weergegeven. Er op letten, dat de band niet te

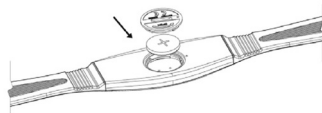
los zit en dat de zender op het midden van de borstkas is geplaatst. Hiermee is de hartslagmeterband geïnstalleerd en klaar voor gebruik. De hartslagmeterband na iedere work-out schoonmaken met een doek, die met een zeepachtige oplossing is bevochtigd en daarna met een doek, die in schoon water is gedrenkt. Daardoor wordt voorkomen, dat de hartslagmeter door transpiratie onnodig wordt verontreinigd, wat tot meetstoringen zou kunnen leiden. Wanneer u tijdens de work-out merkt dat de waarden, die het display van de computer weergeeft, onregelmatig worden weergegeven of dat het symbool „P“ in het display verschijnt, die-nen de volgende controlestappen te worden doorlopen:

- De „L“-toets eenmaal indrukken om de hartslagmeter te herstarten.
- Controleren of de band van de hartslagmeter niet te los zit en/of deze niet te ver naar beneden is afgegleden.
- Controleren of de opdruk op de zender van de hartslagmeter goed staat en leesbaar is voor iemand die kijkt naar degene die een work-out doet
- Controleren of de computer is ingeschakeld.
- Het deel van de band, dat zich in de buurt van de zender bevindt licht bevochtigen met water om de transmissie te verbeteren.
- Controleren of de batterij in de zender nog vol is en deze eventueel vervangen.
- Batterijen uit het batterijvakje nemen en weer terugplaatsen.

Indien beide polsslage meetmethoden tegelijkertijd gebruikt worden (bijvoorbeeld: ze dragen een borstgordel en leggen gelijktijdig hun handen op de handpulsvoelers) heeft de handpuls meting voorrang. Toets „START“ beslist indrukken, anders volgt er geen polsslage meting.



- A. Sensor
- B. Connection Belt
- C. Transmitter
- D. Battery Housing
- E. Elastic Belt



Battery type CR2032

Reiniging, onderhoud en opslag van de Ergometer:

1. Reiniging

Gebruik alleen een vochtige doek voor het reinigen.

Let op: Gebruik nooit benzeen, thinner of andere agressieve reinigingsmiddelen voor oppervlaktereiniging als deze schade veroorzaakt .

Het apparaat is alleen voor prive gebruik en voor gebruik geschikte binnenshuis. Houd het apparaat schoon en vocht uit het apparaat.

2. Opslag

Steek de stroom adapter uit met de intentie het apparaat voor dan 4 weken te gebruiken. Schuif de zadel glijder naar het stuur en de zadelbuis zo diep mogelijk in het frame. Kies een droge opslag in het huis en doe er wat nevel olie aan het verbinding van den poot voor en achterste zijde en de as van de greep buizen. Bedek de apparaat om het te beschermen tegen verkleuring door een zon en stof.

3. Onderhoud

Wij adviseren om de 50 bedrijfsuren aan de schroefverbindingen op dichtheid beoordelen, die werden bereid in het samenstel. Elke 100 bedrijfsuren, moet je op een gegeven oliespray aan het verbinding van den poot, voor en achterste zijde en de as van de greep buizen.

Fixes:

Als u niet kunt oplossen met behulp van de genoemde storing informatie, kunt u contact opnemen met uw dealer of Fabrikant.

Probleem	Mogelijke oorzaak	Oplossing
De computer wordt niet ingeschakeld door het indrukken van een knop.	Geen stroom adapter is geplaatst of de socket is niet leven.	Controleer of de adapter correct is aangesloten, eventueel met een andere consument als het stopcontact stroom levert.
De computer telt niet en gaat niet aan de start van de opleiding een.	Ontbrekende sensor impuls als gevolg van onjuiste of opgelost connector.	Controleer de stekker van de computer en de stekker in de ondersteunende buis voor een goede pasvorm.
De computer telt niet en gaat niet aan de start van de opleiding een.	Ontbrekende sensor puls door een onjuiste positie van de sensor.	Schroef het deksel en controleer de afstand van de sensor tot de magneet. Een magneet in de Trekurbelscheibe tegenover de sensor en moet een afstand van minder dan <5 mm.
Geen hartslagindicatie	Pols stekker niet in het steekcontact.	Steek de connector van de afzonderlijke puls kabel in de juiste aansluiting op de computer. Controleer de aansluitingen van de puls-kabel.
Geen hartslagindicatie	Pols-sensor is niet goed aangesloten	Schroef de handsensoren en controleer het., Zijn de connectors goed zitten en de kabel voor de mogelijke schade.

Trainingshandleiding

De onderstaande factoren moeten in acht worden genomen bij het bepalen van de benodigde training voor het bereiken van een merkbare verbetering van uw figuur en gezondheid:

1. Intensiteit:

De mate van lichamelijke belasting bij de training moet de normale belasting overschrijden, zonder dat u daarbij buiten adem en/of uitgeput raakt. De hartslag kan een geschikte richtwaarde voor een effectieve training zijn. Tijdens de training moet deze tussen de 70% en 85% van de maximale hartslag liggen (zie de tabel en formule om deze te bepalen en te berekenen). Tijdens de eerste weken moet de hartslag tijdens de training in het laagste deel hiervan, rond 70% van de maximale hartslag liggen. In de loop van de daaropvolgende weken en maanden zou de hartslag langzaam tot de bovengrens van 85% van de maximale hartslag moeten stijgen. Hoe beter de conditie van degene die traint is, des te meer moet het trainingsniveau stijgen om tussen de 70% tot 85% van de maximale hartslag te komen. Dit kan worden bereikt door langer te trainen en/of door de moeilijkheidsgraad te verhogen.

Wanneer de hartslag niet op het display wordt weergegeven of wanneer u voor de zekerheid uw hartslag wilt controleren, omdat deze door eventuele gebruiksfouten enz. onjuist weergegeven kan zijn, kunt u het volgende doen: De hartslag op de gebruikelijke wijze meten (bijv. de pols voelen en het aantal slagen per minuut tellen).

De hartslag met een geschikt en geïk meetapparaat meten (verkrijgbaar bij gezondheidsinstellingen)

2. Frequentie:

De meeste experts adviseren een gezondheidsbewust dieet, dat op uw trainingsdoel moet worden afgestemd en drie tot vijf maal per week een lichamelijke training. Een normale volwassene moet tweemaal per week trainen om zijn huidige conditie te behouden. Om zijn conditie te verbeteren en zijn lichaamsgewicht te veranderen moet hij minimaal driemaal per week trainen. Natuurlijk is de ideale trainingsfrequentie vijf maal per week.

3. Planning van de training

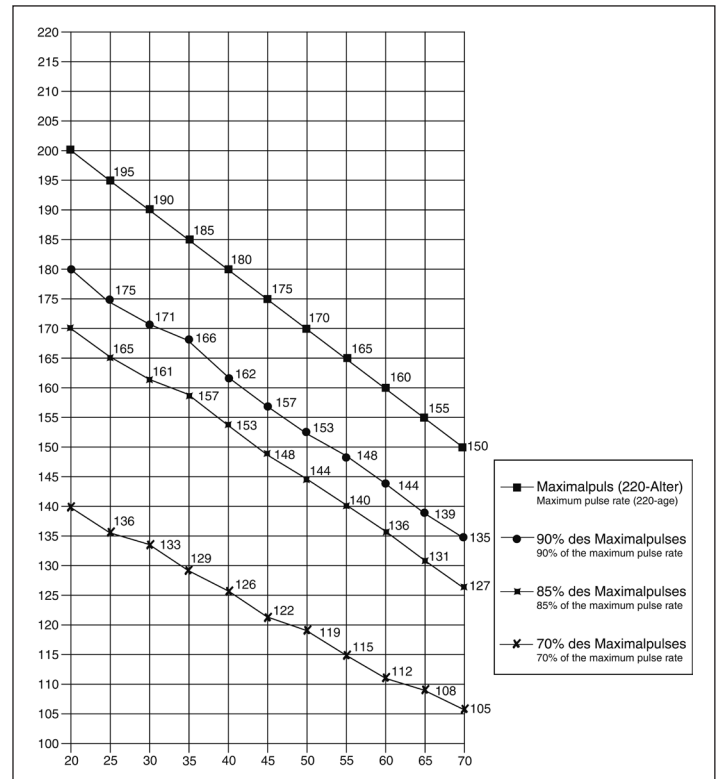
Iedere trainingssessie moet uit drie fasen bestaan: een "warming-up", een "trainingsfase" en een "cooling down". In de "warming-up" moet de lichaamstemperatuur en de zuurstoftoevoer langzaam toenemen. Dit kan worden bereikt door vijf tot tien minuten lang gymnastiek oefeningen te doen. Daarna moet de eigenlijke training ("trainingsfase") beginnen. De trainingsbelasting moet de eerste minuten laag zijn en dan gedurende een periode van 15 tot 30 minuten zo toenemen, dat de hartslag zich tussen de 70% en 85% van de maximale hartslag bevindt.

Om de bloedsomloop na de "trainingsfase" te ondersteunen en om spierpijn of verrekte spieren te voorkomen, moet de trainingsfase door een "cooling down" worden gevolgd. Hierbij moeten vijf tot tien minuten lang stretchoefeningen en/of lichte gymnastiek oefeningen worden gedaan. Voor meer informatie over uitvoering van warme up, oefening te rekken

of algemene gymnastische oefenen in onze downloadarea onder www.christopeit-sport.com

4. Motivatie

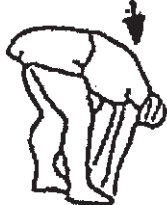
De sleutel tot een succesvol programma is een regelmatige training. U kunt het beste een vaste tijd en plaats per trainingsdag vaststellen en u ook geestelijk op de training voorbereiden. Train alleen met een goed humeur en houd uw doel voor ogen. Met een continue training zult u zien dat u per dag vooruitgang boekt, dat u zich verder ontwikkelt en dat u uw persoonlijke trainingsdoel beetje bij beetje nadert.



Berekeningsformules: Maximale hartslag (220 - leeftijd) = 220 - leeftijd
 90% van de maximale hartslag = (220 - leeftijd) x 0,9
 85% van de maximale hartslag = (220 - leeftijd) x 0,85
 70% van de maximale hartslag = (220 - leeftijd) x 0,7

Warming-up oefeningen (Warm Up)

Begin uw warming-up door te lopen op de plek voor minimaal 3 minuten en voer de volgende gymnastische oefeningen om het lichaam voor de opleidingsfase dienovereenkomstig te bereiden. De oefeningen overdrijf het niet en alleen zo ver draaien tot een lichte weerstand gevoeld. Deze positie zal iets vast te houden.



Bereik met je linkerhand achter je hoofd naar rechts en trek met de rechterhand iets naar links elleboog. Na 20sec. Switch arm

Buig naar voren zo ver mogelijk naar voren en laat je benen bijna gestrekt. Toon het met je vingers in de richting van de teen. 2 x 20sec.

Ga zitten met een been gestrekt op de grond en buig naar voren en proberen om de voet te bereiken met je handen. 2 x 20sec

Knielen in een breed lunge naar voren en ondersteunen jezelf met je handen op de grond. Druk op de bekken naar beneden. Veranderen na 20 sec heen.

Na de warming-up oefeningen door sommige armen en benen los te schudden.

Luister na de training fase is niet abrupt, maar wil cyclus ontspannen iets zonder verzet van om terug te keren naar de normale hartslag-zone. (Afkoelen) Wij raden de warm-up oefeningen op het einde van de training worden uitgevoerd en om uw workout te beëindigen met het schudden van de ledematen.

1. Важные рекомендации и указания по безопасности	стр. 56
2. Обзор отдельных деталей	стр. 3 - 4
3. Спецификация	стр. 57 - 59
4. Руководство по сборке с отдельными иллюстрациями	стр. 60 - 63
5. Руководство по тренировкам	стр. 64
6. Чистка, Исправление неполадок, Упражнения, Использование тренажера	стр. 65 - 67
7. Руководство по использованию компьютера	стр. 67 - 68

Уважаемые покупательницы и покупатели!

Поздравляем Вас с покупкой тренировочного снаряжения для домашних занятий спортом и желаем Вам самых приятных впечатлений.

Следуйте, пожалуйста, указаниям и инструкциям нашего руководства по монтажу и эксплуатации.

Если у Вас возникнут какие-нибудь вопросы, то Вы можете в любое время без стеснения обращаться к нам.

С уважением, Ваш Top-Sports Gilles GmbH



Важные рекомендации и указания по безопасности

Наши изделия принципиально подвергаются испытаниям со стороны и тем самым отвечают актуальному, самому высокому стандарту безопасности. Однако этот факт не освобождает от обязанности строго соблюдать приведенные ниже принципиальные указания.

1. Монтировать тренажер в точном соответствии с монтажной инструкцией и использовать только те относящиеся к тренажеру детали, которые приложены для монтажа тренажера и указаны в спецификации. Перед проведением собственно монтажа проверить комплектность поставки на основании накладной и комплектность содержимого картонной коробки-упаковки на основании спецификации, приведенной в руководстве по монтажу и эксплуатации.

2. Перед первым использованием и через регулярные интервалы времени проверять прочность посадки всех винтов, гаек и прочих соединений с тем, чтобы обеспечить надежное эксплуатационное состояние тренажера.

3. Разместить тренажер в сухом, ровном месте и предохранить его от влаги и сырости. Скомпенсировать неровности пола за счет соответствующих мер, осуществляемых на полу, и предусмотренных для этого, юстируемых деталей тренажера, если они есть на данном тренажере. Исключить контакт с влагой и сыростью.

4. Если следует защитить место размещения тренажера в особенности от продавливания, загрязнений и тому подобного, подложить под тренажер подходящую, нескользящую прокладку (например, резиновый коврик, деревянную плиту или т. п.).

5. Перед тренировкой удалить все предметы в радиусе 2 метров вокруг тренажера.

6. Для очистки тренажера нельзя пользоваться агрессивными чистящими средствами, а для монтажа и возможного ремонта использовать только поставленный вместе с ним или подходящий собственный инструмент. Удалить с тренажера следы пота сразу же после окончания тренировки.

7. **ВНИМАНИЕ!** Неквалифицированная и чрезмерная тренировка может причинить вред здоровью. Поэтому перед тем, как приступать к целенаправленной тренировке, проконсультироваться с соответствующим врачом. Он может определить, каким максимальным нагрузкам (пульс, ватт, продолжительность тренировки и т. д.) разрешается подвергаться, и дать точную информацию о правильном положении тела во время тренировки, о целях тренировки и о питании. Запрещается тренироваться после обильной еды. Примите во внимание, что тренажер не предназначен для терапевтических целей.

8. Тренироваться на тренажере только тогда, когда он работает безупречно. Для возможного ремонта использовать только оригинальные запасные части. **ВНИМАНИЕ!** Если во время использованием тренажером какая-либо часть нагревается, необходимо срочно заменить ее и не пользоваться тренажером до тех пор, пока он не будет приведен в рабочее состояние.

9. Настраивая регулируемые детали, следить за правильным положением или, соотв., учитывать помеченную максимальную позицию настройки и обеспечивать надлежащую фиксацию заново настроенного положения.

10. Если в руководстве не указано иного то тренажером может пользоваться только один человек. Время тренировки не должно превосходить в целом 90 Min./ежедневно.


11. Необходимо носить тренировочную одежду и обувь, которые подходят для оздоровительной тренировки на тренажере. Одежда должна быть такой, чтобы по своей форме (например, длине) она не могла зацепиться во время тренировки. Следует подбирать тренировочную обувь, которая подходит к тренажеру, обеспечивает устойчивость для ног и имеет нескользящую подошву.

12. **ВНИМАНИЕ:** Если возникнут головокружение, тошнота, боли в груди и другие аномальные симптомы, прервать тренировку и обратиться к соответствующему врачу.

13. Следует принципиально учесть, что спортивные снаряды – не игрушки. Это устройство может быть использовано детьми в возрасте от 8 лет и лиц с ограниченными физическими, сенсорными или умственными способностями или нехваткой опыта и знаний, если они пригодны надзор или подробные инструкции по безопасному использованию прибора, а также, возможно, воспитании опасностей, связанных с пониманием, Дети не могут играть с дома спортивного оборудования. Очистка и техническое обслуживание не должно выполняться детьми без присмотра. Исключить возможность использования тренажера детьми без надзора, приняв соответствующие меры.

14. Это устройство может работать только с включенным блоком питания.

15. Следить за тем, чтобы тренирующиеся и другие лица никогда не попадали какими-либо частями своего тела в зону еще движущихся деталей или чтобы они не находились там.

16.  В конце срока службы этот продукт не должен быть утилизирован в домашние отходы, а должен быть отдан на сборный пункт утилизации использованных электрических и электронных приборов. На это указывает символ на продукте, на инструкции по эксплуатации или на упаковке.

Все материалы могут быть снова использованы согласно маркировке. При повторном использовании, вторичной переработке или других формах вторичного использования старых приборов Вы вносите свой вклад в защиту окружающей среды. Пожалуйста, узнайте в коммунальном управлении адрес близлежащего сборного пункта утилизации.

17. Учитывая требования экологии, не удалять упаковочный материал, израсходованные батарейки и детали тренажера вместе с бытовыми отходами, а класть их в предусмотренные для этого контейнеры-сборники или сдавать их в соответствующие пункты сбора утильсырья.

18. Для зависимой от скорости тренировки тормозное сопротивление можно установить вручную и достигнутая мощность будет зависеть от шаговой скорости педалей. Для независимой от скорости тренировки пользователь может сам задать на компьютере желаемый показатель в ваттах и проводить независимую от скорости тренировку при равной мощности. Тормозная система автоматически устанавливает сопротивление к шаговому передвижению, чтобы достигнуть заданный показатель в ваттах.

19. Тренажер оборудован 24-ступенчатым регулятором сопротивления, обеспечивающим уменьшение или, соотв., увеличение тормозного сопротивления, а тем самым и нагрузки во время тренировки. При этом нажатием (-) приводит к уменьшению тормозного сопротивления, а тем самым и нагрузки во время тренировки. Нажатием (+) приводит к увеличению тормозного сопротивления, а тем самым и нагрузки во время тренировки.

20. Тренажер прошел испытания и сертификацию согласно нормам EN ISO 20957-1:2014 и EN ISO 20957-9:2016 „Н, А“. Допустимая максимальная нагрузка (= вес тела) установлена в 130 кг. Классификация Н/А указывает на то, что этот тренажер предназначен для использования только в домашних условиях и оборудован компьютером с высокой точностью индикаторов показателей в ваттах. Допуски: ±5W до 50W и ±10% от 50W. Компьютер прошел испытания и сертификацию согласно нормам EMC Directive 2014/30/EU

21. Инструкции по сборке и эксплуатации должны рассматриваться как часть продукта. Эта документация должна предоставляться при продаже или передаче продукта.

**Спецификация – Список запасных частей
FXM 2 № заказа 1621
Технические характеристики По состоянию на 01. 09. 2019**

Эргометр класса HA / EN 957-1/9 с высокой точностью индикации

- Магнитная система нагружения, инерционная масса 12 кг
- 24 уровней Электронная регулировка нагрузки с компьютера
- 12 встроенных программ тренировки
- 4 пульсозависимых программ
- 1 программа ручной установки
- 1 независимая от скорости вращения программа (регулировка сопротивления: 10–350 Вт с шагом 5 Вт)
- Длина шага около 47 см
- позиция с низким подножках расстоянии 10 см
- Измерение пульса датчиками на рукоятках
- Компенсаторы неровности пола
- Транспортные ролики
- Блок питания
- 7-дюймовый компьютер с подсветкой дисплея Blue Back Light LCD с одновременной индикацией следующих параметров: время, скорость, дистанция, прирост, расход калорий, частота вращения педалей, нагрузка в ваттах и пульс, Держатель для смартфона / планшета
- Возможность задавать собственные параметры: время, дистанция и прирост, расход калорий
- Извещение о превышении заданных параметров
- Встроенный в компьютер приемник сигналов для грудного кардиодатчика
- В том числе ремней импульсов для надежного контроля импульсов
- Анализ процентного содержания жира
- Фитнесс-тест
- Максимальный вес пользователя 130 кг

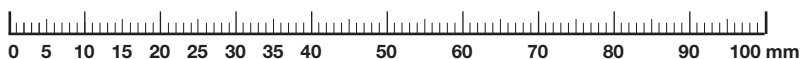
Габаритные размеры: прикл. Д 202 x Ш 67 x Н 171 см
Размеры в сложенном виде : прикл. Д 126 x Ш 67 x Н 171 см
Вес продукта: 69 кг
Обучение площадь: не менее 4 м²

Сняв упаковку, проверьте по списку, все ли детали на месте. Если все в порядке, то можно начинать сборку. Если какой-нибудь агрегат не в порядке или отсутствует, обращайтесь к нам:

Интернет-сервис и запасные части портала:
www.christopeit-service.de

Top-Sports Gilles GmbH
Friedrichstr. 55
42551 Velbert
Telefon: +49 (0) 20 51 - 6 06 70
Telefax: +49 (0) 20 51 - 6 06 74 4
e-mail: info@christopeit-sport.com
www.christopeit-sport.com

Этот конвейер к только для частной области спорта дома кажется и не для промышленного или коммерческого использования подходящий. Использование спорта дома класс Н/А



№ картинки	Наименование	Размер, мм	К-во штук	Монтируется на №	ET-№
1	Основная рама		1		33-1621-01-SI
2	Опорная труба		1	1	33-1621-02-SI
3L	Задняя ножка левый		1	12	33-1621-03-SI
3R	Задняя ножка правый		1	12	33-1621-04-SI
4	Соединение задняя ножка		1	3L+3R	33-1621-05-SI
5L	Соединительная труба левый		1	6L+9L	33-1621-06-SI
5R	Соединительная труба правый		1	6R+9R	33-1621-07-SI
6L	Рычаг ручной левый		1	5L	33-1621-08-SI
6R	Рычаг ручной правый		1	5R	33-1621-09-SI
7	Крепление Фиксатор стопы		2	8	33-1621-10-SI
8	Держатель ножного рычага		2	7+84	33-1621-11-SI
9L	Рычаг ноги правый		1	5L	33-1621-12-SI
9R	Рычаг ноги левый		1	5R	33-1621-13-SI
10	Передняя ножка		1	1	33-1621-14-SI
11	Рукоятка		1	2	33-1621-15-SI
12	Ось		1	1+3	33-1621-16-SI
13	Болт с внутренним шестигранником	M8x95	2	1+10	39-10540
14	Подшипник скольжения		6	1+3	36-1621-27-BT
15	Болт с внутренним шестигранником	M8x40	2	10+63	39-9889-CR
16	Болт с внутренним шестигранником	M8x20	4	2+84	39-10095-CR
17	Болт с внутренним шестигранником	M8x16	14	2,5,6+11	39-9913-SW
18	Болт с внутренним шестигранником	M10x20	4	4+12	39-9974-CR
19	Плоский ремень		1	87+112	36-1621-20-BT
20	Шестигранный болт	M10x65	2	7+8	39-9982
21	Шестигранный болт	M8x16	4	43	39-10041
22	Шестигранный болт	M8x30	2	42	39-10134
23	Винт	M6x15	8	65	39-9960
24	Винт	4x18	36	49,50,53,79,80+82	36-9111-38-BT
25	Винт	4x12	6	49,52+79	39-10188
26	Шайба пружинная	для M10	4	18	39-9995-SW
27	Шайба пружинная	для M8	24	13,16,17 + 21	39-9864-CR

Русский

№ картинки	Наименование	Размер, мм	К-во штук	Монтируется на №	ET-№
28	Резиновое кольцо		1	1	36-1621-28-BT
29	Гнутая подкладная шайба	17//22	4	66	36-9918-22-BT
30	Шайба	10//20	4	18+20	39-9989-VC
31	Шайба	8//32	4	16	39-10166
32	Шайба	8//20	4	21	39-10018
33	Шайба	8//16	4	15+22	39-9962-CR
34	Изогнутая шайба	8//25	10	13+17	39-9966-CR
35	Изогнутая шайба	8//20	6	17	39-10232-CR
36	Гнутая подкладная шайба	21//25	5	2,84+86	36-9925523-BT
37	Гайка самооткручивающаяся	M10	3	20+105	39-9981
38	Гайка самооткручивающаяся	M8	4	15+22	39-9818-CR
39	Кольцо стопорное	C20	2	86	36-9925520-BT
40	Подшипник	6003Z	4	66	36-1260-36-BT
41	Промежуточное тело		2	22	36-1621-29-BT
42	Совместный		2	5+9	36-1621-30-BT
43	Принятие ролей		2	66	36-1621-31-BT
44	Шестигранный болт	M12x125	2	7	39-10504
45	Шайба	12//24	4	44	39-9986-CR
46	Гайка самооткручивающаяся	M12	2	44	39-9986
47	Гайка	M12	2	9+42	39-9898
48	Крепление канатного блока	14x10x10	4	7	36-1122-12-BT
49L	Ножной рычаг Обшивка слева		2	5	36-1621-06-BT
49R	Ножной рычаг Обшивка справа		2	5	36-1621-07-BT
50	Обшивка ролей		2	7	36-1621-08-BT
51	Заглушка		2	3	36-1621-32-BT
52a	Обшивка сзади соединительной трубы слева		1	5L	36-1621-09-BT
52b	Обшивка впереди соединительной трубы слева		1	5L	36-1621-10-BT
53a	Обшивка опорной трубы сзади		1	2	36-1621-11-BT
53b	Обшивка опорной трубы впереди		1	2	36-1621-12-BT
54	Винт регулировки высоты		2	3	36-1621-33-BT
55	Подшипник скольжения		8	8	36-9217-36-BT
56	Оболочка Рычага		2	6	36-1621-16-BT
57	Колпачки ножек		2	10	36-9222-10-BT
58	Колпачки ножек сзади		2	3	36-1621-19-BT
59	Кабель пульса		2	76+102	36-1621-17-BT
60	Кол пачек держател ь		2	6	36-9825315-BT
61	Пробка	32	2	5	36-1621-36-BT
62	Пробка	28	2	9	39-9848
63	Транспортными ролик		2	10	36-1621-37-BT
64	Пробка		2	11	36-9988-32-BT
65	Фиксатор стопы		2	9	36-1621-39-BT
66	Ролей		2	43	36-1621-18-BT
67	Подшипник скольжения		4	7	36-1621-38-BT
68	Заглушки для болтов	M12	2	46	36-1386-42-BT
69	Заглушки для болтов	M10	4	20	36-9988108-BT
70	Шайба	10//58	2	18	36-1621-34-BT
71	Блок питания	9V=DC/1000mA	1	118	36-1621-22-BT
72	Кабель серводвигателя		1	73+91	36-1621-23-BT
73	Соединительный кабел ь		1	72+76	36-1621-24-BT
74	Кнопка безопасности		1	3L	36-1621-35-BT
75	Обшивка опорной трубы		1	2	36-1621-05-BT
76	Компьютер		1	2	36-1621-03-BT
77	Винт	M5x10	4	76	39-9903-SW
78	Оболочка рукоятки		2	11	36-1621-15-BT
79 a	Обшивка сзади соединительной трубы справа		1	5R	36-1621-13-BT
79 b	Обшивка впереди соединительной трубы справа		1	5R	36-1621-14-BT
80L	Обшивка слева		1	1+80R	36-1621-51-BT
80R	Обшивка справа		1	1+80L	36-1621-52-BT
81	Заглушка		2	82	36-9128-82-BT

№ картинки	Наименование	Размер, мм	К-во штук	Монтируется на №	ET-№
82	Обшивка круглая		2	84	36-1621-50-BT
83	Ось Гайка	M10x1,25	4	86+113	39-9820-SW
84	Крепление педали		2	86	33-1621-17-SI
85	Винт	M6x15	6	86,87+98	39-10120
86	Ось кривошипа		1	87+90	33-1621-18-SI
87	Шайба кривошипа		1	86	36-1621-21-BT
88	Шайба пружинная	для M6	6	85	39-9865-CR
89	Гайка самострахующаяся	M6	6	85+113	39-9861-VC
90	Подшипник	6004Z	2	1	36-1621-40-BT
91	Серводвигатель		1	72+92	36-1621-41-BT
92	Тросик		1	91+100	36-1621-42-BT
93	Пружина магнитной колодки		1	1+100	36-1621-43-BT
94	Гайка	M5	2	95	39-10012
95	Шестигранный болт	M5x60	1	100	39-10406
96	Шайба	6//16	2	85	39-10013-VC
97	Кольцо стопорное	C12	2	98	39-10176
98	Ось Держатель хомута магнита		1	1+100	33-1621-19-SI
99	Гнутая подкладная шайба	12//14	1	98	36-9126-57-BT
100	Колодка магнитная		1	98	33-1621-20-SI
101	Сенсор		1	1+72	36-1621-25-BT
102	Датчик пульса		2	11+59	36-1127-07-BT
103	Промежуточное тело		1	105	36-9211-15-BT
104	Прясть рулон		1	105	36-9211-28-BT
105	Шестигранный болт	M10x40	1	1+104	39-10402
106	Электрокабель		1	71+80	36-1621-26-BT
107	Натяжное устройство клинового ремня	M6x40	2	113	39-10000
108	Магнит		1	86	36-9128-85-BT
109	И часть		2	107	36-9713-56-BT
110	Ось гайка узкий	M10x1,25	2	113	39-9820
111	Подшипник	6000Z	2	112	36-9823-15-BT
112	Маховик		1	113	33-1621-21-SI
113	Ось маховика		1	112	33-1621-22-SI
114	Промежуточное тело		1	113	36-9126-58-BT
115	Винт	M8x12	8	8	36-1621-46-BT
116	Гайка	M8	8	115	39-10031
117	Набор инструмента		1		36-1621-44-BT
118	Руководство по монтажу и эксплуатации		1		36-1621-53-BT

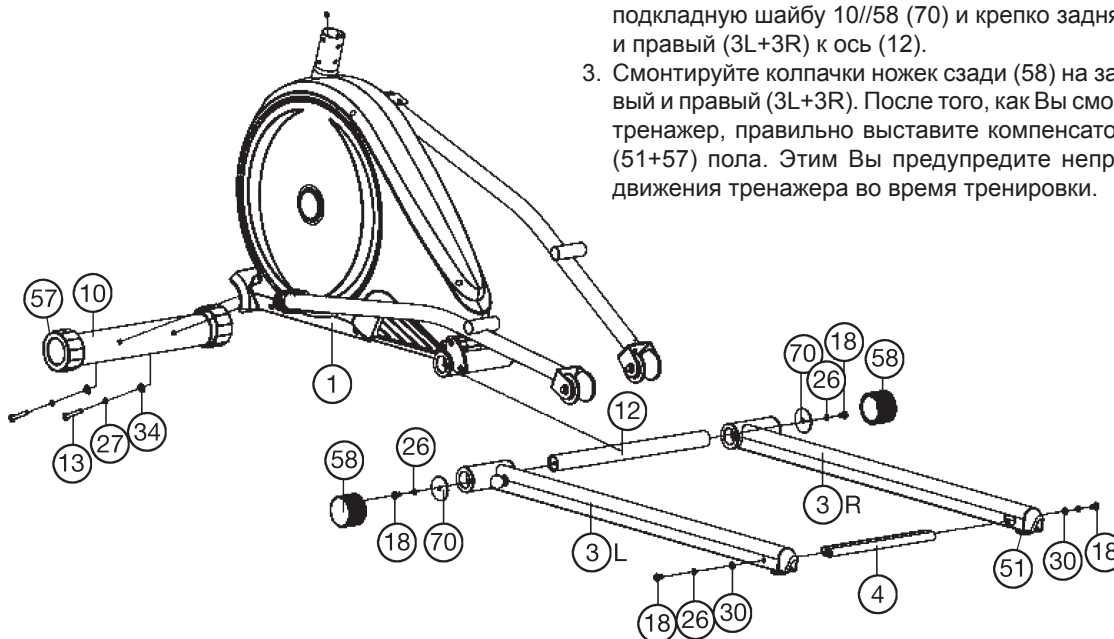
Руководство по монтажу

Пожалуйста, выньте все отдельные части из коробки и проверьте их на комплектность в соответствии со спецификацией. Примите во внимание, что некоторые части предварительно смонтированы на основную раму или смонтированы в блоки. Это поможет Вам при сборке тренажера. Время монтажа: прибл. 50 минут.

Шаг 1:

Монтаж задних ножек (3) и передняя ножка (10) на основную раму (1).

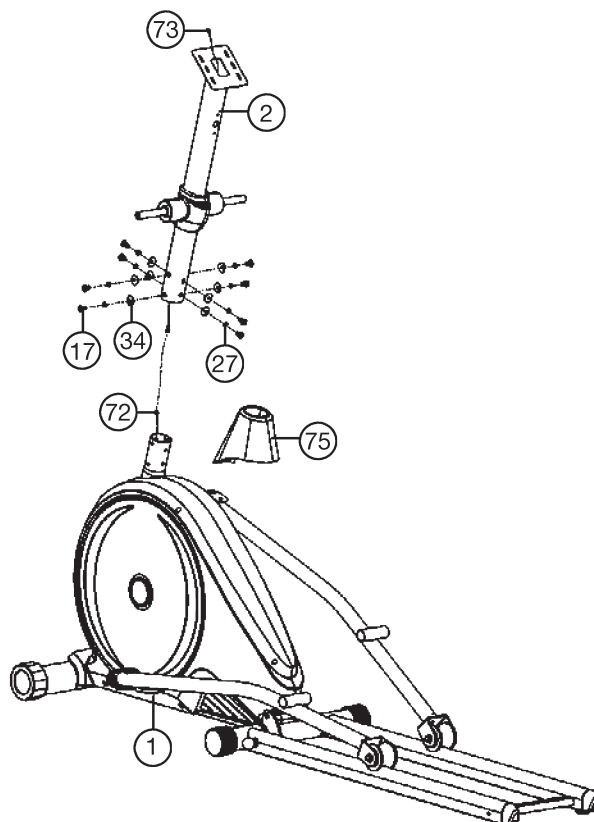
1. Смонтируйте переднюю ножку (10) с колпачки ножек (57) на основную раму (1). Используйте для этого по два болта M8x95 (13), две подкладные шайбы 8//25 (34) и две пружинные шайбы (27).
2. Ось (12) ввести в приваренную трубу на основную раму (1). Смонтируйте задняя ножка левый и правый (3L+3R) с регулировки высоты (51) на ось (12). Смонтируйте соединение задняя ножка (4) на задняя ножка левый и правый (3L+3R). Используйте для этого по два болта M10x20 (13), две подкладные шайбы 10//20 (30) и две пружинные шайбы (26). Вставьте на M10x20 (18), одну пружинную шайбу (26) и подкладную шайбу 10//58 (70) и крепко задняя ножка левый и правый (3L+3R) к ось (12).
3. Смонтируйте колпачки ножек сзади (58) на задняя ножка левый и правый (3L+3R). После того, как Вы смонтировали весь тренажер, правильно выставите компенсаторы неровности (51+57) пола. Этим Вы предупредите непреднамеренные движения тренажера во время тренировок.



Шаг 2:

монтаж обшивки опорной (75) и трубы опорной трубы (2) на основную раму (1).

1. Положите болты M8x16 (17), подкладные шайбы 8//25 (34) и пружинные шайбы (27) рядом с передней частью основной рамы (1).
2. Подведите нижнюю часть опорной трубы (2) к основной раме (1) и наденьте оболочку (75). Концы обоих компьютерных кабелей (72) и (73), выходящие из (2) и (1), соедините. **(Внимание!** Выходящий из опорной трубы (2) конец компьютерного кабеля (73) не должен западать в трубу, т.к. он Вам еще понадобится при последующем монтаже). Также обратите внимание на то, чтобы при соединении труб компьютерные кабели не были зажаты.
3. Наденьте на каждый болт (17) по одной пружинной шайбе (27) и одной подкладной шайбе (34) и вставьте опорную трубу (2) в основную раму. Вставьте болты (17) в отверстия и слегка затяните. **(Внимание: это болтовое соединение прикручивается крепко в шаге 3.)**



Шаг 3:

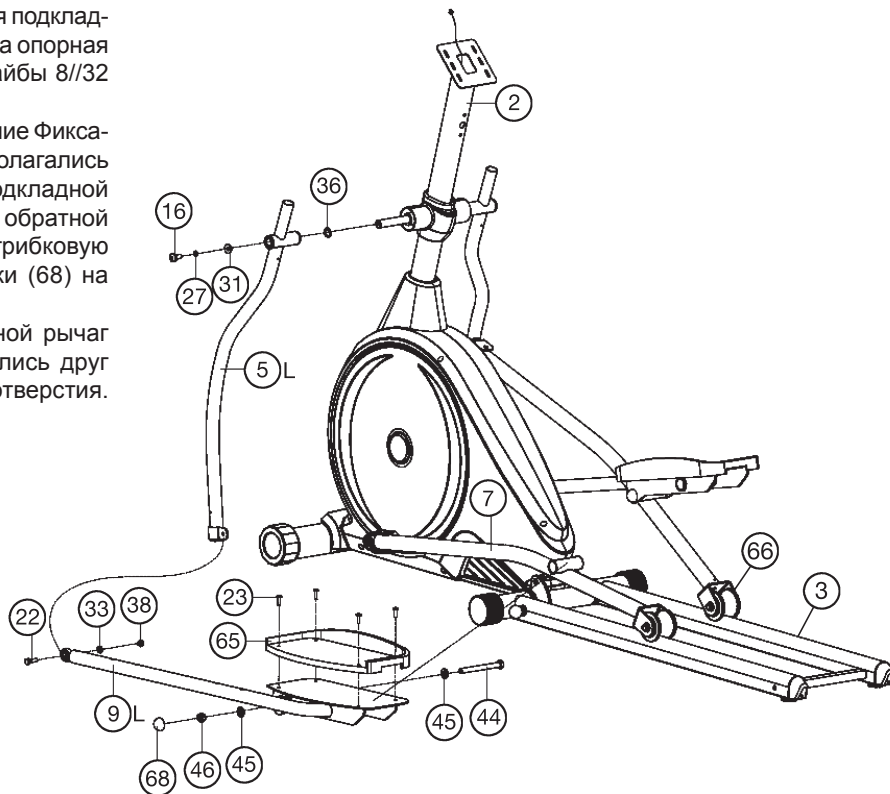
Монтаж рычаг ноги (9) на соединительная труба (5).

1. Приставьте правый фиксатор стопы (9R) на правый ножной рычаг (5R) таким образом, чтобы отверстия располагались друг над другом. Вставьте болты M8x30 (22) сверху в отверстия. Наденьте с обратной стороны одну подкладную шайбу 8//16 (33), вкрутите грибовую гайку (38) и крепко закрутите.
2. Правый ножной рычаг (9R) и правую соединительную трубу (5R) положите на правую сторону основной рамы (1).

(Внимание! Правая сторона подразумевается из положения стоя на тренажере при тренировке.) Наденьте Гнутая подкладная шайба 21//25 (36) и правый ножной рычаг (5R) на опорная труба (2) и прикрутите с помощью подкладной шайбы 8//32 (31), пружинной шайбы (27) и болтов M8x20 (16).

3. Приставьте правый фиксатор стопы (9R) на крепление Фиксатор стопы (7) таким образом, чтобы отверстия располагались друг над другом. Вставьте болты M12x125 (44) с подкладной шайбы 12//45 (45) сверху в отверстия. Наденьте с обратной стороны одну подкладную шайбу (45), вкрутите грибовую гайку (46) и крепко закрутите. Наденьте заглушки (68) на шайки (46).
4. Приставьте Фиксатор стопы (65) на правый ножной рычаг (9R) таким образом, чтобы отверстия располагались друг над другом. Вставьте болты M6x15 (23) сверху в отверстия. и отвинтить оболочки стопы (65) надежно.

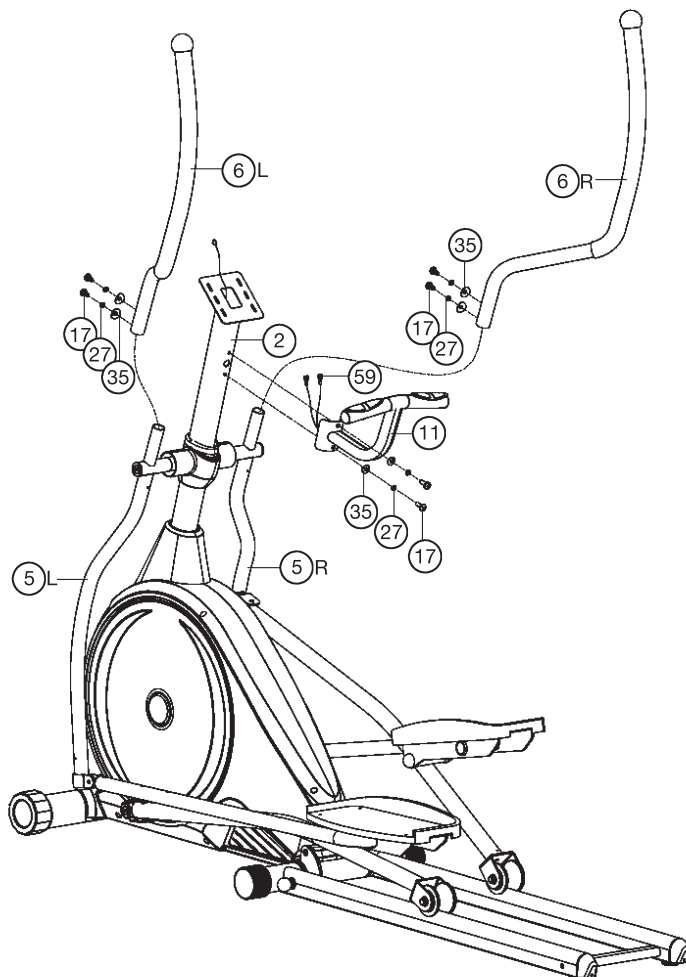
5. Смонтируйте левый фиксатор стопы (9L) на левый ножной рычаг (5L), как описано выше в пунктах 1-4.
6. Вставьте ролей (66) на задняя ножка (3), осторожно заверните рукой тягу на 3-4 поворота и крепко прикрутите болтовое соединение опорной трубы (2) из пункта 2 к основной (1). Наденьте обшивку опорной трубы (75).



Шаг 4:

Монтаж обшивки ролей (11) и рычаг ручной (6) на соединительные трубы (5).

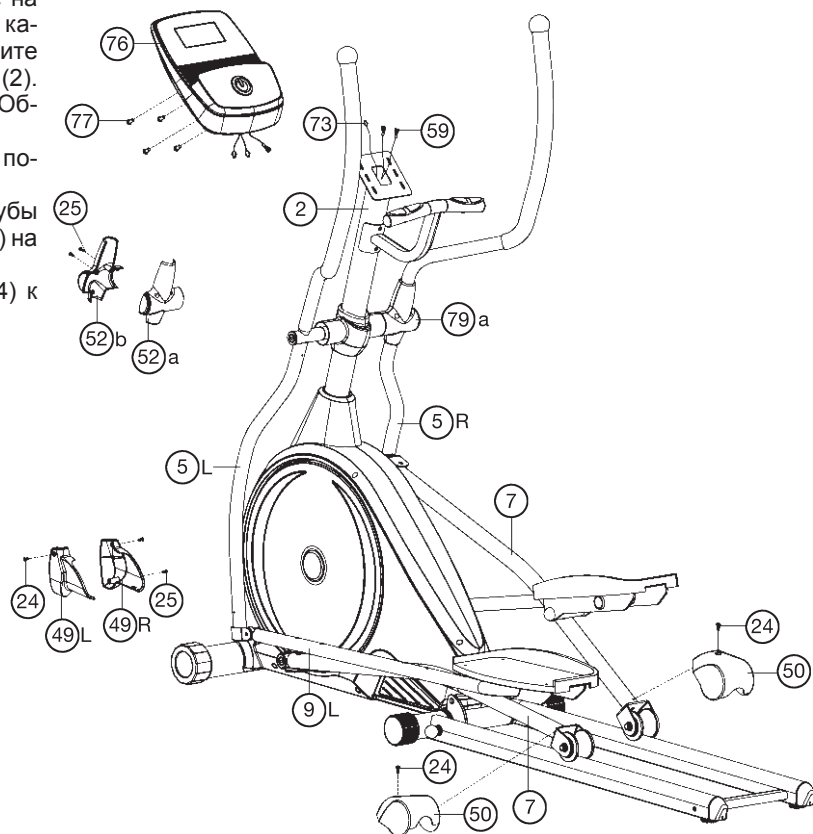
1. Вставьте рукоятки (6L+6R) на соединительные трубы (5L+5R) таким образом, чтобы отверстия располагались друг над другом.
(Внимание! Рукоятки монтируются так, чтобы верхние части расходились от опорной трубы (2).
2. Вставьте болты M8x16 (17) в отверстия и крепко прикрутите рукоятки (3) с помощью подкладных шайб 8//20 (35) и пружинных шайб (27).
3. Ведите обшивку ролей (11) к опорной трубе (2) и поместите кабель пульса (59) бурением. Вставьте на болты (17) одну пружинную шайбу (27) и подкладную шайбу (35) и крепко прикрутите рукоятку (11) к опорной трубе (2).



Шаг 5:

Монтаж компьютера (76) на опорную трубу (2).

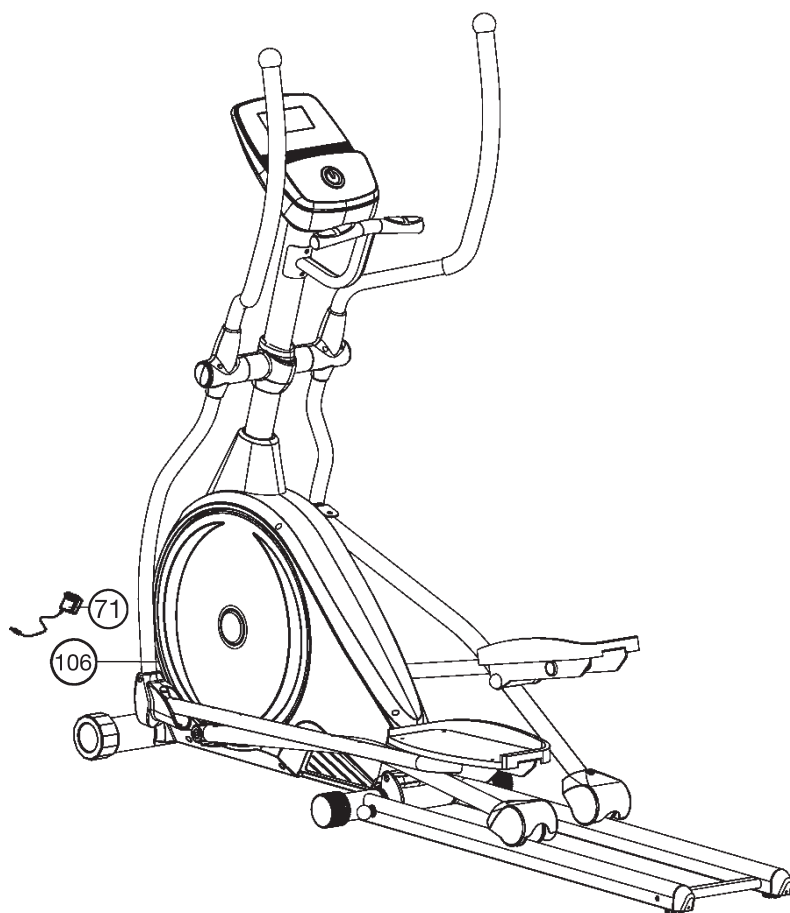
1. Вставьте штекер компьютерного кабеля (72), и кабель пульса (59) выходящий из опорной трубы руля (2), в находящееся на обратной стороне компьютера (76) гнездо.
2. Вставьте компьютер (76) в соответствующее крепление на опорной трубе руля (2) (обратите внимание на то, чтобы кабельное соединение не защемлялось), и крепко прикрутите компьютер (76) с помощью болтов (77) на опорную трубу (2). Винты (77) можно найти на задней панели компьютера. (Обратите внимание на то, чтобы кабель не был зажат.)
3. Прикрутите обшивки соединительных труб (49L+49R) с помощью болтов (24+25) к опорным трубам (5L+5R).
4. Прикрепите обшивку сзади и впереди соединительной трубы слева (52a+52b) и слева (79a+79b) с помощью болтов (24) на опорным трубам (5L+5R).
5. Прикрутите обшивку ролей (50) с помощью болтов (24) к реплине Фиксатор стопы (7).



Шаг 6:

Подключение блока питания (71).

1. Вставьте штекер блока питания (71) в соответствующее гнездо (106) на передний конце обшивки.
2. Затем вставьте блок питания (71) в розетку (230В~/50Гц).



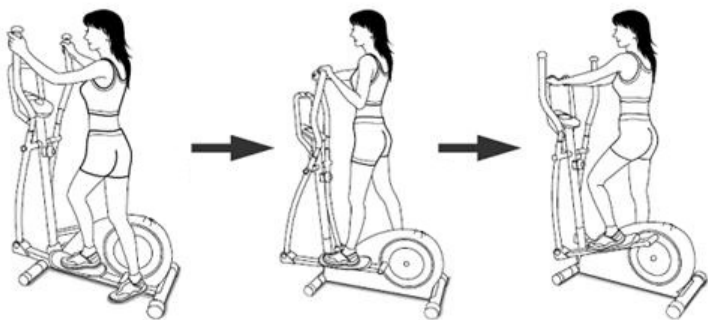
Шаг 7:

Контроль

1. Проверьте все соединения на правильность сборки и проведите проверку функциональности. При этом монтаж считается законченным.
2. Если все в порядке, проведите пробную тренировку при маленькой нагрузке, и индивидуально настройте тренажер.

Замечание:

Пожалуйста, сохраняйте набор инструментов для последующих возможных ремонтов и инструкцию по монтажу для возможных заказов запасных частей.



Использование тренажера

Транспортировка:

На передней ножке находятся два транспортировочных ролика. Для того, чтобы передвинуть тренажер на другое место или поместить на место хранения, возьмитесь за руль и наклоните тренажер на переднюю ножку так, чтобы тренажер можно было легко передвинуть с помощью транспортировочных роликов на нужное место.

(Внимание: Если тренажер не оснащен рулем, осторожно передвигайте тренажер за поручни.)

Пользование тренажером

На передней ножке находятся два транспортировочных ролика. Для того, чтобы передвинуть тренажер на другое место или поместить на место хранения, возьмитесь за руль и наклоните тренажер на переднюю ножку так, чтобы тренажер можно было легко передвинуть с помощью транспортировочных роликов на нужное место.

(Внимание: Если тренажер не оснащен рулем, осторожно передвигайте тренажер за поручни.)

Садиться и спускаться с тренажера:

Садиться на тренажер:

Встаньте рядом с тренажером и возьмитесь за поручни. Установите ближайшую педаль в нижнюю позицию и поставьте на нее ступню так, чтобы она находилась в надежном положении на педали. Перекиньте другую ногу на противоположную сторону и поставьте ступню на педаль. Крепко держитесь при этом двумя руками за поручни.

Пользование:

Держитесь двумя руками сначала за скобу в удобном для вас месте и шагайте при одновременном переносе веса с одной педали на другую таким образом, чтобы только пятка немного приподнималась от педали и осуществлялось равномерное движение. Для одновременной тренировки верхней части тела держитесь за движущиеся поручни справа и слева. С увеличением или уменьшением скорости и тормозного сопротивления можно регулировать интенсивность тренировки. Постоянно держитесь за скобу или поручни во время тренировки.

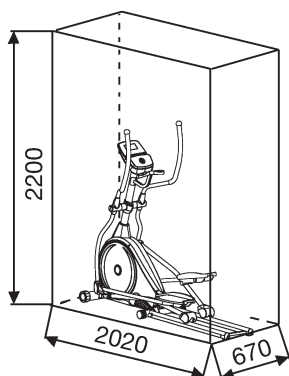
Спускаться с тренажера:

Прекратите тренировку, крепко держась за неподвижные поручни. Снимите сначала одну ступню с педали и поставьте ее надежном положении на пол. Снимите потом другую ступню с педали и поставьте ее на пол и сойдите с тренажера.

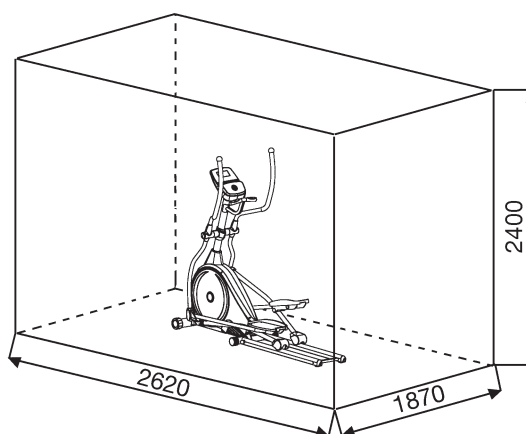
Этот тренажер – неподвижный домашний тренажер, имитирующий сочетание езды на велосипеде, бега и занятий на степпере. Из-за тренировки при любой погоде, без внешних воздействий, а также без давления при езде в группе уменьшается вероятность падения и переутомления.

Из-за возможности изменения сопротивления, сочетание езды на велосипеде, бега и занятий на степпере предоставляет возможность тренировки сердечно-сосудистой системы без чрезмерного напряжения. При этом возможна более или менее интенсивная тренировка. При этом тренируются верхние и нижние конечности, укрепляется сердечно-сосудистая система и способствуется поддержание хорошей спортивной формы.

Область обучения в мм
(Для устройства и пользователя)



Бесплатный поверхность в мм
(Площадь Обучение и зоны безопасности (вращающиеся 60см))



Обороты/минута и показатель в ваттах отступени 1 до ступени 24 для FXM 2 № заказа 1621

Level▼	20RPM ▼	30RPM ▼	40RPM ▼	50RPM ▼	60RPM ▼	70RPM ▼	80RPM ▼	90RPM	100RPM ▼
1	8	15	25	40	50	63	78	94	112
2	9	17	29	46	58	73	92	110	130
3	10	19	33	52	66	83	104	126	148
4	11	21	37	58	74	94	116	142	167
5	12	24	41	64	82	104	129	158	185
6	13	26	45	70	90	115	142	174	203
7	14	28	49	76	98	126	155	190	221
8	15	31	53	83	106	137	168	207	240
9	16	33	58	89	114	148	182	223	258
10	17	36	62	95	122	159	196	239	276
11	19	38	66	100	130	170	209	256	294
12	20	41	70	106	138	181	222	272	312
13	21	43	75	112	146	192	236	288	331
14	23	46	79	118	154	203	250	304	349
15	24	48	83	124	162	214	263	320	367
16	25	51	88	131	170	225	276	336	385
17	26	54	93	138	178	236	289	353	403
18	28	57	98	145	186	248	302	370	421
19	29	60	102	153	194	259	315	387	440
20	30	63	107	159	202	271	328	404	459
21	32	66	112	167	210	284	342	421	478
22	34	70	118	176	220	297	356	439	498
23	36	74	125	184	230	310	372	456	518
24	38	78	133	192	240	323	386	474	538

Замечание:

1. Показатель мощности в ваттах рассчитывается из количества оборотов оси кривошипа в минуту (UPM) и тормозного момента (Nm).
2. Тренажер прошел калибровку на тестировать и соответствует требованиям "Высокая точность индикации". Если Вы подвергаете сомнению показатели тренажера, обратитесь к продавцу для контроля/настройки тренажера.

КОМПЬЮТЕР



Дисплей:

RPM = Индикация оборотов педалей в минуту: 0~999 (Переключение между SPEED/СКОРОСТЬЮ и /ОБ/мин (RPM) каждые 6 секунд).
SPEED/СКОРОСТЬ(км/ч) / Скорость: 0.0~99.9 км/ч (Переключение между SPEED/СКОРОСТЬЮ и /ОБ/мин (RPM) каждые 6 секунд).
TIME/ВРЕМЯ =Время тренировки: 00:00~99:59 мин.
DISTANCE/РАССТОЯНИЕ (км) = Расстояние: 0.0~99.99 км
CALORIES / КАЛОРИИ (ккал) = Расход энергии: 0~9999 ккал.
WATT/BATT = Индикация мощности (Возможность задавать собственные параметры: 10~350)
Load/СТЕПЕНЬ НАГРУЗКИ: = Степени нагрузки:1~24 степеней
ИНДИКАЦИЯ ПУЛЬСА: 30~230 При передаче данных пульса символ сердца мигает

Индикация:

MANUAL = программа ручной установки

Beginner 1-4

Advance 1-4

Sporty 1-4

Cardio = программы контроля частоты сердечных сокращений 55%, 75%, 90% и TAG (целевого пульса)

WATT = независимая программа контроля показателя в ваттах

Функциональные клавиши:

1. F и +/- Ввод/Сброс:

Клавиша выбора функции и подтверждения. При нажатии на клавишу „F“ Пользователь может установить. Показатели (ZEIT / ВРЕМЯ, ENT-FERNUNG / ДИСТАНЦИЯ, KALORIEN / КАЛОРИИ, PULS / ПУЛЬС и WATT/ BATT) Поворотная ручка +/-: Для уменьшения или увеличения показателей

2. START/STOP / СТАРТ/СТОП:

Старт или остановка тренировки в выбранной программе.

3. LÖSCHEN / СБРОС : Установка заданного показателя в ноль. При выборе программы при длительном нажатии происходит возврат к выбору программ.

4. TEST / ФИТНЕС-ТЕСТ:

Расчет восстановления пульса, оцениваемый по шкале 1-6.

5. Körperfett / Содержание жира тела:

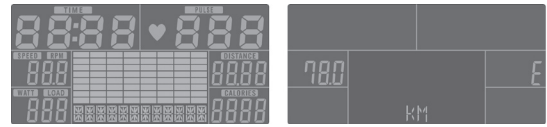
Определяет содержания жира тела по данным внесенным.

Описание функций

Ввод в эксплуатацию:

Тренировка без ввода показателей:

Вставьте штекер блока питания в розетку. На дисплее появится следующее изображение



Посредством нажатия на клавишу START/STOP / СТАРТ/СТОП начните тренировку. С помощью клавиш +/- возможно изменение степени нагрузки. Производится индикация всех актуальных показателей. Вы находитесь в программе ручной тренировки.



Тренировка с вводом показателей:

1. Вставьте штекер блока питания в розетку. После ввода персональных данных выберите программу с помощью клавиши +/- из 5 возможных программ (MANUAL /ПРОГРАММА РУЧНОЙ УСТАНОВКИ / Beginner / Advance / Sporty / ПРОГРАММА/ ПОЛЬЗОВАТЕЛЬ / Cardio / WATT / BATT) Подтвердите выбор программы клавишей F. При повторном нажатии на клавишу F выберите показатели, например, время (TIME), с помощью клавиши +/- вы можете при желании изменить показатель. Подтвердите выбор пользователя клавишей E. Показатели время (TIME), дистанция (DISTANCE) и калории (CALORIES) отсчитываются по убывающей. Если вы не установили показатели, то показатели отсчитываются по восходящей.

2. После выбора программы и установки показателей нажмите на клавишу START/STOP, чтобы начать тренировку.

3. Повторным нажатием на клавишу START/STOP вы можете прервать или прекратить тренировку.

Общие замечания:

1. Компьютер отключается, если тренировка прерывается больше чем на 4 минуты. Нажав клавишу START/STOP в течение 4 минут после остановки тренировки можно дальше продолжать тренировку от последних достигнутых показателей.

2. Показатели с мигающей индикацией могут быть изменены.

3. Профиль тренировки распределен на 20 отрезков/штрихов. На дисплее показываются только 8 отрезков/штрихов. Если во время тренировки достигается девятый отрезок/штрих, то индикация перемещается дальше до последнего отрезка/штриха.

4. Если компьютер не реагирует, повторите повторный запуск компьютера посредством выключения/включения в розетку.

5. Предохраняйте компьютер от влажности и сырости.

6. Используйте блок питания 9 Volt=DC/1000mA.

Описание программ:

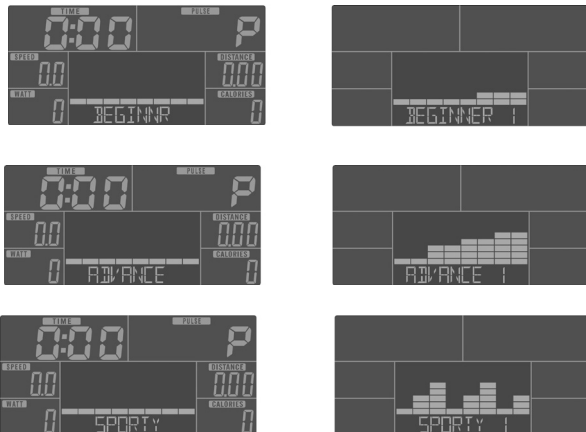
MANUAL: Программа ручной установки

Во время тренировки вы можете с помощью клавиши +/- менять степень нагрузки. Возможность задавать собственные параметры ВРЕМЯ / ДИСТАНЦИЯ / КАЛОРИИ и ПУЛЬС посредством нажатия на клавишу F. Нажатием на клавишу START/STOP начните тренировку.



Beginner 1-4 / Advance 1-4 / Sporty 1-4:

Вы можете выбрать одну из 12 встроенных программ с различными профилями тренировки. Посредством нажатия на клавишу +/- вы можете выбрать программу и посредством нажатия на клавишу F подтвердить выбор. Нагрузку сопротивления можно изменить во время тренировки с помощью клавиши +/- . Возможность задавать собственный параметр ВРЕМЯ посредством нажатия на клавишу F. Нажатием на клавишу START/STOP начните тренировку.



Cardio: Программа контроля частоты сердечных сокращений

Вы можете выбрать между 4 программами для разной нагрузки сопротивления. Посредством нажатия на клавишу +/- вы можете выбрать программы контроля частоты сердечных сокращений Cardio-55%; -75%; -90% и посредством нажатия на клавишу F подтвердить выбор. При этом исходя из показателя возраста компьютер рассчитывает ваш максимальный целевой пульс и в зависимости от выбранной программы соответствующий 55% / 75% или 90% целевой пульс. Этот показатель выводится на дисплее. Частота вращения педалей контролируется и поддерживается компьютером для того, чтобы оставаться в пределах целевого пульса. При достижении максимального целевого пульса раздается световой и звуковой сигнал. Возможность задавать собственный параметр ВРЕМЯ посредством нажатия на клавишу F. Нажатием на клавишу START/STOP начните тренировку. Для программы целевого пульса Cardio-TAG задайте желаемый целевой пульс с помощью клавиш +/- и подтвердите ввод нажатием на клавишу F. (Предустановка 100).



Watt: Программа контроля показателя в ваттах:

С помощью клавиши +/- вы можете задать ваши индивидуальные показатели ватт. С учетом определенных допусков нагрузка сопротивления удерживается компьютером автоматически и независимо от скорости вращения педалей в заданном вами пределе. Предустановка – 120 ватт. Шагом 5 ватт показатель может быть изменен в пределах от 10 до 350 ватт. Заданный показатель в ваттах не меняется от скорости вращения педалей. Возможность задавать собственный параметр ВРЕМЯ посредством нажатия на клавишу F. Нажатием на клавишу START/STOP начните тренировку. Во время тренировки вы можете изменять показатель ватт с помощью клавиш +/- .



Программа содержания жира тела:

После нажатия на клавишу Körperfett (Жир тела) после ввода индивидуальных параметров пол (SEX – Male = мужской / Female = женский) / рост (HEIGHT) и вес (WEIGHT) компьютер рассчитывает показатели BMI и содержание жира тела. Для того, чтобы начать расчет нажмите на клавишу START/STOP и сразу же положите руки на датчики измерения

пульса. Результат (символ, BMI и процент жира) после расчета показателя - - - (прибл. 8 секунд) выводится на дисплей. При индикации на дисплее ошибки Err 1 нажмите еще раз на клавишу START/STOP и сразу же положите руки на датчики измерения пульса.



B.M.I. (Body Mass Index)

В.М.И Показатель	Низкий <20	Низкий/Средний 20-24	Средний 24.1-26.5	Средний/Высокий >26.5
------------------	------------	----------------------	-------------------	-----------------------

Жир тела:

Символ	-	+	▲	◆
Жир % -	Низкий	Низкий /Средний	Средний	Средний/высокий
пол Мужской	<13%	13%-25.9%	26%-30%	>30%
Женский	<23%	23%-35.9%	36%-40%	>40%



Фитнес-Тест:

После тренировки с измерением пульса нажмите на клавишу TEST (Тест) и положите руки на датчики измерения пульса, чтобы начать фитнес-тест. Компьютер начинает отсчитывать время в течение одной минуты в обратном порядке и после этого выводит на дисплее фитнес-оценку от F1 до F6.

Указание: Во время проведения фитнес-теста никакие другие индикации не действуют.



F 1 ~ F6 = Восстановление пульса

1.0	Отлично
1.0 < F < 1.9	Хорошо
2.0 < F < 2.9	Средне
3.0 < F < 3.9	Достаточно
4.0 < F < 5.9	Плохо
6.0	Очень плохо

1. Измерение пульса:

В правом и левом запястьях находятся датчики измерения пульса в виде металлических пластин. Примите во внимание, что измерение пульса происходит только при одновременном наложении рук при нормальном давлении на датчики. Считывание пульса видно по мигающему сердечку рядом с индикатором пульса.

(Измерение пульса путем контакта рукой служит только для ориентации, потому как через движение, пот, трение и т.д. возможно отклонение от действительного пульса. У некоторых людей возможно ошибочное показание пульса. Если Вы испытываете трудности с измерением пульса, мы рекомендуем Вам использовать кардиодатчик.

2. Cardio Измерение:

Для измерения пульса необходимо одеть ремешковый датчик пульса. При помощи ремешкового датчика возможен точный контроль тренировочной программы и точный контроль частоты пульса. Подготовка системы очень проста и быстро выполняема.

Датчик разработан специально для этого тренажера. Тренирующий одевает ремешковый датчик и ЭКГ сигнал автоматически принимается датчиком, усиливается и передается путем радио волн в приемник который находится в компьютере. Датчик начинает работать, как только его сенсоры прикасаются к груди.

Компьютер перерабатывает полученные сигналы и показывает их на дисплее, как пульс про минуту. Для оптимальной работы датчика необходимо следить за тем чтобы вблизи не было высоковольтных сетей электромоторов и других подобных излучателей которые могли бы вызвать помехи в передаче сигнала.

Перед одеванием датчика необходимо настроить длину ремня на обхват груди и как указано на рисунке одеть, при этом сенсор должен быть расположен в середине груди и ремешок должен прилегать плотно к телу. В таком положении датчик готов для передачи электронных

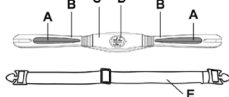
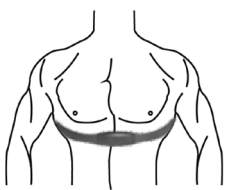
сигналов.

После каждой тренировки необходимо протереть влажной тряпочкой датчик во избежании накопления потового выделения приводящие к нарушению нормальной работы датчика.

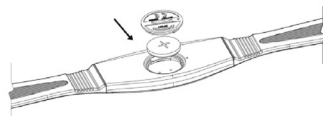
Если во время тренировки происходит сбой показаний или появилась на дисплее буква P то необходимо сделать следующее:

- Нажать дважды клавишу S для нового старта замера пульса.
 - Проверить достаточно ли плотно сидит ремень с датчиком или он соскользнул вниз.
 - Проверить чтобы шрифт на ремешном датчике можно было читать то есть буквы не должны быть перевернутыми.
 - Проверить включен ли компьютер
 - Сенсор датчика немного увлажнить для лучшего контакта.
 - Проверить батарейки в датчике при необходимости заменить.
 - Батарейки вынуть и снова поставить
- Нажать START клавишу иначе не будет производится измерение пульса при одновременном применении грудного передатчика и наложении рук на сенсоры руля преимущество имеют сенсоры на руле. START/ Старт- Клавишу обязательно нажать в противном случае не будут производится измерения пульса.
- ОЦЕНКА ФИТНЕСА / ФУНКЦИЯ ВОСТАНОВЛЕНИЯ ПУЛЬСА Ваш эргометр может производить оценку состояния вашей

портивной формы (Фитнеса) давая так называемую оценку фитнеса. Принцип основан на том что у тренированного человека частота пульса снижается быстрее чем у не тренированного на определенном отрезке времени. Для определения состояния фитнеса сравнивается частота пульса в конце тренировки (начальный пульс) и одной минуты после окончания тренировки (Конечный пульс). Стартуйте эту функцию после того как вы некоторое время тренировались. Перед началом восстановительной паузы вы должны считать ваш актуальный пульс для чего вы должны положить руки на сенсоры или проводить тренировку с грудным кардиодатчиком



A. Sensor
B. Connection Belt
C. Transmitter
D. Battery Housing
E. Elastic Belt



Battery type CR2032

Чистка, техническое обслуживание и хранение тренажера:

1. Чистка

Для чистки используйте чистую влажную салфетку. Внимание: Никогда не используйте для чистки бензин, разбавитель или другие агрессивные чистящие средства, которые могут повредить поверхность. Тренажер предназначен только для домашнего использования в помещении. Предохраняйте тренажер от сырости и пыли.

2. Хранение тренажера

При не использовании тренажера более 4 недель, необходимо отключить его от сети. Поставьте тренажер в сухое помещение и распылите немного масла на доступные оси и шарниры. Накройте тренажер, чтобы защитить его от солнечных лучей и пыли и этим предотвратить изменение окраски.

3. Техническое обслуживание

Мы рекомендуем после каждых 50 часов пользования проверять болтовые соединения и после каждых 100 часов пользования смазывать оси и шарниры маслом из распылителя.

Исправление неполадок:

Если проблема не может быть решена с помощью нижестоящих указаний, пожалуйста, обратитесь в центр, где вы купили тренажер.

Проблема	Возможная причина	Решение
Компьютер не включается посредством нажатия на любую клавишу	Не подключен блок питания или в сети нет напряжения	Проверьте, подключен ли блок питания надлежащим образом и есть ли напряжение в сети
Компьютер не выдает информацию и не включается с началом тренировки	Отсутствие импульса датчика по причине неправильного монтажа или разъединенного штекерного соединения	Проверьте штекерное соединение на компьютере и в опорной трубе
Компьютер не выдает информацию и не включается с началом тренировки.	Отсутствие импульса датчика по причине неправильного монтажа датчика	Снимите обшивку и проверьте расстояние датчика к магниту. Магнит находится в диске шатуна напротив датчика, расстояние должно быть менее 5 мм
Нет индикации пульса	Кабель пульса не подключен	Вставьте разъем кабеля пульса в соответствующее гнездо на компьютере. Проверьте соединения кабеля импульса.
Нет индикации пульса	Датчик пульса неправильно подключен	Открутите датчики пульса и проверьте штекерные соединения, проверьте кабель на повреждение

Упражнения для разминки перед тренировкой

Начните разминку с ходьбы на месте в течение 3 минут. После этого выполните следующие упражнения, которые помогут вам оптимально подготовиться к тренировке. Во время выполнения упражнений вы не должны испытывать боль. Выполняйте упражнение до появления тянущего чувства в мышце.



Встаньте ровно и заведите одну руку за голову. Вторую руку положите сверху, возьмитесь за локоть и потяните до ощущения растяжения трицепса. Оставайтесь в таком положении на 20 секунд, повторите с другой рукой.	Наклонитесь вперед не сгибая ног и попытайтесь достать пальцами рук пола. Выполняйте упражнение 2 раза по 20 секунд.	Сядьте на пол и вытяните одну ногу. Наклонитесь вперед и попробуйте достать ступню. Выполняйте упражнение 2 раза по 20 секунд.	В положении широкого выпада обопритесь руками в пол и потяните мышцы ног. Через 20 секунд поменяйте ногу.
--	--	--	---

После разминки потрясите ногами и руками, чтобы расслабить мышцы. Не прекращайте тренировку внезапно. Сначала уменьшите темп тренировки, чтобы пульс опустился до обычного показателя (Cool down). Мы рекомендуем в конце тренировки снова выполнить комплекс упражнений для разминки.

ИНСТРУКЦИЯ ПО ТРЕНИРОВКЕ

Вы должны учитывать следующие факторы, чтобы определить верные параметры тренировок для достижения ощутимых физических результатов и пользы для здоровья.

1. Интенсивность

Уровень физических нагрузок при тренировках должен превышать уровень нормальных физических нагрузок, но вы не должны задыхаться и сильно переутомляться. Удобной мерой эффективности тренировки может служить частота пульса. Во время тренировки частота пульса может достигать 70-85% от максимальной (смотри таблицу и формуляр для определения и расчета). В первую неделю частота пульса должна оставаться на нижней отметке этой области, т.е. около 70% от максимальной. В последующие недели и месяцы частоту пульса следует постепенно наращивать до 85% от максимальной. Лучше всего для физического состояния человека, выполняющего упражнения, если частота пульса возрастает, оставаясь в пределах 70-85% от максимальной. Это достигается увеличением времени тренировки или уровня сложности.

Если частота пульса не показана на дисплее компьютера или Вы хотите проверить частоту пульса, которая, возможно, показана неверно, вследствие какой-либо ошибки. Вы можете предпринять следующее:
А) измерить частоту пульса обычным способом (подсчитать количество ударов пульса в минуту на запястье)
В) измерить частоту пульса с помощью специального устройства (которое можно купить у продавцов специализированного оборудования)

2. Частота

Большинство экспертов рекомендуют комбинацию здоровой диеты, которая основана на цели Ваших тренировок, и физические занятия 3 раза в неделю. Нормальный взрослый человек может тренироваться дважды в неделю для поддержания его нормальной физической формы. Трехразовые тренировки необходимы для улучшения Вашей физической формы и уменьшения веса. Идеальная частота тренировок - 5 раз в неделю.

3. Планирование тренировок

Каждая тренировка должна состоять из трех фаз: разогрев (разминка), непосредственно тренировка и остывание после тренировки, заключительная фаза. Температура тела и поступление кислорода в организм должно медленно возрастать во время фазы разогрева. Выполняйте гимнастические упражнения в течение 5-10 минут.

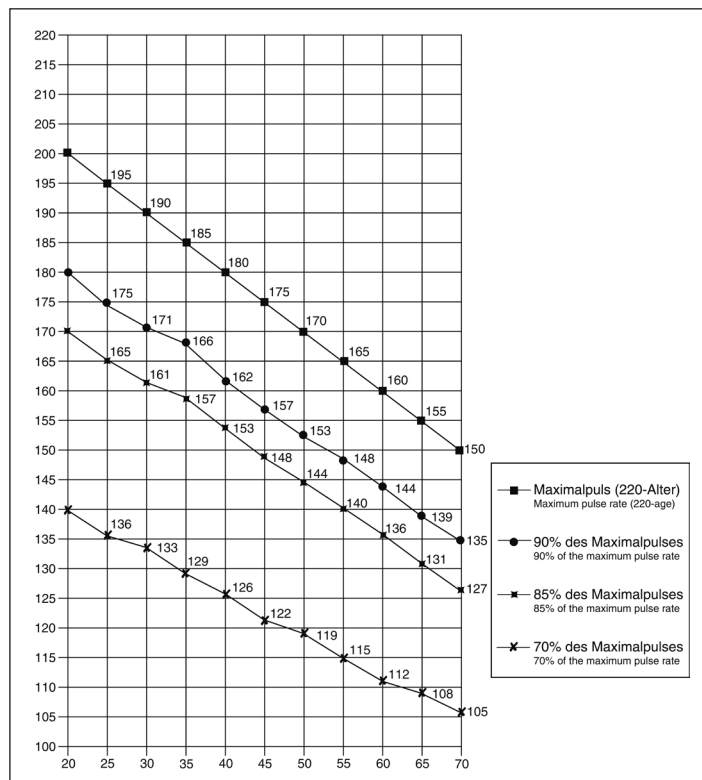
Затем приступайте к основной фазе тренировки. Нагрузка должна быть относительно низкой в первые несколько минут, а затем возрастать в течение 15-30 минут, чтобы частота пульса была в пределах 70-85% от максимальной.

Для того, чтобы поддержать циркуляцию крови после основной фазы тренировки, предупредить возникновение болей или напряжения в мышцах необходима заключительная фаза тренировки: выполнение в течение 5-10 минут упражнений на растяжку или легких гимнастических упражнений.

Вы находите следующие сведения о теме Упражнения на подогреве, упражнениях на растяжение мышц или общие упражнения гимнастики в нашей области загрузки под www.christopeit-sport.com

4. Мотивация

Ключевым моментом успеха программы являются регулярные тренировки. Вам следует установить конкретное время и место на каждый день для тренировок и внутренне подготовить себя к ним. Тренируйтесь только тогда, когда у Вас есть настроение и всегда помните свою цель. Если Вы продолжаете свои занятия, то через какое-то время сможете увидеть свой прогресс день ото дня и будете приближаться к поставленной цели шаг за шагом.



ФОРМУЛА РАСЧЕТА ЧАСТОТЫ ПУЛЬСА

$$\text{Макс. частота пульса} = 220 - \text{возраст} \\ (220 - \text{Ваш возраст})$$

$$90\% \text{ от макс. частоты пульса} = (220 - \text{возраст}) \times 0.9$$

$$85\% \text{ от макс. частоты пульса} = (220 - \text{возраст}) \times 0.85$$

$$70\% \text{ от макс. частоты пульса} = (220 - \text{возраст}) \times 0.7$$

Service / Hersteller

Bei Reklamationen, notwendigen Ersatzteilbestellungen oder Reparaturen wenden Sie sich bitte an unsere Service Abteilung.

Internet Service- und Ersatzteilportal:
www.christopeit-service.de

Service: Top-Sports Gilles GmbH

Tel.: +49 (0)2051/6067-0

Friedrichstrasse 55

info@christopeit-sport.com

Fax: +49 (0)2051/6067-44

D - 42551 Velbert

<http://www.christopeit-sport.com>



© by Top-Sports Gilles GmbH
D-42551 Velbert (Germany)